

K25

HERFON

Компания «Опытный завод «Микрон» находится в г. Великие Луки (РФ).

Завод расположен на территории площадью 102000 м. кв., производственный комплекс занимает 24000 м.кв.

Компания производит стеллажное оборудование для магазинов и складских помещений. Высокое качество продукции по разумной цене в кратчайшие сроки - одна из важных задач, которая успешно решается на предприятии за счет применения в производстве современных технологий и инноваций. Использование автоматизированных линий, современных покрасочных камер, специализированного оборудования гарантирует соответствие выпускаемых стеллажей высоким стандартам качества.

Новая серия стеллажного оборудования K25 успешно применяется в торговых розничных сетях, для продажи продовольственных и непродовольственных товаров. Универсальность и практичность стеллажей серии K25 способны удовлетворить требования клиента в формировании пространства магазина любого формата и площади: супермаркет, гипермаркет, DIY, Cash&Carry, дискаунтер, магазин у дома.

Стеллажи K25, размещенные в торговом зале, помогают сфокусировать внимание покупателя на выставляемом товаре, повышают вероятность импульсивной покупки.

По своим характеристикам стеллаж K25 отличаются: высокими нагрузочными характеристиками, разнообразием цветовых решений, множеством вариантов конфигурации стандартных деталей. При необходимости стеллажи комплектуются аксессуарами для любых товарных групп.

Стеллажи серии K25 легко интегрируются с грузовыми стеллажами G50 «Микрон», что позволяет создавать в магазинах самообслуживания места для торговли и складирования.

На сегодняшний день компания «Опытный завод «Микрон» входит в тройку ведущих производителей стеллажного оборудования в России.

ABOUT COMPANY

«Opytny Zavod «Micron» Company is in Velikie Luki City (Russia).

It occupies area equal to 102000 sq.m., production surfaces are on 24000 sq.m.

Company is a producer of shelving equipment for shops and storages. High quality of products at a reasonable prices, delivering within shortest time - these are most important tasks which are successfully resolved at our enterprise due to using modern technologies and innovations in production. Using automated lines, modern painting cameras, purpose-designed equipment guarantee producing shelves meeting high-quality standards.

New series of shelving equipment K25 are successfully used in retail trade nets for selling foodstuffs and non-foodstuff products. Universality and practicality of shelves K25 are able to satisfy requirements of any area: supermarket, hypermarket, DIY, Cash&Carry, discounter, near-the-home shop.

Shelves K25 placed in shopping hall help focusing buyers' attention on exposed goods and enhance probability of impulsive purchases. K25 shelves are remarkable for: high load capacity, variety of colour solutions, numerous versions of standard articles configurations; when necessary they are accompanied with accessories for any group of goods.

Shelves K25 are easily integrated with heavy-load shelves G50 of "Micron" Company and it allows creating places for trading and storing in self-service shops.

Nowadays «Opytny Zavod «Micron» is among three leading enterprises of shelving equipment in Russia.

СОДЕРЖАНИЕ - CONTENTS

Раздел 1. Технические характеристики (technical data)

- 1.1. Покрытие (finishings)1.2. Коды покрытия (surfaces finishings codes)
- 1.3. Допустимая грузоподъемность (safe load capacity)
- 1.4. Нагрузки на полки (shelves loading capacities)
- 1.7. Нагрузки на секции стеллажей (shelving unit loading capacity)
- 1.9. Габаритные размеры стоек (upright overall dimensions)
- 1.10. Габаритные размеры баз (base overall dimensions)
- 1.10. Габаритные размеры стеллажа (shelving overall dimensions)
- 1.11. Размеры баз (base dimensions)
- 1.12. Размеры стенок задних (back panel dimensions)
- 1.14. Размеры полок (shelves dimensions)
- 1.15. Размеры кронштейнов (bracket dimensions)

Раздел 2. Технические спецификации (data sheets)

- 2.1. Комплектация стенок задних (back panels assembly)
- 2.3. Комплектация стенок задних из штанг центральных (multibar central back panels assembly)
- 2.5. Комплектация стенок задних сетчатых (wire mesh back panels assembly)

Раздел 3. Элементы конструкции (structural components)

- 3.A. Стойки и базы (uprights and bases)
 - 3.A.1. Стойки и базы (uprights and bases)
- 3.B. Стенки задние (back panels)
 - 3.B.1. Элементы конструкции - стенки задние (structural components - back panels)
 - 3.B.2. Элементы конструкции - стенки задние из штанг центральные (structural components – multibar central back panels)
 - 3.B.3. Элементы конструкции - стенки задние сетчатые (structural components - wire mesh back panels)
 - 3.B.4. Стенки задние ДСП (wood chipboard back panels)
 - 3.B.5. Стенки задние (back panels)
 - 3.B.6. Стенки задние RL (back panels RL)
 - 3.B.7. Стенки задние из штанг (multibar back panels)
 - 3.B.10. Стенки задние сетчатые (wire mesh back panels)
 - 3.B.11. Стенки задние ДСП (wood chipboard back panels)
 - 3.B.12. Панели нижние (lower panels)
 - 3.B.13. Крышки (covers)
 - 3.C. Полки (shelves)
 - 3.C.1. Элементы конструкции – полки (structural components – shelves)
 - 3.C.2. Полки (shelves)
 - 3.C.4. Комплекующие полки (shelves components)
 - 3.D. Кронштейны (brackets)
 - 3.D.1. Элементы конструкции – кронштейны (structural components - brackets)
 - 3.D.2. Кронштейны (brackets)
 - 3.D.3. Кронштейны усиленные (reinforced brackets)
 - 3.D.4. Кронштейны специализированные (specialized brackets)
 - 3.D.5. Кронштейны специализированные (specialized brackets)

СОДЕРЖАНИЕ - CONTENTS

- 3.Е. Освещение (lights)
- 3.Е.1. Фриз (canopy)
- 3.Е.2. Фриз рекламный (promotional canopy)
- 3.Е.3. Фриз рекламный наклонный (3 светильника) (inclined promotional canopy (3 lights))
- 3.Е.4. Фриз угловой (corner canopy)
- 3.Е.5. Фриз фронтальный (front canopy)
- 3.Е.6. Освещение полок (shelves light)
- 3.Е.7. Элементы фриза (canopy components)
- 3.Е.9. Освещение полок (shelves light)

Раздел 4. Элементы в сборе (components assembly)

- 4.A. Стеллаж усиленный с передней стойкой (reinforced shelving with front upright)
- 4.B. Стеллаж усиленный с фронтальной стойкой (reinforced shelving with front upright)
- 4.C. Стеллаж с торцевой секцией (shelving with head section)
- 4.D. Стеллаж с торцевой секцией (shelving with head section)
- 4.E. Стеллаж с угловой секцией (shelving with corner section)
- 4.F. Стеллаж хлебный (shelving for bread)
- 4.G. Стеллаж для медианосителей (shelving for media)
- 4.H. Стеллаж для книг (shelving for books)
- 4. I. Стеллаж для журналов (shelving for magazines)
- 4.J. Стеллаж для книг, журналов, DVD, VHS (DVD, VHS, books and magazines shelving)
- 4.K. Стеллаж для акустических кабелей (shelving for speaker cables)
- 4.L. Стеллаж для велосипедов (shelving for bicycles)
- 4.M. Стеллаж для вытяжек (shelving for cooker hoods)
- 4.N. Стеллаж с витриной стеклянной навесной (shelving with attached glass showcase)
- 4.O. Стеллаж для обуви (footwear shelving)

Раздел 5. Аксессуары (accessories)

- 5.A. Аксессуары на полку (shelves accessories)
- 5.B. Ценникодержатели (priceholders)
- 5.C. Аксессуары на стенки задние (back panel accessories)
- 5.D. Штанги (bars)
- 5.E. Аксессуары на штанги (bar accessories)
- 5.F. Корзины (baskets)
- 5.G. Аксессуары для бытовой электроники (accessories for household appliances)

Раздел 6. Элементы безопасности (safety elements)**Раздел 7. Интеграция (integration)**

ТЕХНИЧЕСКИЕ ХАРАКТЕРИСТИКИ
TECHNICAL DATA

ПОКРЫТИЕ - FINISHINGS

Стеллажи K25 покрываются эпоксиполиэфирной порошковой краской - самогасящимся и трудновоспламеняемым материалом, устойчивым к истиранию и механическим воздействиям.

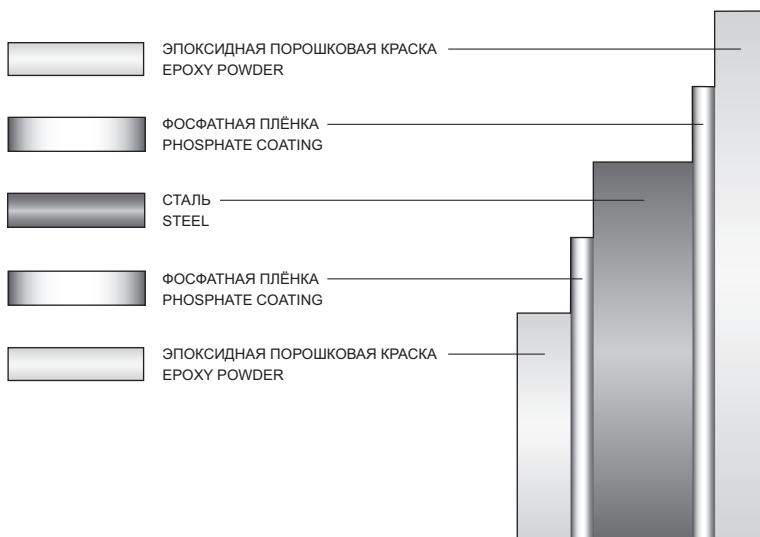
Технология покраски включает в себя предварительную обработку деталей: обезжиривание и фосфатирование, в результате чего образуется фосфатная пленка, улучшающая сцепление поверхности металла с полимерами. Окраска производится электростатическим способом путем нанесения порошковых красок на металлические поверхности стеллажей.

Порошковая краска - самогасящийся и трудновоспламеняемый материал, устойчивый к истиранию и механическим воздействиям, не содержит в своем составе тяжелых металлов.

K25 series shelvings are coated with epoxy polyester powder coating which is self-extinguished and hardly inflammable material, resistant to wear and mechanical attack.

The coating technical process includes pretreatment of the parts: de-oiling and phosphate coating which results in a phosphate coat formed on the surface, due to this fact the adhesion of metal surface and polymers is enhanced. The electrostatic coating is used when the powder paint is applied on the metal surfaces of the shelving.

Powder coating is self-extinguished and hardly inflammable material, resistant to wear and mechanical attack and does not contain heavy metals.

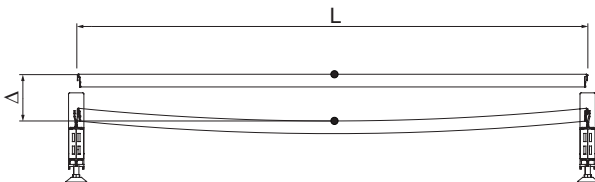


КОДЫ ПОКРЫТИЯ - SURFACES FINISHINGS CODES	
СТАЛЬ БЕЗ ПОКРЫТИЯ STEEL WITHOUT COATING	0000
ЦИНК ГАЛЬВАНИЧЕСКИЙ ZINC GALVANIC	0001
ХРОМ CHROME	0005
СТАЛЬ НЕРЖАВЕЮЩАЯ STAINLESS STEEL	0008
АЛЮМИНИЙ ALUMINUM	0009
ПИЛОМАТЕРИАЛЫ ХВОЙНЫХ И ЛИСТВЕННЫХ ПОРОД HARDWOOD AND SOFTWOOD LUMBER	0010
ДРЕВЕЧНОСТРУЖЕЧНАЯ ПЛИТА WOOD CHIP BOARD	0012
ПОЛИАМИД, ПОЛИЭТИЛЕН, АБС-ПЛАСТИК И ДР. ПОЛИМЕРЫ POLYAMIDE, POLYETHYLENE, ABS RESIN AND OTHER POLYMERIC MATERIALS	0014
СТЕКЛО, ОРГСТЕКЛО GLASS, PLEXIGLAS	0015
ЗЕРКАЛО MIRROR	0016
СТЕКЛО ТОНИРОВАННОЕ, ОРГСТЕКЛО МОЛОЧНОЕ TINTED GLASS, OPAL PLEXIGLASS	0017

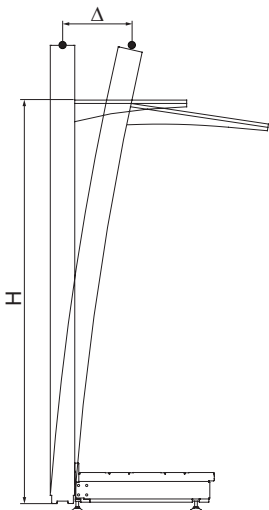
ДОПУСТИМАЯ ГРУЗОПОДЪЁМНОСТЬ - SAFE LOAD CAPACITY

ДОПУСТИМЫЙ ПРОГИБ БАЗОВОЙ ПОЛКИ, Δ
 ALLOWABLE DEFLECTION OF BASE SHELF, Δ

$$\Delta = \leq \frac{1}{200} L$$



ДОПУСТИМОЕ ОТКЛОНЕНИЕ СТОЙКИ, Δ
 ALLOWABLE DEVIATION OF UPRIGHT, Δ



$$\Delta = \leq \frac{1}{45} H$$

НАГРУЗКИ НА ПОЛКИ - SHELVES LOADING CAPACITIES

Допустимая грузоподъёмность полок рассчитывается при условии статической равномерно распределённой нагрузки. Испытания выполнены на отдельных элементах с учётом требований ГОСТ 26756-85.

Safe load capacity is rated provided that static load is distributed evenly. Separate components have been tested in accordance with GOST 26756-85.

ДОПУСТИМАЯ ГРУЗОПОДЪЁМНОСТЬ ПОЛКИ БАЗОВОЙ, КГ - SAFE LOAD CAPACITY OF BASE SHELF, KG

	Kg	L (mm)				
		665	1000	1250	1330	
	P (mm)	300	250	220	180	170
		400	300	270	220	210
		500	350	320	260	240
		600	400	370	300	280
		700	500	450	360	340
800	600	500	400	370		

ДОПУСТИМАЯ ГРУЗОПОДЪЁМНОСТЬ ПОЛКИ НАВЕСНОЙ, КГ - SAFE LOAD CAPACITY OF SUSPENDED SHELF, KG

<p>* / Standard bracket</p>	Kg	L (mm)				
		665	1000	1250	1330	
	P (mm)	300	220	220	180	170
		400	200	200	200	200
		500	180	180	180	180
		600	160	160	160	160
		700	-	-	-	-
800		-	-	-	-	

ДОПУСТИМАЯ ГРУЗОПОДЪЁМНОСТЬ ПОЛКИ НАВЕСНОЙ, КГ - SAFE LOAD CAPACITY OF SUSPENDED SHELF, KG

<p>* / Reinforced bracket</p>	Kg	L (mm)				
		665	1000	1250	1330	
	P (mm)	300	-	-	-	-
		400	-	-	-	-
		500	340	320	260	240
		600	290	290	290	280
		700	320	320	320	320
800	-	-	-	-		

НАГРУЗКИ НА ПОЛКИ - SHELVES LOADING CAPACITIES

Допустимая грузоподъёмность полок рассчитывается при условии статической равномерно распределённой нагрузки. Испытания выполнены на отдельных элементах с учётом требований ГОСТ 26756-85.

Safe load capacity is rated provided that static load is distributed evenly. Separate components have been tested in accordance with GOST 26756-85.

ДОПУСТИМАЯ ГРУЗОПОДЪЁМНОСТЬ ПОЛКИ СЕТЧАТОЙ, КГ - SAFE LOAD CAPACITY OF WIRE MESH SHELF, KG

	Kg	L (mm)				
		665	1000	1250	1330	
	P (mm)	300	150	100	80	70
		400	190	130	110	100
		500	180	160	130	120
		600	160	160	150	140
		700	-	-	-	-
800		-	-	-	-	

ДОПУСТИМАЯ ГРУЗОПОДЪЁМНОСТЬ ПОЛКИ СТЕКЛЯННОЙ, КГ - SAFE LOAD CAPACITY OF GLASS SHELF, KG

	Kg	L (mm)				
		665	1000	1250	1330	
	P (mm)	300	-	-	-	-
		400	50	45	35	30
		500	50	45	35	30
		600	65	60	50	45
		700	-	-	-	-
800		-	-	-	-	

ДОПУСТИМАЯ ГРУЗОПОДЪЁМНОСТЬ ПОЛКИ ДСП, КГ - SAFE LOAD CAPACITY OF WOOD CHIP BOARD SHELF, KG

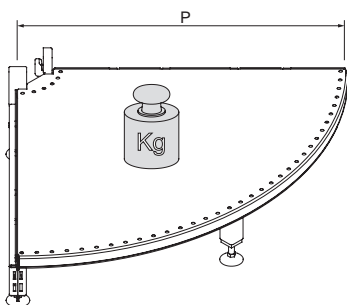
	Kg	L (mm)				
		665	1000	1250	1330	
	P (mm)	300	-	-	-	-
		400	80	65	50	45
		500	100	85	70	60
		600	100	100	80	75
		700	100	100	80	75
800		-	-	-	-	

НАГРУЗКИ НА ПОЛКИ - SHELVES LOADING CAPACITIES

Допустимая грузоподъёмность полок рассчитывается при условии статической равномерно распределённой нагрузки. Испытания выполнены на отдельных элементах с учётом требований ГОСТ 26756-85.

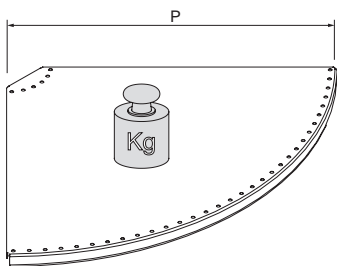
Safe load capacity is rated provided that static load is distributed evenly. Separate components have been tested in accordance with GOST 26756-85.

ДОПУСТИМАЯ ГРУЗОПОДЪЁМНОСТЬ ПОЛКИ ТОРЦЕВОЙ БАЗОВОЙ 90°, КГ - SAFE LOAD CAPACITY OF BASE HEAD SHELF 90°, KG



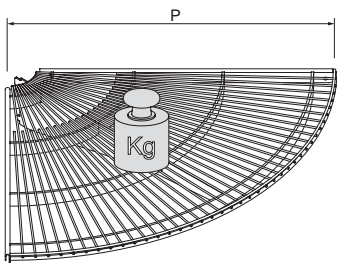
		Kg			
P (mm)	300	-			
	400	80			
	500	70			
	600	60			
	700	-			
	800	-			

ДОПУСТИМАЯ ГРУЗОПОДЪЁМНОСТЬ ПОЛКИ ТОРЦЕВОЙ 90°, КГ - SAFE LOAD CAPACITY OF HEAD SHELF 90°, KG



		Kg			
P (mm)	300	90			
	400	80			
	500	70			
	600	60			
	700	-			
	800	-			

ДОПУСТИМАЯ ГРУЗОПОДЪЁМНОСТЬ ПОЛКИ ТОРЦЕВОЙ СЕТЧАТОЙ 90°, КГ - SAFE LOAD CAPACITY OF HEAD WIRE MESH SHELF 90°, KG



		Kg			
P (mm)	300	90			
	400	80			
	500	70			
	600	60			
	700	-			
	800	-			

НАГРУЗКИ НА СЕКЦИИ СТЕЛЛАЖЕЙ - SHELVING UNIT LOADING CAPACITY

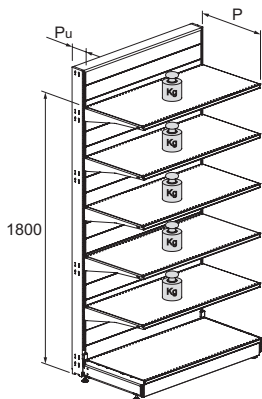
Допустимая грузоподъёмность секции стеллажей рассчитывается при условии статической равномерно распределённой нагрузки на каждую полку стеллажа. Нагрузка на полки по высоте стеллажа одинаковая.

Для расчёта комплектации стеллажа, отличающейся от нижеприведённых, просим обращаться на завод-изготовитель.

Safe load capacity of a shelving unit is rated provided that static load is distributed evenly on each shelf. Load on each shelf is equal. For quotation of shelving set - other than shown below, please feel free to contract the manufacturer.

A

ДОПУСТИМАЯ ГРУЗОПОДЪЁМНОСТЬ СЕКЦИИ С 5 НАВЕСНЫМИ ПОЛКАМИ Н=2000mm (БЕЗ БАЗОВОЙ ПОЛКИ), КГ
SAFE LOAD CAPACITY OF A UNIT WITH 5 SUSPENDED SHELVES H=2000mm (WITHOUT BASE SHELF), KG



Пристенная секция
Wall shelving unit

Kg	P (mm)					
	300	400	500	600	700	800
Pu (mm)	300	400	500	600	700	800
70x30	400	380	350	300	250	-
90x30	500	470	440	400	350	-
110x30	650	600	550	480	380	-

Островная секция
Gondola shelving

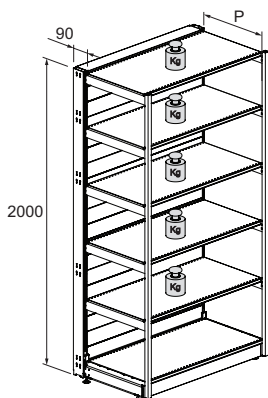
Kg	P (mm)					
	300	400	500	600	700	800
Pu (mm)	300	400	500	600	700	800
70x30	500	470	440	370	310	-
90x30	600	580	550	500	430	-
110x30	800	750	680	600	470	-

НАГРУЗКИ НА СЕКЦИИ СТЕЛЛАЖЕЙ - SHELVING UNIT LOADING CAPACITY

Допустимая грузоподъёмность секции стеллажей рассчитывается при условии статической равномерно распределённой нагрузки на каждую полку стеллажа. Нагрузка на полки по высоте стеллажа одинаковая.
Для расчёта комплектации стеллажа, отличающейся от нижеприведённых, просим обращаться на завод-изготовитель.

Safe load capacity of a shelving unit is rated provided that static load is distributed evenly on each shelf. Load on each shelf is equal for quotation of shelving set - other than shown below, please feel free to contract the manufacturer.

В ДОПУСТИМАЯ ГРУЗОПОДЪЁМНОСТЬ УСИЛЕННОЙ СЕКЦИИ С 5 НАВЕСНЫМИ ПОЛКАМИ H=2000mm (БЕЗ БАЗОВОЙ ПОЛКИ), КГ
SAFE LOAD CAPACITY OF A REINFORCED SHELVING UNIT WITH 5 SUSPENDED SHELVES H=2000mm (WITHOUT BASE SHELF), KG



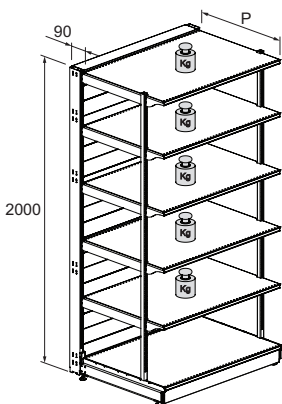
Грузоподъёмность базовой полки
Safe load capacity of base shelf

L (mm)	P (mm)					
	300	400	500	600	700	800
665	220	240	280	280	330	330
1000	215	210	270	270	310	310
1250	190	190	240	240	280	280
1330	180	180	240	240	280	280

Суммарная грузоподъёмность 5 навесных полок
Safe load capacity of 5 suspended shelves

L (mm)	P (mm)					
	300	400	500	600	700	800
665	720	720	720	720	720	720
1000	720	720	720	720	720	720
1250	720	720	720	720	720	720
1330	720	720	720	720	720	720

С ДОПУСТИМАЯ ГРУЗОПОДЪЁМНОСТЬ УСИЛЕННОЙ СЕКЦИИ С 5 НАВЕСНЫМИ ПОЛКАМИ H=2000mm (БЕЗ БАЗОВОЙ ПОЛКИ), КГ
SAFE LOAD CAPACITY OF A REINFORCED SHELVING UNIT WITH 5 SUSPENDED SHELVES H=2000mm (WITHOUT BASE SHELF), KG



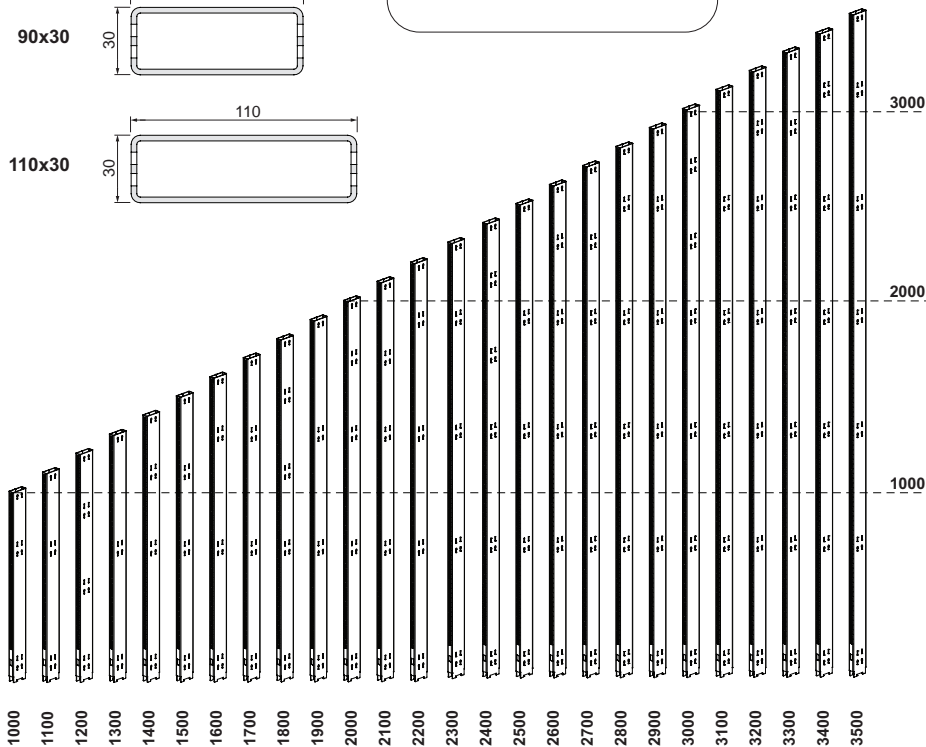
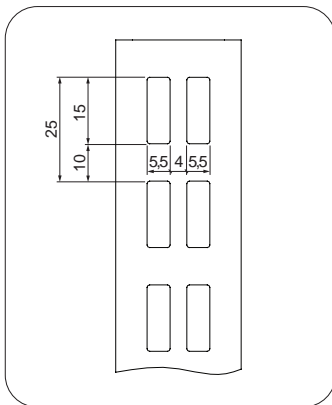
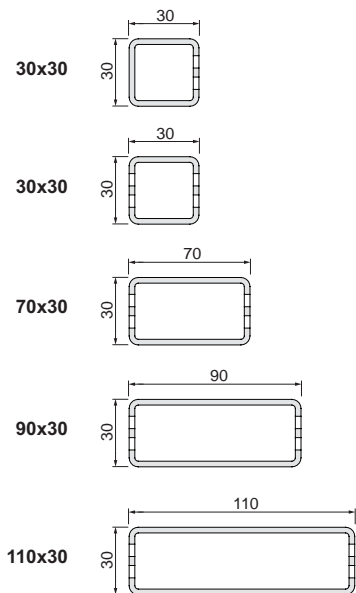
Грузоподъёмность базовой полки
Safe load capacity of base shelf

L (mm)	P (mm)					
	300	400	500	600	700	800
665	-	-	280	280	330	330
1000	-	-	270	270	310	310
1250	-	-	240	240	280	280
1330	-	-	240	240	280	280

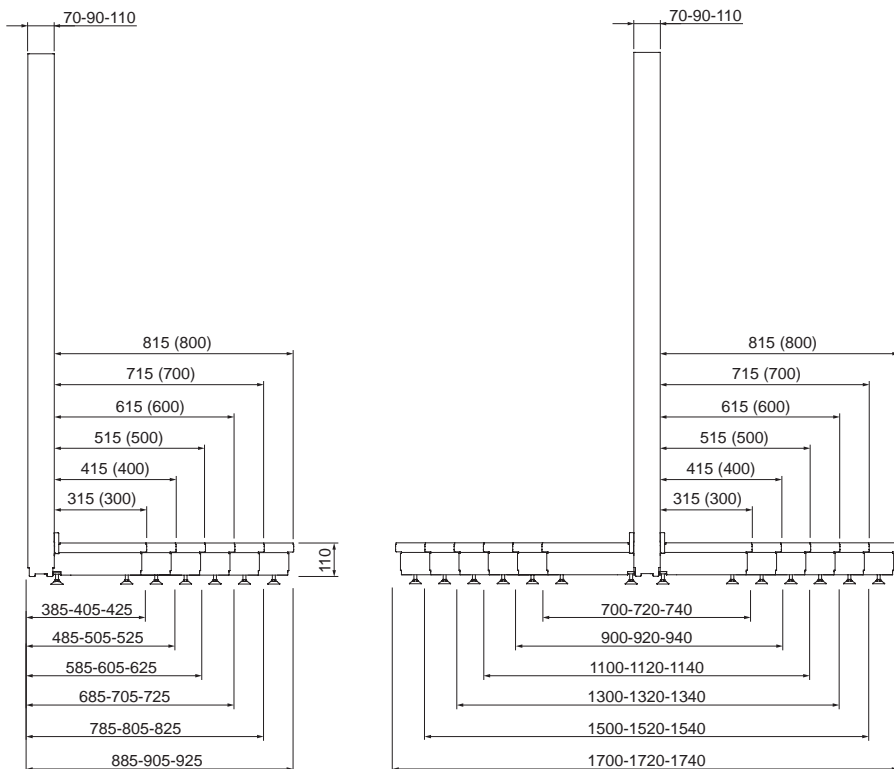
Суммарная грузоподъёмность 5 навесных полок
Safe load capacity of 5 suspended shelves

L (mm)	P (mm)					
	300	400	500	600	700	800
665	-	-	1290	1290	1290	1290
1000	-	-	1200	1200	1200	1200
1250	-	-	1080	1080	1080	1080
1330	-	-	1050	1050	1050	1050

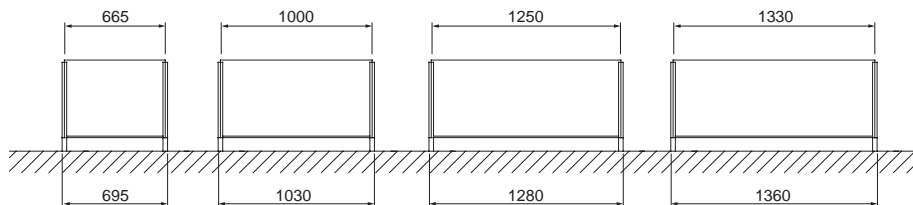
ГАБАРИТНЫЕ РАЗМЕРЫ СТОЕК - UPRIGHT OVERALL DIMENSIONS



ГАБАРИТНЫЕ РАЗМЕРЫ БАЗ - BASE OVERALL DIMENSIONS

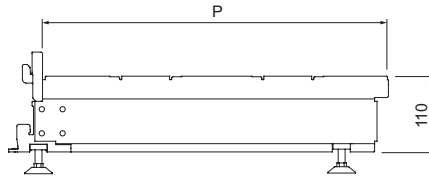


ГАБАРИТНЫЕ РАЗМЕРЫ СТЕЛЛАЖА - SHELVING OVERALL DIMENSIONS



РАЗМЕРЫ БАЗ - BASE DIMENSIONS

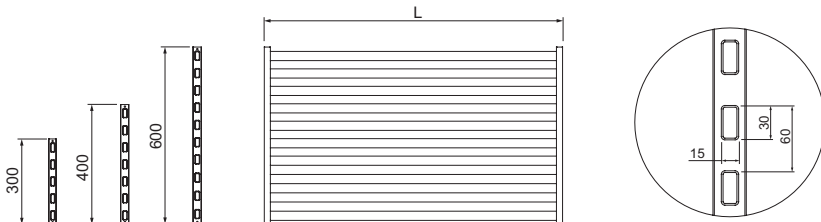
База 110 - Base 110


P
300
400
500
600
700
800

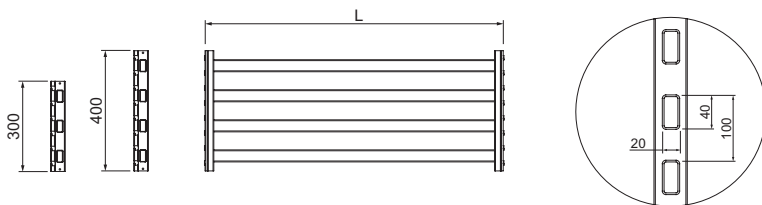
РАЗМЕРЫ СТЕНОК ЗАДНИХ - BACK PANEL DIMENSIONS				
Стенка задняя базовая - Base back panel				
Стенка задняя - Back panel				
Стенка задняя RL - Back panel RL				
L	665	1000	1250	1330

РАЗМЕРЫ СТЕНОК ЗАДНИХ - BACK PANEL DIMENSIONS

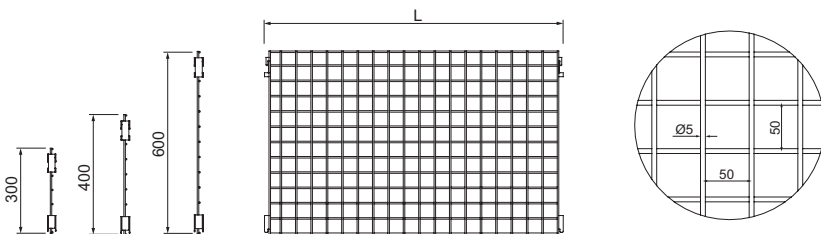
Стенка задняя из штанг 30x15 - Multibar back panel 30x15



Стенка задняя из штанг 40x20 - Multibar back panel 40x20



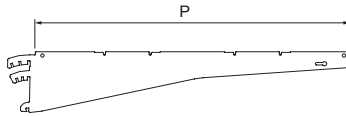
Стенка задняя сетчатая - Wire mesh back panel


L
665
1000
1250
1330

РАЗМЕРЫ ПОЛОК - SHELVES DIMENSIONS				
Полка - Shelf				
Полка сетчатая - Wire mesh shelf				
Полка стеклянная - Glass shelf				
Полка ДСП - Wood chip board shelf				
L	665	1000	1250	1330

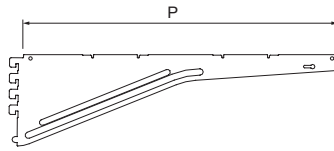
РАЗМЕРЫ КРОНШТЕЙНОВ - BRACKET DIMENSIONS

Кронштейн - Bracket



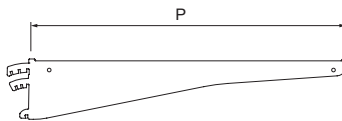
P	300	400	500	600
----------	------------	------------	------------	------------

Кронштейн усиленный - Reinforced bracket



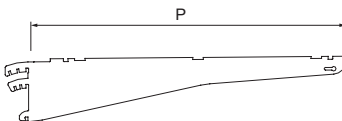
P	500	600	700	
----------	------------	------------	------------	--

Кронштейн полки сетчатой - Bracket for wire mesh shelf



P	300	400	500	600
----------	------------	------------	------------	------------

Кронштейн полки ДСП, стеклянной - Bracket for wood chip board shelf, glass shelf

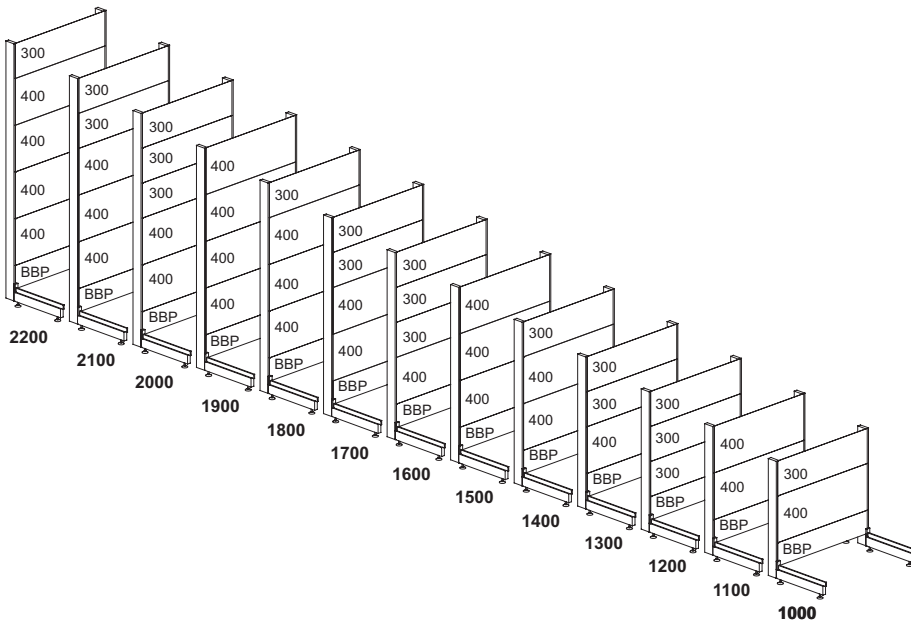


P	400	500	600	
----------	------------	------------	------------	--

ТЕХНИЧЕСКИЕ СПЕЦИФИКАЦИИ
TECHNICAL SHEETS

КОМПЛЕКТАЦИЯ СТЕНОК ЗАДНИХ - BACK PANELS ASSEMBLY

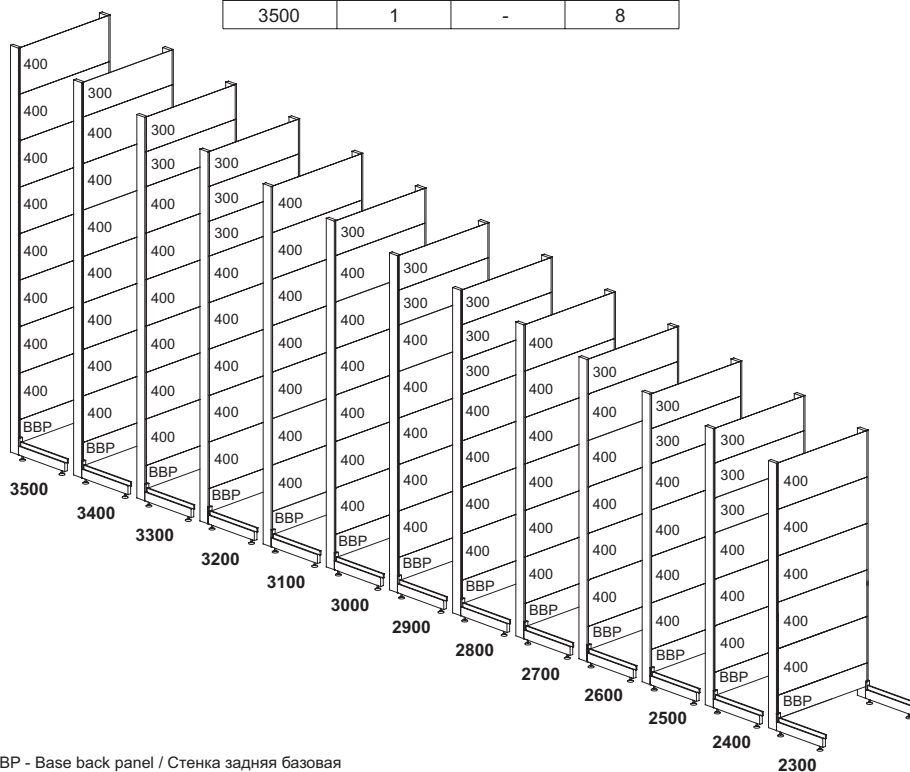
Стойка Upright	Стенка задняя - Back panel		
	ВВР*	300	400
1000	1	1	1
1100	1	-	2
1200	1	3	-
1300	1	2	1
1400	1	1	2
1500	1	-	3
1600	1	3	1
1700	1	2	2
1800	1	1	3
1900	1	-	4
2000	1	3	2
2100	1	2	3
2200	1	1	4



*ВВР - Base back panel / Стенка задняя базовая

КОМПЛЕКТАЦИЯ СТЕНОК ЗАДНИХ - BACK PANELS ASSEMBLY

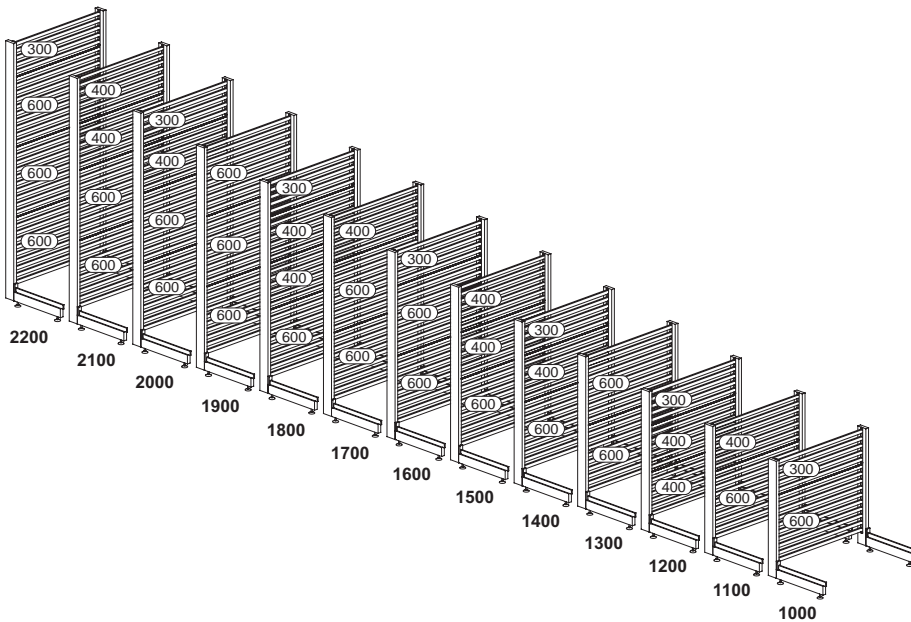
Стойка Upright	Стенка задняя - Back panel		
	БВП*	300	400
2300	1	-	5
2400	1	3	3
2500	1	2	4
2600	1	1	5
2700	1	-	6
2800	1	3	4
2900	1	2	5
3000	1	1	6
3100	1	-	7
3200	1	3	5
3300	1	2	6
3400	1	1	7
3500	1	-	8



*БВП - Base back panel / Стенка задняя базовая

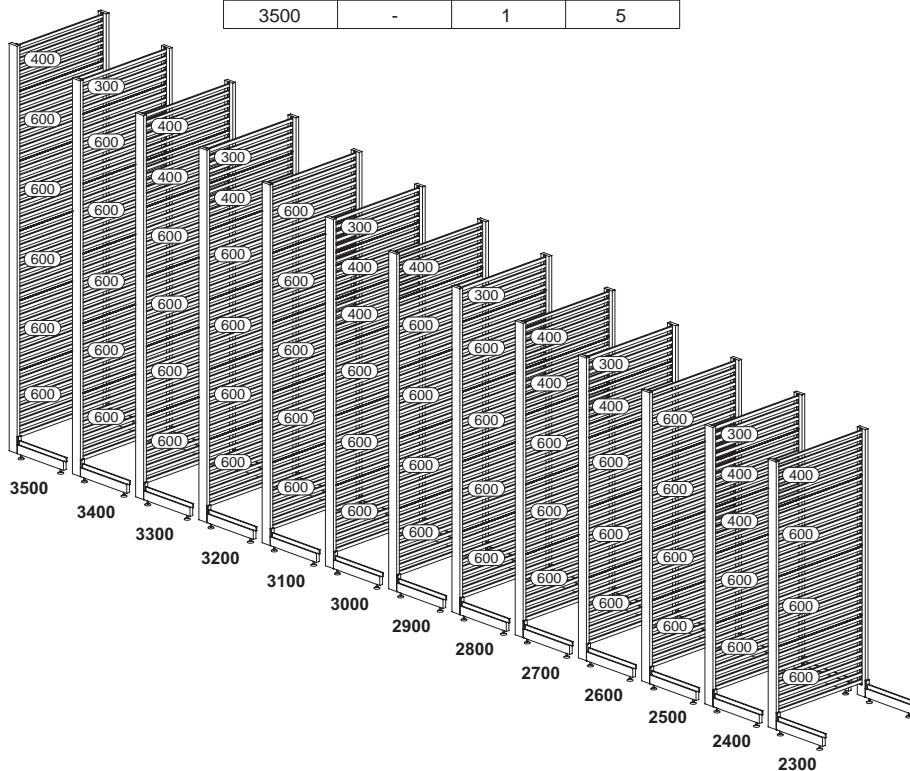
**КОМПЛЕКТАЦИЯ СТЕНОК ЗАДНИХ ИЗ ШТАНГ ЦЕНТРАЛЬНЫХ -
MULTIBAR CENTRAL BACK PANELS ASSEMBLY**

Стойка Upright	Стенка задняя - Back panel		
	300	400	600
1000	1	-	1
1100	-	1	1
1200	1	2	-
1300	-	-	2
1400	1	1	1
1500	-	2	1
1600	1	-	2
1700	-	1	2
1800	1	2	1
1900	-	-	3
2000	1	1	2
2100	-	2	2
2200	1	-	3



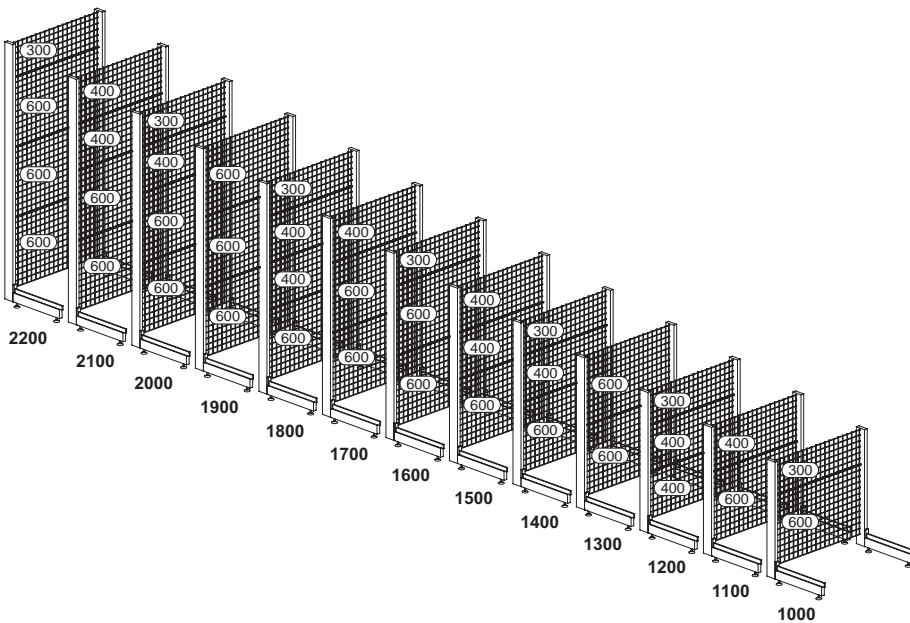
**КОМПЛЕКТАЦИЯ СТЕНОК ЗАДНИХ ИЗ ШТАНГ ЦЕНТРАЛЬНЫХ -
MULTIBAR CENTRAL BACK PANELS ASSEMBLY**

Стойка Upright	Стенка задняя - Back panel		
	300	400	600
2300	-	1	3
2400	1	2	2
2500	-	-	4
2600	1	1	3
2700	-	2	3
2800	1	-	4
2900	-	1	4
3000	1	2	3
3100	-	-	5
3200	1	1	4
3300	-	2	4
3400	1	-	5
3500	-	1	5



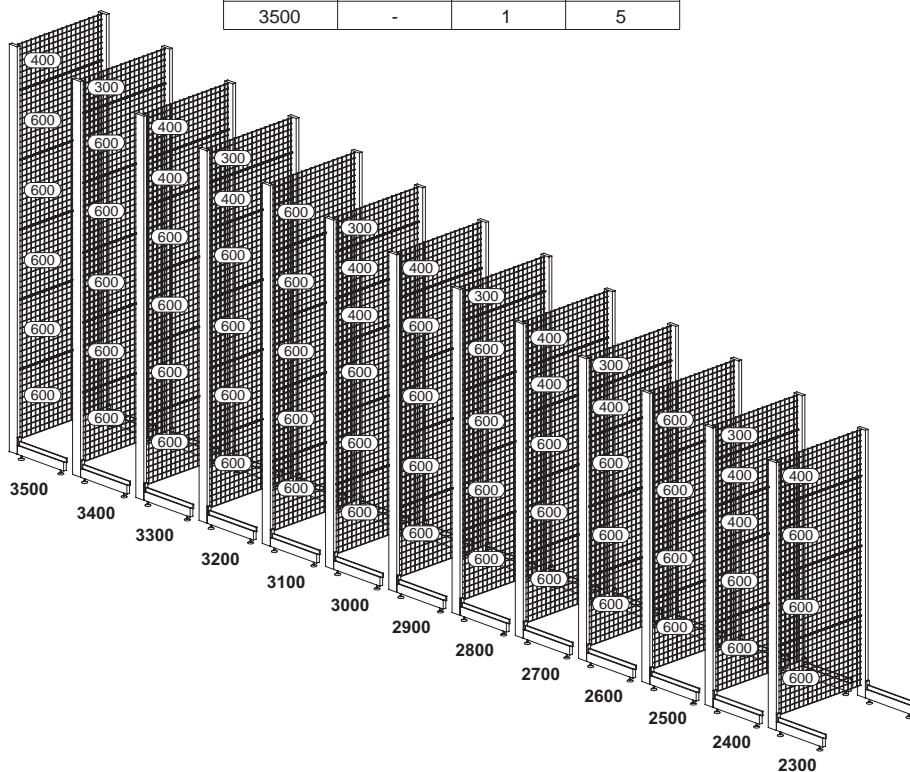
КОМПЛЕКТАЦИЯ СТЕНОК ЗАДНИХ СЕТЧАТЫХ - WIRE MESH BACK PANELS ASSEMBLY

Стойка Upright	Стенка задняя - Back panel		
	300	400	600
1000	1	-	1
1100	-	1	1
1200	1	2	-
1300	-	-	2
1400	1	1	1
1500	-	2	1
1600	1	-	2
1700	-	1	2
1800	1	2	1
1900	-	-	3
2000	1	1	2
2100	-	2	2
2200	1	-	3



КОМПЛЕКТАЦИЯ СТЕНОК ЗАДНИХ СЕТЧАТЫХ - WIRE MESH BACK PANELS ASSEMBLY

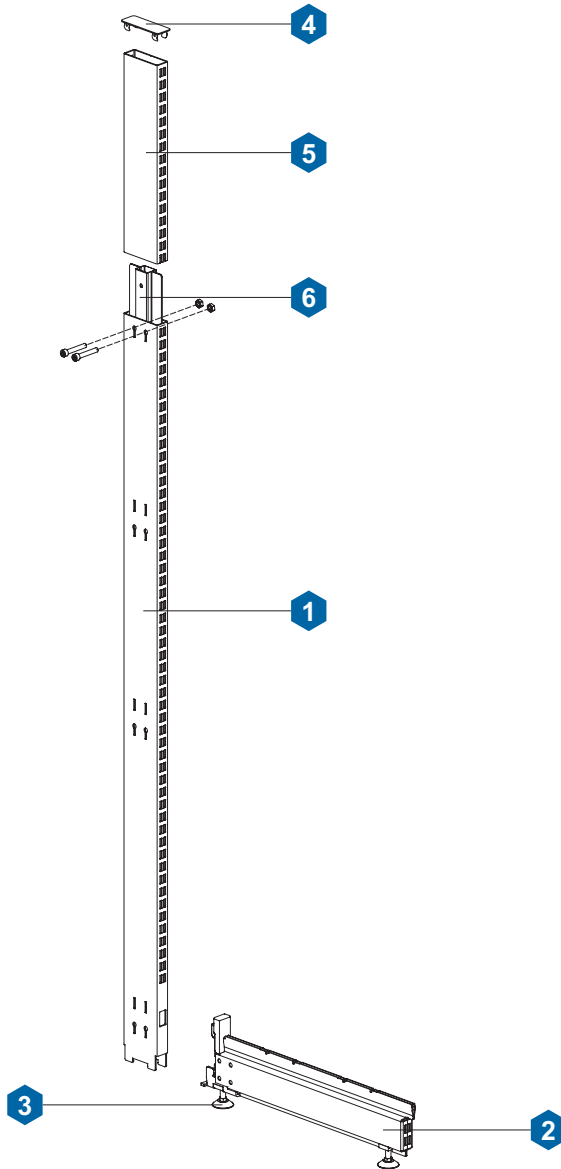
Стойка Upright	Стенка задняя - Back panel		
	300	400	600
2300	-	1	3
2400	1	2	2
2500	-	-	4
2600	1	1	3
2700	-	2	3
2800	1	-	4
2900	-	1	4
3000	1	2	3
3100	-	-	5
3200	1	1	4
3300	-	2	4
3400	1	-	5
3500	-	1	5



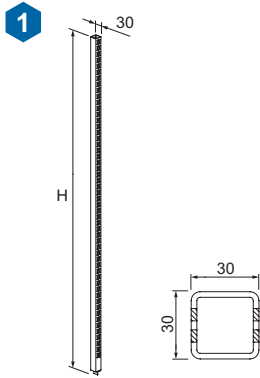
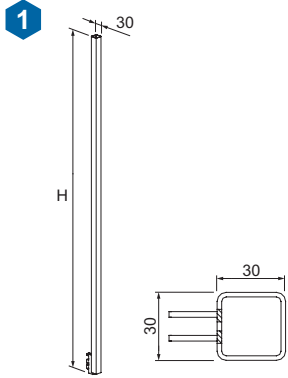
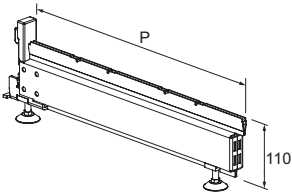

**ЭЛЕМЕНТЫ КОНСТРУКЦИИ
СТОЙКИ И БАЗЫ**

**STRUCTURAL COMPONENTS
UPRIGHTS AND BASES**

СТОЙКИ И БАЗЫ - UPRIGHTS AND BASES



СТОЙКИ И БАЗЫ - UPRIGHTS AND BASES				L	P	H	КОД - Part No.
СТОЙКА 70 UPRIGHT 70		1		30	70	1000	LA00-0701000
				30	70	1100	LA00-0701100
				30	70	1200	LA00-0701200
				30	70	1300	LA00-0701300
				30	70	1400	LA00-0701400
				30	70	1500	LA00-0701500
				30	70	1600	LA00-0701600
				30	70	1700	LA00-0701700
				30	70	1800	LA00-0701800
				30	70	1900	LA00-0701900
				30	70	2000	LA00-0702000
				30	70	2100	LA00-0702100
				30	70	2200	LA00-0702200
				30	70	2300	LA00-0702300
				30	70	2400	LA00-0702400
				30	70	2500	LA00-0702500
				30	70	2600	LA00-0702600
				30	70	2700	LA00-0702700
				30	70	2800	LA00-0702800
				30	70	2900	LA00-0702900
ПОКРЫТИЕ - FINISHING	RAL			30	70	3000	LA00-0703000
				30	70	3100	LA00-0703100
				30	70	3200	LA00-0703200
				30	70	3300	LA00-0703300
				30	70	3400	LA00-0703400
				30	70	3500	LA00-0703500
				30	70	3500	LA00-0703500
СТОЙКА 90 UPRIGHT 90		1		30	90	1000	LA00-0901000
				30	90	1100	LA00-0901100
				30	90	1200	LA00-0901200
				30	90	1300	LA00-0901300
				30	90	1400	LA00-0901400
				30	90	1500	LA00-0901500
				30	90	1600	LA00-0901600
				30	90	1700	LA00-0901700
				30	90	1800	LA00-0901800
				30	90	1900	LA00-0901900
				30	90	2000	LA00-0902000
				30	90	2100	LA00-0902100
				30	90	2200	LA00-0902200
				30	90	2300	LA00-0902300
				30	90	2400	LA00-0902400
				30	90	2500	LA00-0902500
				30	90	2600	LA00-0902600
				30	90	2700	LA00-0902700
				30	90	2800	LA00-0902800
				30	90	2900	LA00-0902900
ПОКРЫТИЕ - FINISHING	RAL			30	90	3000	LA00-0903000
				30	90	3100	LA00-0903100
				30	90	3200	LA00-0903200
				30	90	3300	LA00-0903300
				30	90	3400	LA00-0903400
				30	90	3500	LA00-0903500
				30	90	3500	LA00-0903500
СТОЙКА 110 UPRIGHT 110		1		30	110	1000	LA00-1101000
				30	110	1100	LA00-1101100
				30	110	1200	LA00-1101200
				30	110	1300	LA00-1101300
				30	110	1400	LA00-1101400
				30	110	1500	LA00-1101500
				30	110	1600	LA00-1101600
				30	110	1700	LA00-1101700
				30	110	1800	LA00-1101800
				30	110	1900	LA00-1101900
				30	110	2000	LA00-1102000
				30	110	2100	LA00-1102100
				30	110	2200	LA00-1102200
				30	110	2300	LA00-1102300
				30	110	2400	LA00-1102400
				30	110	2500	LA00-1102500
				30	110	2600	LA00-1102600
				30	110	2700	LA00-1102700
				30	110	2800	LA00-1102800
				30	110	2900	LA00-1102900
ПОКРЫТИЕ - FINISHING	RAL			30	110	3000	LA00-1103000
				30	110	3100	LA00-1103100
				30	110	3200	LA00-1103200
				30	110	3300	LA00-1103300
				30	110	3400	LA00-1103400
				30	110	3500	LA00-1103500
				30	110	3500	LA00-1103500

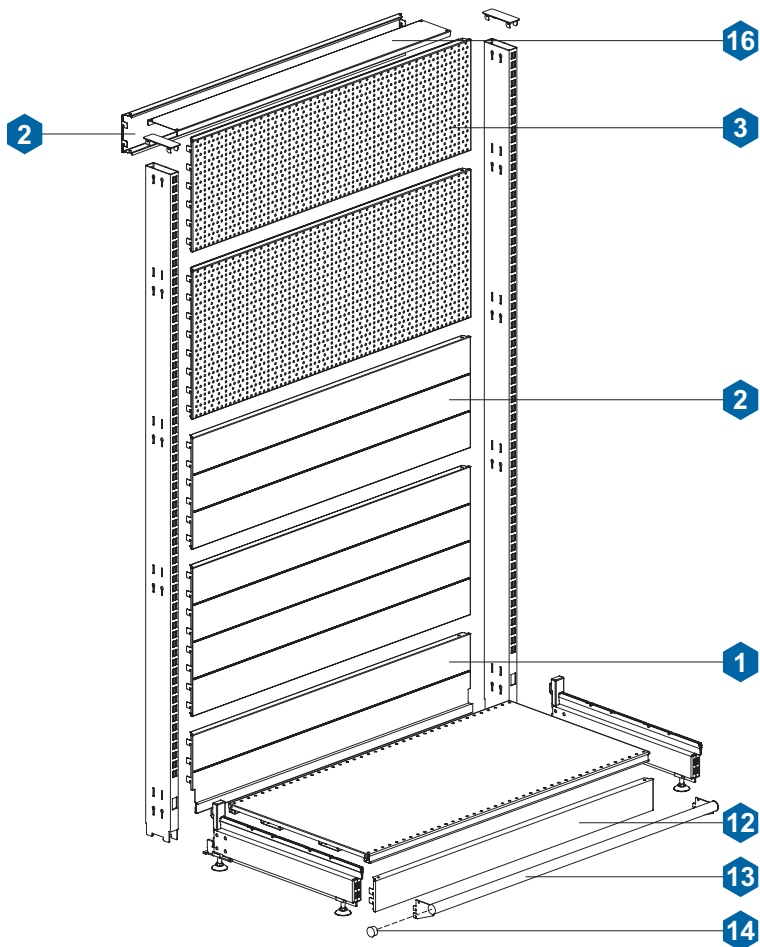
СТОЙКИ И БАЗЫ - UPRIGHTS AND BASES				L	P	H	КОД - Part No.
СТОЙКА ФРОНТАЛЬНАЯ FRONT UPRIGHT FOR BASE 				30	30	1000	LA01-0301000
				30	30	1100	LA01-0301100
				30	30	1200	LA01-0301200
				30	30	1300	LA01-0301300
				30	30	1400	LA01-0301400
				30	30	1500	LA01-0301500
				30	30	1600	LA01-0301600
				30	30	1700	LA01-0301700
				30	30	1800	LA01-0301800
				30	30	1900	LA01-0301900
				30	30	2000	LA01-0302000
				30	30	2100	LA01-0302100
				30	30	2200	LA01-0302200
				30	30	2300	LA01-0302300
				30	30	2400	LA01-0302400
				30	30	2500	LA01-0302500
				30	30	2600	LA01-0302600
				30	30	2700	LA01-0302700
				30	30	2800	LA01-0302800
				30	30	2900	LA01-0302900
30	30	3000	LA01-0303000				
30	30	3100	LA01-0303100				
30	30	3200	LA01-0303200				
30	30	3300	LA01-0303300				
30	30	3400	LA01-0303400				
30	30	3500	LA01-0303500				
ПОКРЫТИЕ - FINISHING RAL							
СТОЙКА ПЕРЕДНЯЯ FRONT UPRIGHT 				30	30	1000	LA02-0301000
				30	30	1100	LA02-0301100
				30	30	1200	LA02-0301200
				30	30	1300	LA02-0301300
				30	30	1400	LA02-0301400
				30	30	1500	LA02-0301500
				30	30	1600	LA02-0301600
				30	30	1700	LA02-0301700
				30	30	1800	LA02-0301800
				30	30	1900	LA02-0301900
				30	30	2000	LA02-0302000
				30	30	2100	LA02-0302100
				30	30	2200	LA02-0302200
				30	30	2300	LA02-0302300
				30	30	2400	LA02-0302400
				30	30	2500	LA02-0302500
				30	30	2600	LA02-0302600
				30	30	2700	LA02-0302700
				30	30	2800	LA02-0302800
				30	30	2900	LA02-0302900
30	30	3000	LA02-0303000				
30	30	3100	LA02-0303100				
30	30	3200	LA02-0303200				
30	30	3300	LA02-0303300				
30	30	3400	LA02-0303400				
30	30	3500	LA02-0303500				
ПОКРЫТИЕ - FINISHING RAL							
БАЗА 110 BASE 110 				300	110		LB00-1100300
				400	110		LB00-1100400
				500	110		LB00-1100500
				600	110		LB00-1100600
				700	110		LB00-1100700
				800	110		LB00-1100800
				 Опора винтовая LB00-1100000 - 2 шт. (входит в комплект поставки) / Screw-type support LB00-1100000 - 2 pcs. (included in the complete set)			
ПОКРЫТИЕ - FINISHING RAL							

СТОЙКИ И БАЗЫ - UPRIGHTS AND BASES				L	P	H	КОД - Part No.	
ОПОРА ВИНТОВАЯ SCREW-TYPE SUPPORT								LB00-1100000
ПОКРЫТИЕ - FINISHING	RAL							
ЗАГЛУШКА СТОЙКИ UPRIGHT PLUG								LV01-0700000 LV01-0900000 LV01-1100000
ПОКРЫТИЕ - FINISHING	RAL							
УДЛИНИТЕЛЬ СТОЙКИ UPRIGHT EXTENSION								70 300 LA07-0700300 70 400 LA07-0700400 70 600 LA07-0700600 70 1000 LA07-0701000 90 300 LA07-0900300 90 400 LA07-0900400 90 600 LA07-0900600 90 1000 LA07-0901000 110 300 LA07-1100300 110 400 LA07-1100400 110 600 LA07-1100600 110 1000 LA07-1101000
ПОКРЫТИЕ - FINISHING	RAL							
ВСТАВКА СОЕДИНИТЕЛЬНАЯ INTERCONNECTING PIECE								70 LA07-0700000 90 LA07-0900000 110 LA07-1100000
Винт М8х35 - 2 шт. (входит в комплект поставки) / Screw M8x35 - 2 pcs. (included in the complete set)								
Гайка М8 - 2 шт. (входит в комплект поставки) / Nut M8 - 2 pcs. (included in the complete set)								
ПОКРЫТИЕ - FINISHING	RAL							

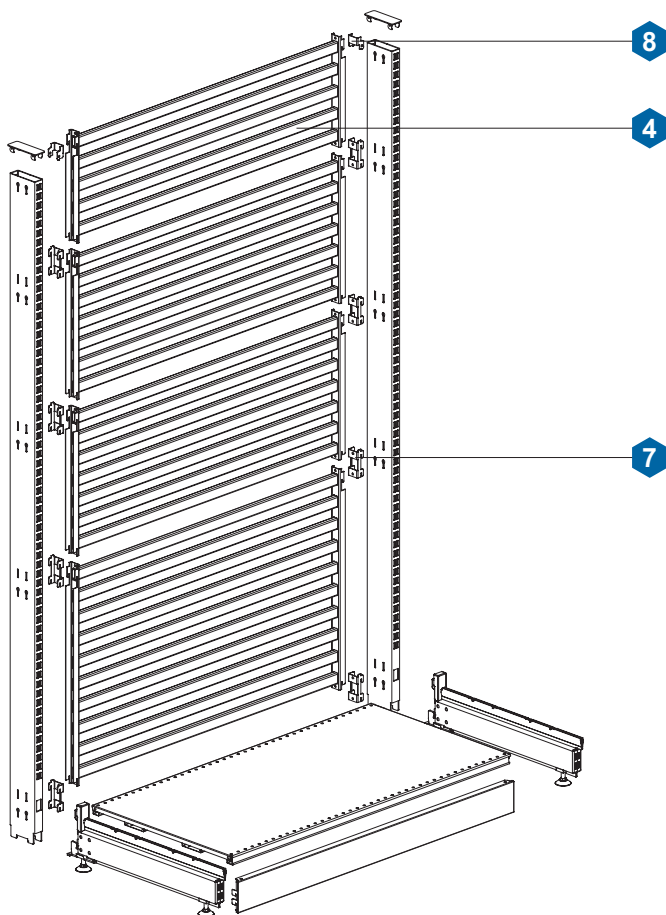
**ЭЛЕМЕНТЫ КОНСТРУКЦИИ
СТЕНКИ ЗАДНИЕ**

**STRUCTURAL COMPONENTS
BACK PANELS**

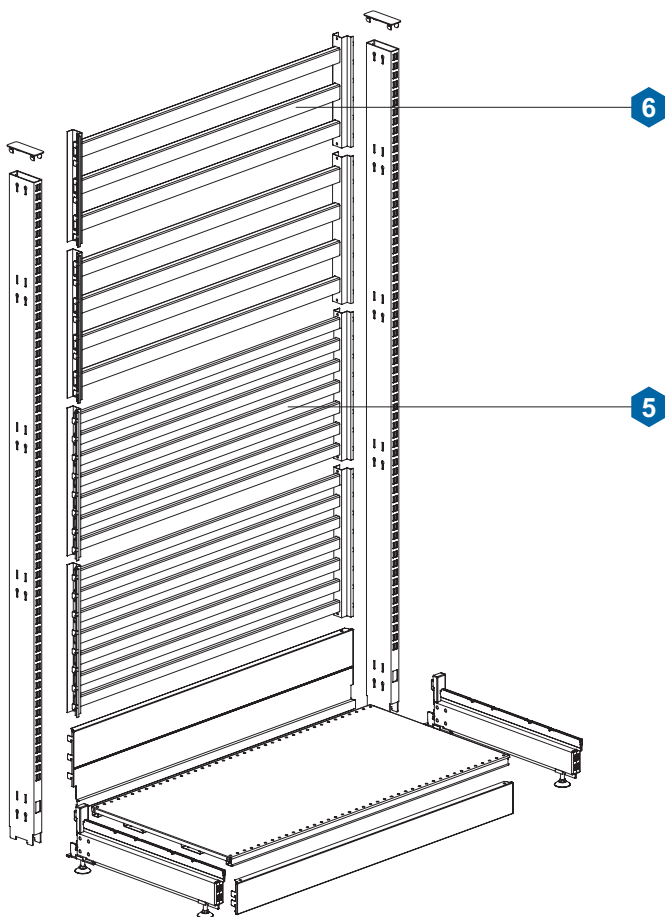
СТЕНКИ ЗАДНИЕ - BACK PANELS



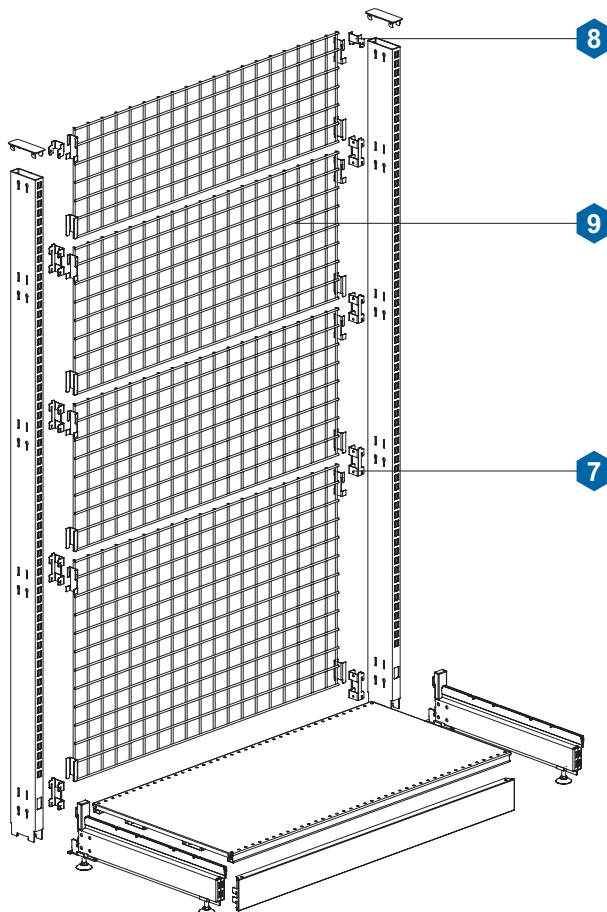
СТЕНКИ ЗАДНИЕ ИЗ ШТАНГ ЦЕНТРАЛЬНЫЕ - MULTIBAR CENTRAL BACK PANELS



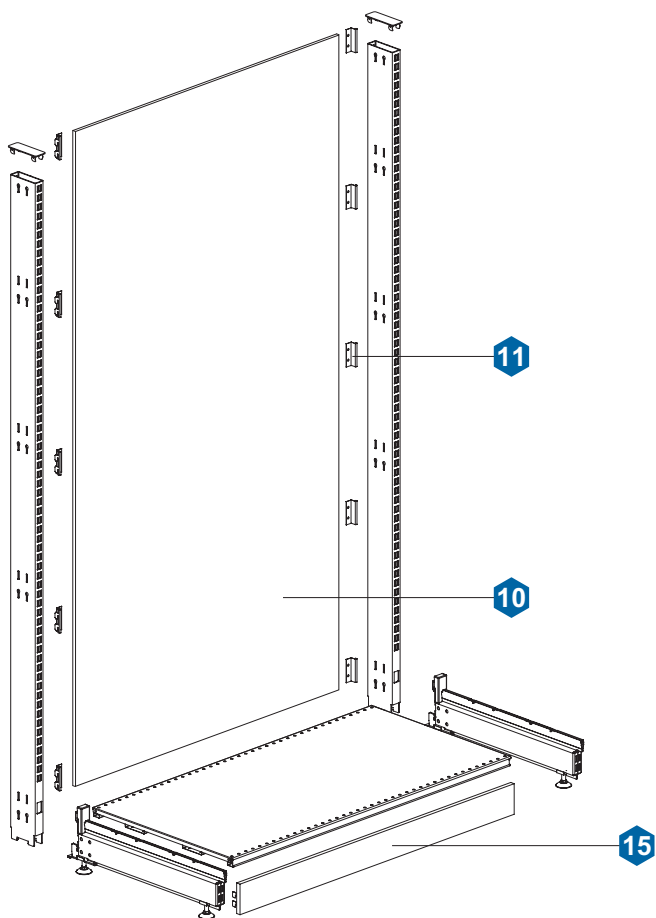
СТЕНКИ ЗАДНИЕ ИЗ ШТАНГ - MULTIBAR BACK PANELS



СТЕНКИ ЗАДНИЕ СЕТЧАТЫЕ - WIRE MESH BACK PANELS



СТЕНКИ ЗАДНИЕ ДСП - WOOD CHIPBOARD BACK PANELS

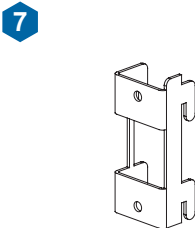
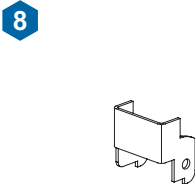


- BACK PANELS				L	P	H	- Part No.
СТЕНКА ЗАДНЯЯ БАЗОВАЯ 300 BASE BACK PANEL 300					665 1000 1250 1330	200 200 200 200	LC00-3000665 LC00-3001000 LC00-3001250 LC00-3001330
- FINISHING	RAL						
СТЕНКА ЗАДНЯЯ 100 BACK PANEL 100					665 1000 1250 1330	100 100 100 100	LC01-1000665 LC01-1001000 LC01-1001250 LC01-1001330
- FINISHING	RAL						
СТЕНКА ЗАДНЯЯ 300 BACK PANEL 300					665 1000 1250 1330	300 300 300 300	LC01-3000665 LC01-3001000 LC01-3001250 LC01-3001330
- FINISHING	RAL						
СТЕНКА ЗАДНЯЯ 400 BACK PANEL 400					665 1000 1250 1330	400 400 400 400	LC01-4000665 LC01-4001000 LC01-4001250 LC01-4001330
- FINISHING	RAL						

СТЕНКИ ЗАДНИЕ RL - BACK PANELS RL				L	P	H	КОД - Part No.
СТЕНКА ЗАДНЯЯ RL 300 BACK PANEL RL 300							LC02-3000665 LC02-3001000 LC02-3001250 LC02-3001330
ПOKPЫТИE - FINISHING RAL							
СТЕНКА ЗАДНЯЯ RL 400 BACK PANEL RL 400							LC02-4000665 LC02-4001000 LC02-4001250 LC02-4001330
ПOKPЫТИE - FINISHING RAL							

СТЕНКИ ЗАДНИЕ ИЗ ШТАНГ - MULTIBAR BACK PANELS				L	P	H	КОД - Part No.
СТЕНКА ЗАДНЯЯ ИЗ ШТАНГ ЦЕНТРАЛЬНАЯ 300 MULTIBAR CENTRAL BACK PANEL 300					665 1000 1250 1330	300 300 300 300	LC05-3000665 LC05-3001000 LC05-3001250 LC05-3001330
ПОКРЫТИЕ - FINISHING	RAL						
СТЕНКА ЗАДНЯЯ ИЗ ШТАНГ ЦЕНТРАЛЬНАЯ 400 MULTIBAR CENTRAL BACK PANEL 400					665 1000 1250 1330	400 400 400 400	LC05-4000665 LC05-4001000 LC05-4001250 LC05-4001330
ПОКРЫТИЕ - FINISHING	RAL						
СТЕНКА ЗАДНЯЯ ИЗ ШТАНГ ЦЕНТРАЛЬНАЯ 600 MULTIBAR CENTRAL BACK PANEL 600					665 1000 1250 1330	600 600 600 600	LC05-6000665 LC05-6001000 LC05-6001250 LC05-6001330
ПОКРЫТИЕ - FINISHING	RAL						
СТЕНКА ЗАДНЯЯ ИЗ ШТАНГ 300 MULTIBAR BACK PANEL 300					665 1000 1250 1330	300 300 300 300	LC06-3000665 LC06-3001000 LC06-3001250 LC06-3001330
ПОКРЫТИЕ - FINISHING	RAL						
* Устанавливается на перфорацию стойки / * It is inserted in upright perforation holes							


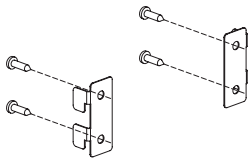

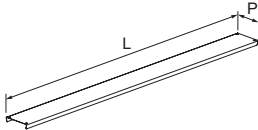

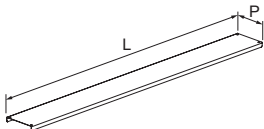

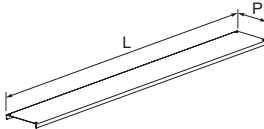
СТЕНКИ ЗАДНИЕ ИЗ ШТАНГ - MULTIBAR BACK PANELS				L	P	H	КОД - Part No.
СТЕНКА ЗАДНЯЯ ИЗ ШТАНГ 400 MULTIBAR BACK PANEL 400 * Устанавливается на перфорацию стойки / * It is inserted in upright perforation holes							LC06-4000665 LC06-4001000 LC06-4001250 LC06-4001330
ПОКРЫТИЕ - FINISHING	RAL						
СТЕНКА ЗАДНЯЯ ИЗ ШТАНГ 40x20 MULTIBAR BACK PANEL 40x20 * Устанавливается на перфорацию стойки / * It is inserted in upright perforation holes							LC08-3000665 LC08-3001000 LC08-3001250 LC08-3001330
ПОКРЫТИЕ - FINISHING	RAL						
СТЕНКА ЗАДНЯЯ ИЗ ШТАНГ 40x20 MULTIBAR BACK PANEL 40x20 * Устанавливается на перфорацию стойки / * It is inserted in upright perforation holes							LC08-4000665 LC08-4001000 LC08-4001250 LC08-4001330
ПОКРЫТИЕ - FINISHING	RAL						

СТЕНКИ ЗАДНИЕ ИЗ ШТАНГ - MULTIBAR BACK PANELS				L	P	H	КОД - Part No.
HOLDER FOR CENTRAL BACK PANEL							LT00-000000
ПОКРЫТИЕ - FINISHING	RAL						
UPPER HOLDER FOR CENTRAL BACK PANEL							LT00-000001
ПОКРЫТИЕ - FINISHING	RAL						

СТЕНКИ ЗАДНИЕ СЕТЧАТЫЕ - WIRE MESH BACK PANELS				L	P	H	КОД - Part No.
СТЕНКА ЗАДНЯЯ СЕТЧАТАЯ ЦЕНТРАЛЬНАЯ 300 WIRE MESH CENTRAL BACK PANEL 300							LC07-3000665 LC07-3001000 LC07-3001250 LC07-3001330
ПОКРЫТИЕ - FINISHING	RAL						
СТЕНКА ЗАДНЯЯ СЕТЧАТАЯ ЦЕНТРАЛЬНАЯ 400 WIRE MESH CENTRAL BACK PANEL 400							LC07-4000665 LC07-4001000 LC07-4001250 LC07-4001330
ПОКРЫТИЕ - FINISHING	RAL						
СТЕНКА ЗАДНЯЯ СЕТЧАТАЯ ЦЕНТРАЛЬНАЯ 600 WIRE MESH CENTRAL BACK PANEL 600							LC07-6000665 LC07-6001000 LC07-6001250 LC07-6001330
ПОКРЫТИЕ - FINISHING	RAL						

СТЕНКИ ЗАДНИЕ ДСП - WOOD CHIPBOARD BACK PANELS				L	P	H	КОД - Part No.
СТЕНКА ЗАДНЯЯ ДСП WOOD CHIPBOARD BACK PANEL					1000 1000 1000	1300 1500 2000	LC10-1301000 LC10-1501000 LC10-2001000
ПОКРЫТИЕ - FINISHING	RAL						
КОМПЛЕКТ КРЕПЛЕНИЯ СТЕНКИ ЗАДНЕЙ ДСП HARDWARE KIT FOR WOOD CHIPBOARD BACK PANEL							LV50-0400000
ПОКРЫТИЕ - FINISHING	RAL						
Шрууп с пресс-шайбой 4,2x13 - 4 шт. (входит в комплект поставки) / Screw with pressure-plate 4,2x13 - 4 pcs. (included in the complete set)							

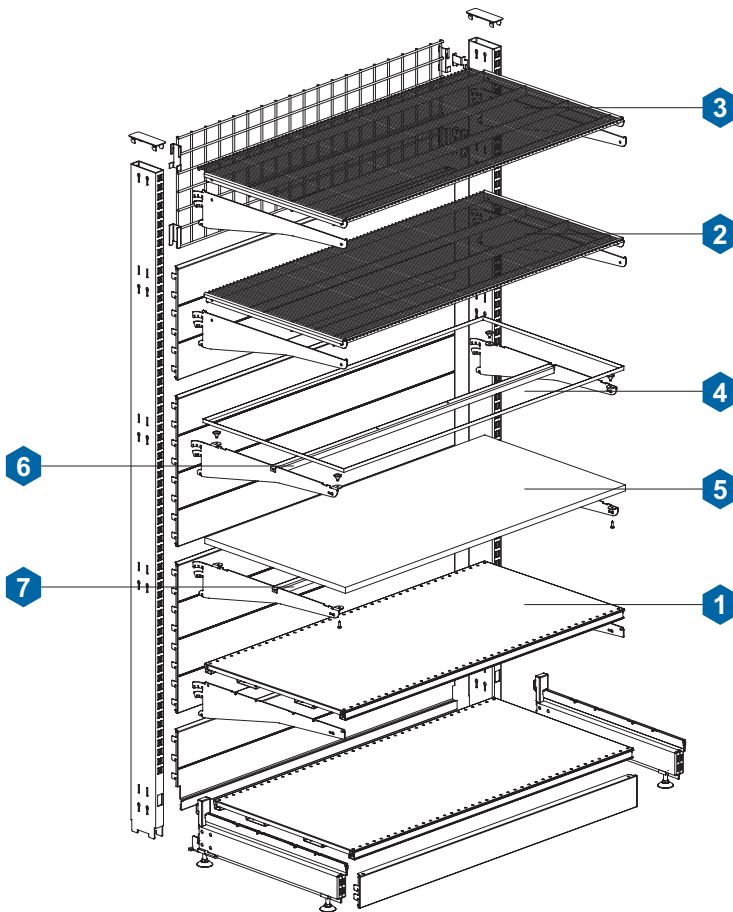
ПАНЕЛИ НИЖНИЕ - LOWER PANELS				L	P	H	КОД - Part No.															
ПАНЕЛЬ НИЖНЯЯ 110 LOWER PANEL 110						110 110 110 110	LD00-1100665 LD00-1101000 LD00-1101250 LD00-1101330															
ПАНЕЛЬ НИЖНЯЯ 110 LOWER PANEL 110																						
ПОКРЫТИЕ - FINISHING		RAL																				
БАМПЕР BUMPER					665 1000 1250 1330		LU00-0000665 LU00-0001000 LU00-0001250 LU00-0001330															
В комплект поставки входят / Included in the complete set: Гайка M5 - 1 шт. / Nut M5 - 1 pcs. Винт M6 - 2 шт. / Screw M6 - 2 pcs. Винт M5 - 1 шт. / Screw M5 - 1 pcs. Кронштейн бампера - 2 шт. / Bumper bracket - 2 pcs.																						
ПОКРЫТИЕ - FINISHING			CHROME																			
ЗАГЛУШКА БАМПЕРА BUMPER PLUG							LV02-0000032															
ЗАГЛУШКА БАМПЕРА BUMPER PLUG																						
ПОКРЫТИЕ - FINISHING			CHROME																			
ПАНЕЛЬ НИЖНЯЯ ДСП 110 WOOD CHIPBOARD LOWER PANEL 110					665 1000 1250 1330	110 110 110 110																
ПАНЕЛЬ НИЖНЯЯ ДСП 110 WOOD CHIPBOARD LOWER PANEL 110																						
ПОКРЫТИЕ - FINISHING																						
				* ДСП (материал заказчика) / Wood Chipboard (customer's material)																		
				<table border="1"> <thead> <tr> <th>Секция / Section</th> <th>L, MM</th> <th>H, MM</th> </tr> </thead> <tbody> <tr> <td>665</td> <td>651</td> <td>85</td> </tr> <tr> <td>1000</td> <td>986</td> <td>85</td> </tr> <tr> <td>1250</td> <td>1236</td> <td>85</td> </tr> <tr> <td>1330</td> <td>1316</td> <td>85</td> </tr> </tbody> </table>				Секция / Section	L, MM	H, MM	665	651	85	1000	986	85	1250	1236	85	1330	1316	85
Секция / Section	L, MM	H, MM																				
665	651	85																				
1000	986	85																				
1250	1236	85																				
1330	1316	85																				

КРЫШКИ - COVERS				L	P	H	КОД - Part No.
КОМПЛЕКТ КРЕПЛЕНИЯ ПАНЕЛИ НИЖНЕЙ ДСП HARDWARE KIT FOR WOOD CHIPBOARD LOWER PANEL  Шуруп с пресс-шайбой 4,2x16 - 4 шт. (входит в комплект поставки) / Screw with pressure-plate 4,2x16 - 4 pcs. (included in the complete set)							LV50-0500000
ПОКРЫТИЕ - FINISHING	RAL						
КРЫШКА 70 COVER 70						665 70 1000 70 1250 70 1330 70	LV15-0700665 LV15-0701000 LV15-0701250 LV15-0701330
							
ПОКРЫТИЕ - FINISHING	RAL						
КРЫШКА 90 COVER 90						665 90 1000 90 1250 90 1330 90	LV15-0900665 LV15-0901000 LV15-0901250 LV15-0901330
							
ПОКРЫТИЕ - FINISHING	RAL						
КРЫШКА 110 COVER 110						665 110 1000 110 1250 110 1330 110	LV15-1100665 LV15-1101000 LV15-1101250 LV15-1101330
							
ПОКРЫТИЕ - FINISHING	RAL						

**ЭЛЕМЕНТЫ КОНСТРУКЦИИ
ПОЛКИ**

**STRUCTURAL COMPONENTS
SHELVES**

ПОЛКИ - SHELVES



ПОЛКИ - SHELVES				L	P	H	КОД - Part No.
SHELF		1	665	300		LG00-3000665	
			1000	300		LG00-3001000	
			1250	300		LG00-3001250	
			1330	300		LG00-3001330	
			665	400		LG00-4000665	
			1000	400		LG00-4001000	
			1250	400		LG00-4001250	
			1330	400		LG00-4001330	
			665	500		LG00-5000665	
			1000	500		LG00-5001000	
			1250	500		LG00-5001250	
			1330	500		LG00-5001330	
			665	600		LG00-6000665	
1000	600		LG00-6001000				
1250	600		LG00-6001250				
1330	600		LG00-6001330				
665	700		LG00-7000665				
1000	700		LG00-7001000				
1250	700		LG00-7001250				
1330	700		LG00-7001330				
665	800		LG00-8000665				
1000	800		LG00-8001000				
1250	800		LG00-8001250				
1330	800		LG00-8001330				
ПОКРЫТИЕ - FINISHING	RAL						
CENTRAL WIRE MESH SHELF		2	665	300		LG04-3000665	
			1000	300		LG04-3001000	
			1250	300		LG04-3001250	
			1330	300		LG04-3001330	
			665	400		LG04-4000665	
			1000	400		LG04-4001000	
			1250	400		LG04-4001250	
			1330	400		LG04-4001330	
			665	500		LG04-5000665	
			1000	500		LG04-5001000	
			1250	500		LG04-5001250	
			1330	500		LG04-5001330	
			665	600		LG04-6000665	
1000	600		LG04-6001000				
1250	600		LG04-6001250				
1330	600		LG04-6001330				
ПОКРЫТИЕ - FINISHING	RAL						
WIRE MESH SHELF		3	665	300		LG05-3000665	
			1000	300		LG05-3001000	
			1250	300		LG05-3001250	
			1330	300		LG05-3001330	
			665	400		LG05-4000665	
			1000	400		LG05-4001000	
			1250	400		LG05-4001250	
			1330	400		LG05-4001330	
			665	500		LG05-5000665	
			1000	500		LG05-5001000	
			1250	500		LG05-5001250	
			1330	500		LG05-5001330	
			665	600		LG05-6000665	
1000	600		LG05-6001000				
1250	600		LG05-6001250				
1330	600		LG05-6001330				
ПОКРЫТИЕ - FINISHING	RAL						

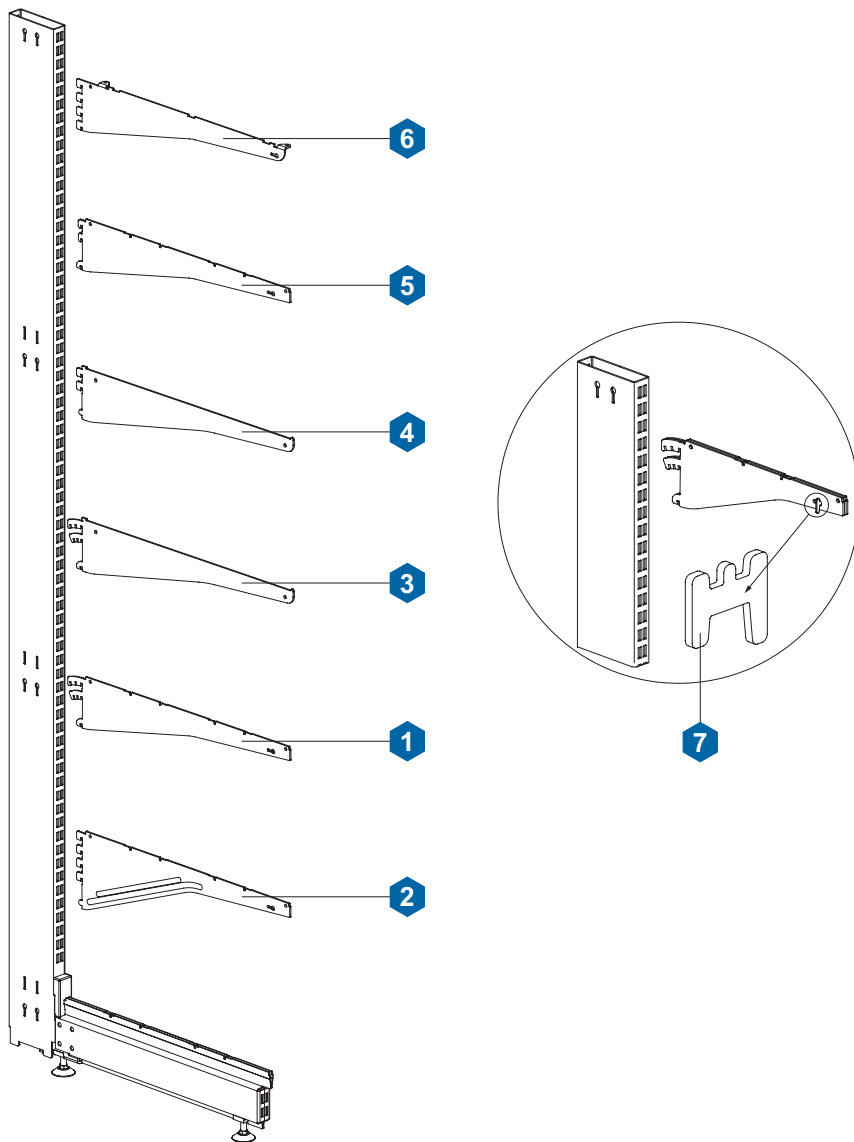
ПОЛКИ - SHELVES				L	P	H	КОД - Part No.									
GLASS SHELF								665 300	LG08-3000665							
								1000 300	LG08-3001000							
								1250 300	LG08-3001250							
								1330 300	LG08-3001330							
								665 400	LG08-4000665							
								1000 400	LG08-4001000							
								1250 400	LG08-4001250							
								1330 400	LG08-4001330							
								665 500	LG08-5000665							
								1000 500	LG08-5001000							
								1250 500	LG08-5001250							
								1330 500	LG08-5001330							
ПОКРЫТИЕ - FINISHING		0015					665 600	LG08-6000665								
							1000 600	LG08-6001000								
							1250 600	LG08-6001250								
							1330 600	LG08-6001330								
WOOD CHIP BOARD SHELF								665 300	UG09-3000665							
								1000 300	UG09-3001000							
								1250 300	UG09-3001250							
								1330 300	UG09-3001330							
								665 400	UG09-4000665							
								1000 400	UG09-4001000							
								1250 400	UG09-4001250							
								1330 400	UG09-4001330							
								665 500	UG09-5000665							
								1000 500	UG09-5001000							
								1250 500	UG09-5001250							
								1330 500	UG09-5001330							
ПОКРЫТИЕ - FINISHING		0012					665 600	UG09-6000665								
							1000 600	UG09-6001000								
							1250 600	UG09-6001250								
							1330 600	UG09-6001330								
SHELF FOR PANTY-HOSE								1000 500	LG70-5001000							
								1250 500	LG70-5001250							
								1330 500	LG70-5001330							
								1000 600	LG70-6001000							
								1250 600	LG70-6001250							
								1330 600	LG70-6001330							
								ПОКРЫТИЕ - FINISHING		RAL						

ПОЛКИ - SHELVES				L	P	H	КОД - Part No.
БРУС УСИЛЕНИЯ ПОЛКИ СТЕКЛЯННОЙ GLASS SHELF REINFORCING BEAM				665 1000 1250 1330			LR30-000665 LR30-0001000 LR30-0001250 LR30-0001330
Присоска - 3 шт. (входит в комплект поставки) / Sucker - 3 pcs. (included in the complete set)							
ПОКРЫТИЕ - FINISHING	RAL						
БРУС УСИЛЕНИЯ ПОЛКИ ДСП WOOD CHIP BOARD SHELF REINFORCING BEAM				665 1000 1250 1330			LR30-0100665 LR30-0101000 LR30-0101250 LR30-0101330
Шуруп 4,2x16 - 3 шт. (входит в комплект поставки) / Screw 4,2x16 - 3 pcs. (included in the complete set)							
ПОКРЫТИЕ - FINISHING	RAL						
КОМПЛЕКТ КРЕПЛЕНИЯ ПОЛКИ ДСП НА БАЗУ HARDWARE KIT FOR WOOD CHIP BOARD SHELF FOR BASE		Шуруп 4,2x16 - 6 шт. (входит в комплект поставки) / Screw 4,2x16 - 6 pcs. (included in the complete set)		300 400 500 600 700			LV50-0300300 LV50-0300400 LV50-0300500 LV50-0300600 LV50-0300700
ПОКРЫТИЕ - FINISHING	RAL						

**ЭЛЕМЕНТЫ КОНСТРУКЦИИ
КРОНШТЕЙНЫ**


**STRUCTURAL COMPONENTS
BRACKETS**


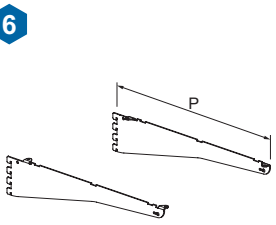
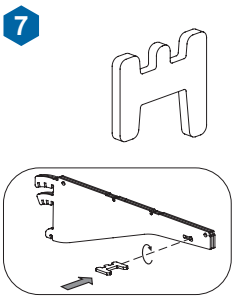
КРОНШТЕЙНЫ - BRACKETS



КРОНШТЕЙНЫ - BRACKETS				L	P	H	КОД - Part No.
КРОНШТЕЙН 300 BRACKET 300					300		LF00-0000300
ПОКРЫТИЕ - FINISHING	RAL						
КРОНШТЕЙН 400 BRACKET 400					400		LF00-0000400
ПОКРЫТИЕ - FINISHING	RAL						
КРОНШТЕЙН 500 BRACKET 500					500		LF00-0000500
ПОКРЫТИЕ - FINISHING	RAL						
КРОНШТЕЙН 600 BRACKET 600					600		LF00-0000600
ПОКРЫТИЕ - FINISHING	RAL						

КРОНШТЕЙНЫ УСИЛЕННЫЕ - REINFORCED BRACKETS				L	P	H	КОД - Part No.
КРОНШТЕЙН УСИЛЕННЫЙ 500 REINFORCED BRACKET 500					500		LF00-0010500
ПОКРЫТИЕ - FINISHING	RAL						
КРОНШТЕЙН УСИЛЕННЫЙ 600 REINFORCED BRACKET 600					600		LF00-0010600
ПОКРЫТИЕ - FINISHING	RAL						
КРОНШТЕЙН УСИЛЕННЫЙ 700 REINFORCED BRACKET 700					700		LF00-0010700
ПОКРЫТИЕ - FINISHING	RAL						

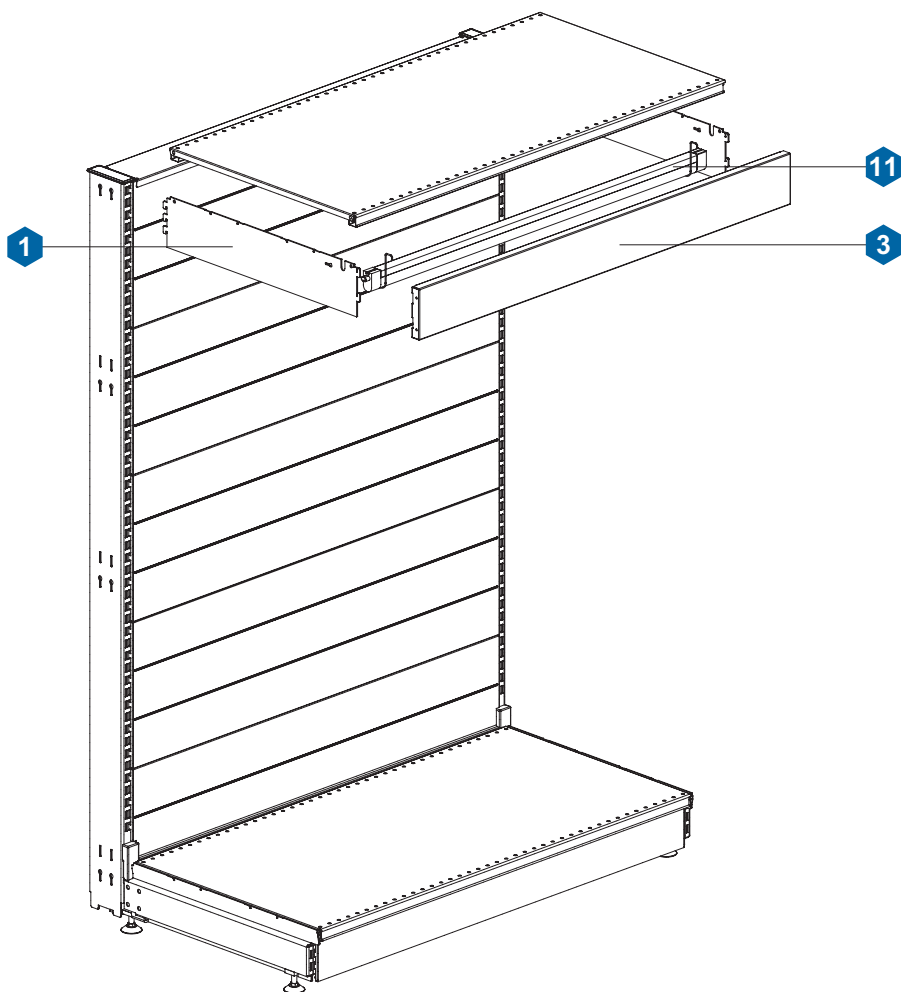
КРОНШТЕЙНЫ СПЕЦИАЛИЗИРОВАННЫЕ - SPECIALIZED BRACKETS				L	P	H	КОД - Part No.
КРОНШТЕЙН ПОЛКИ СЕТЧАТОЙ BRACKET FOR WIRE MESH SHELF					300 400 500 600		LF02-0000300 LF02-0000400 LF02-0000500 LF02-0000600
ПОКРЫТИЕ - FINISHING	RAL						
КРОНШТЕЙН ПОЛКИ СЕТЧАТОЙ ТОРЦЕВОЙ BRACKET FOR HEAD WIRE MESH SHELF					300 400 500 600		LF05-0000300 LF05-0000400 LF05-0000500 LF05-0000600
ПОКРЫТИЕ - FINISHING	RAL						
КРОНШТЕЙН ПОЛКИ ТОРЦЕВОЙ BRACKET FOR HEAD SHELF					300 400 500 600		LF04-0000300 LF04-0000400 LF04-0000500 LF04-0000600
ПОКРЫТИЕ - FINISHING	RAL						
КОМПЛЕКТ КРЕПЛЕНИЯ ПОЛКИ СТЕКЛЯННОЙ HARDWARE KIT FOR GLASS SHELF					300 400 500 600		LV50-0000300 LV50-0000400 LV50-0000500 LV50-0000600
ПОКРЫТИЕ - FINISHING	RAL						
 Присоска - 4 шт. (входит в комплект поставки) / Sucker - 4 pcs. (included in the complete set)							

КРОНШТЕЙНЫ СПЕЦИАЛИЗИРОВАННЫЕ - SPECIALIZED BRACKETS				L	P	H	КОД - Part No.
КОМПЛЕКТ КРЕПЛЕНИЯ ПОЛКИ ДСП HARDWARE KIT FOR WOOD CHIP BOARD SHELF  Шрун 4,2x16 - 4 шт. (входит в комплект поставки) / Screw 4,2x16 - 4 pcs. (included in the complete set)						300 400 500 600	LV50-0200300 LV50-0200400 LV50-0200500 LV50-0200600
ПОКРЫТИЕ - FINISHING	RAL						
ФИКСАТОР КРОНШТЕЙНОВ BRACKET LOCK * Входит в комплект поставки с парой кронштейнов, имеющих паз / * Included in the complete set with two slotted brackets							LU90-0000000
ПОКРЫТИЕ - FINISHING			ZINC				

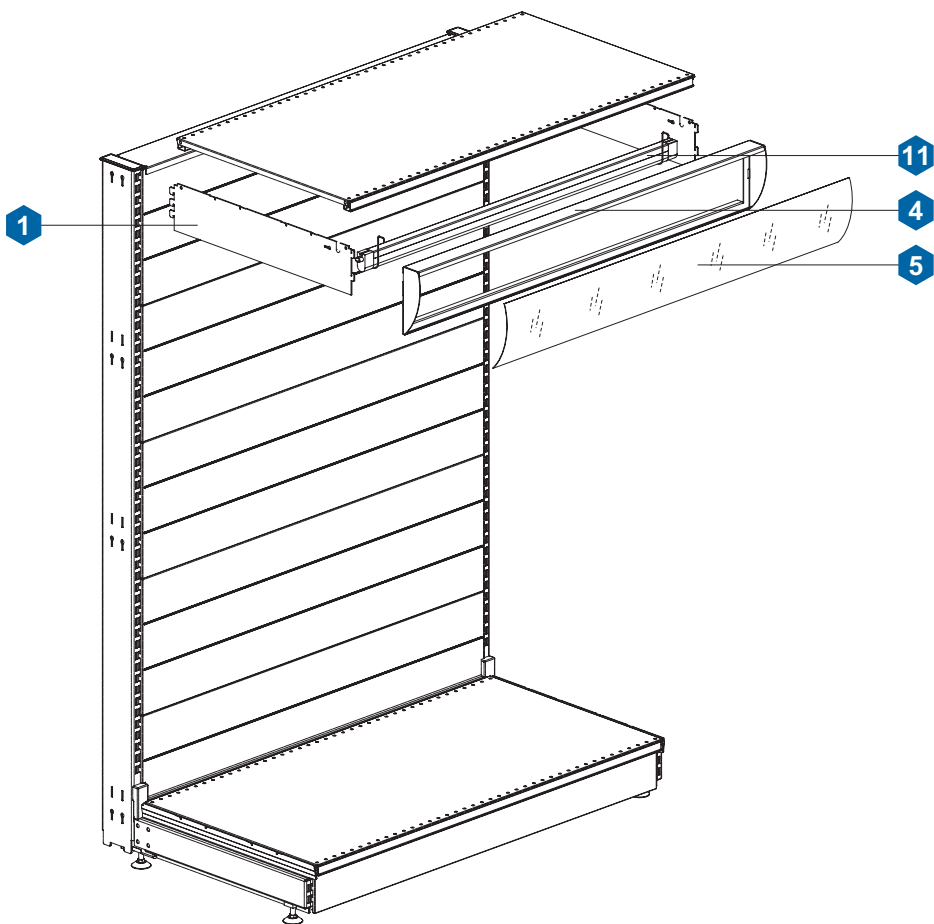
**ЭЛЕМЕНТЫ КОНСТРУКЦИИ
ОСВЕЩЕНИЕ**

**STRUCTURAL COMPONENTS
LIGHTS**

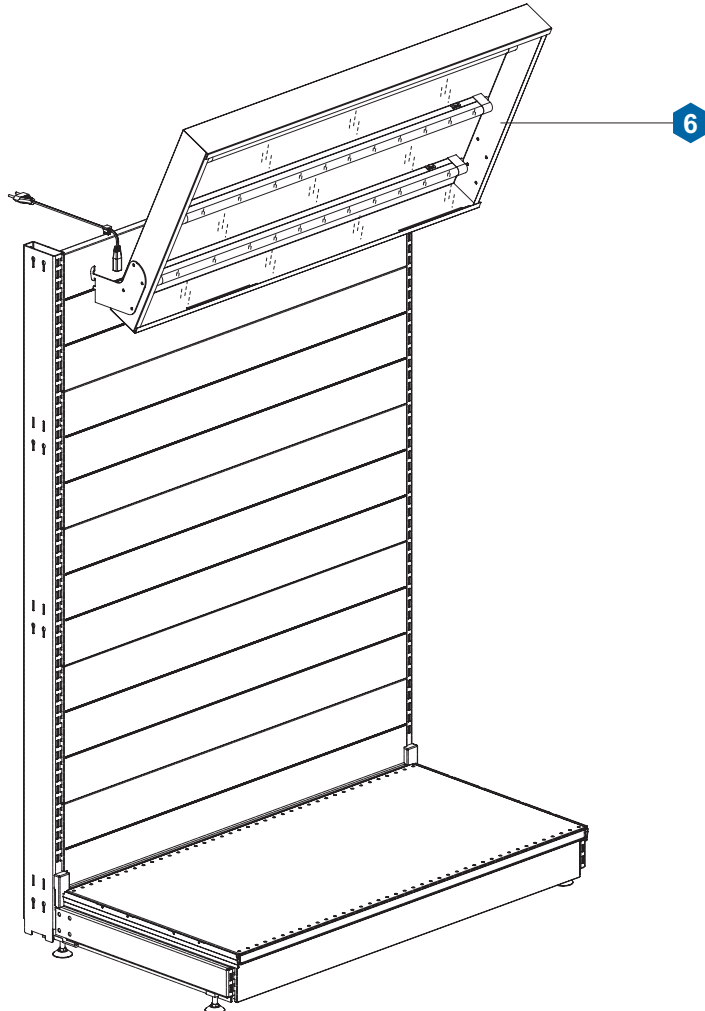
ФРИЗ - CANOPY



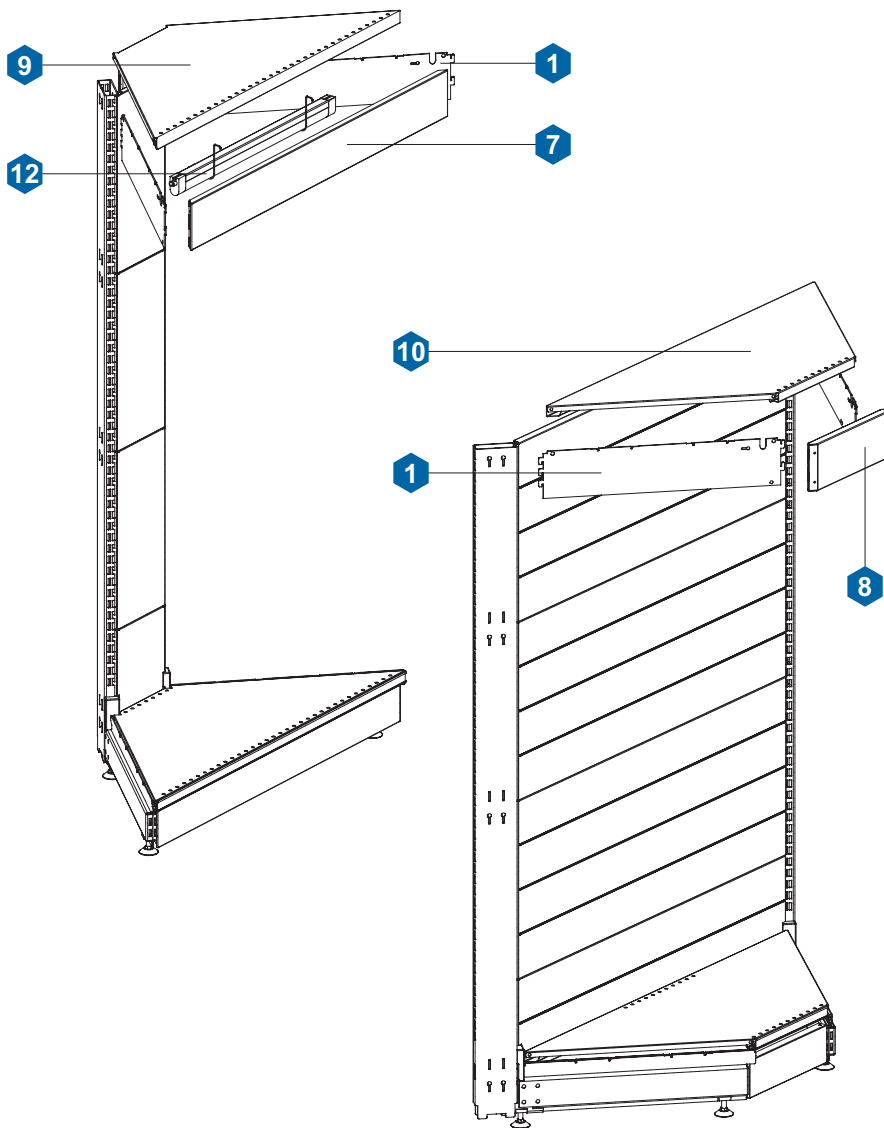
ФРИЗ РЕКЛАМНЫЙ - PROMOTIONAL CANOPY



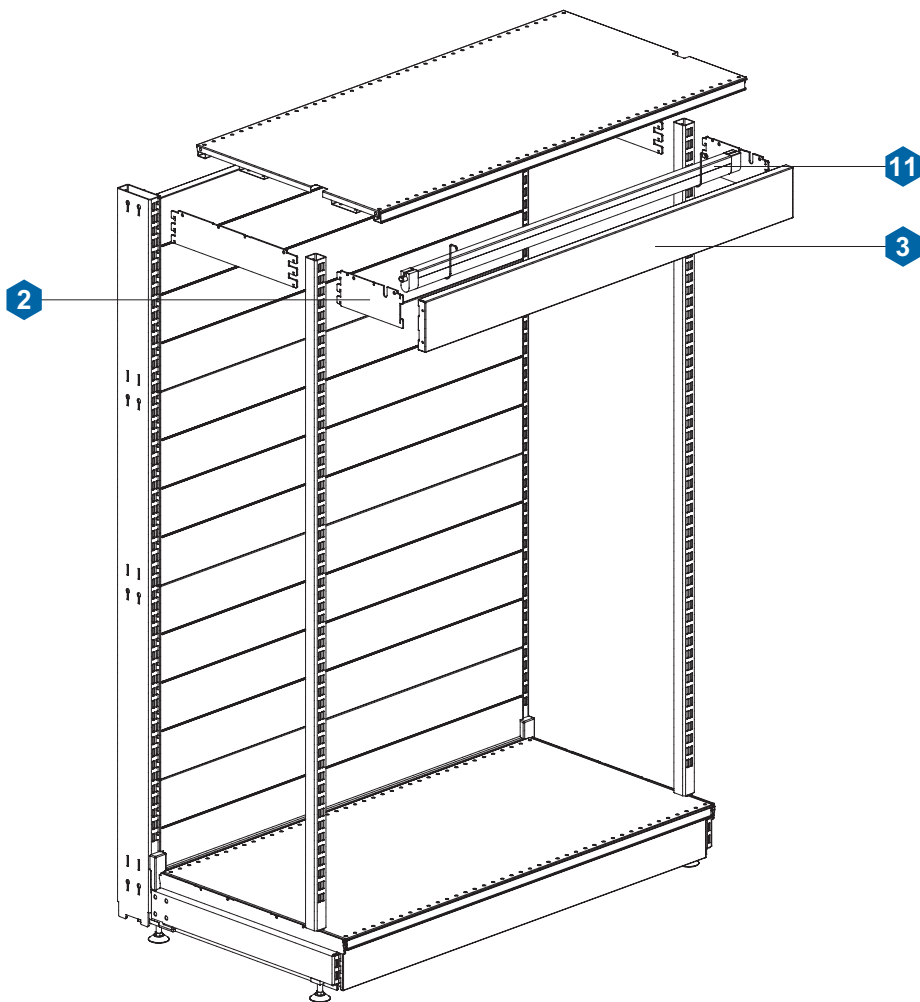
ФРИЗ РЕКЛАМНЫЙ НАКЛОННЫЙ (3 СВЕТИЛЬНИКА)
INCLINED PROMOTIONAL CANOPY (3 LIGHTS)



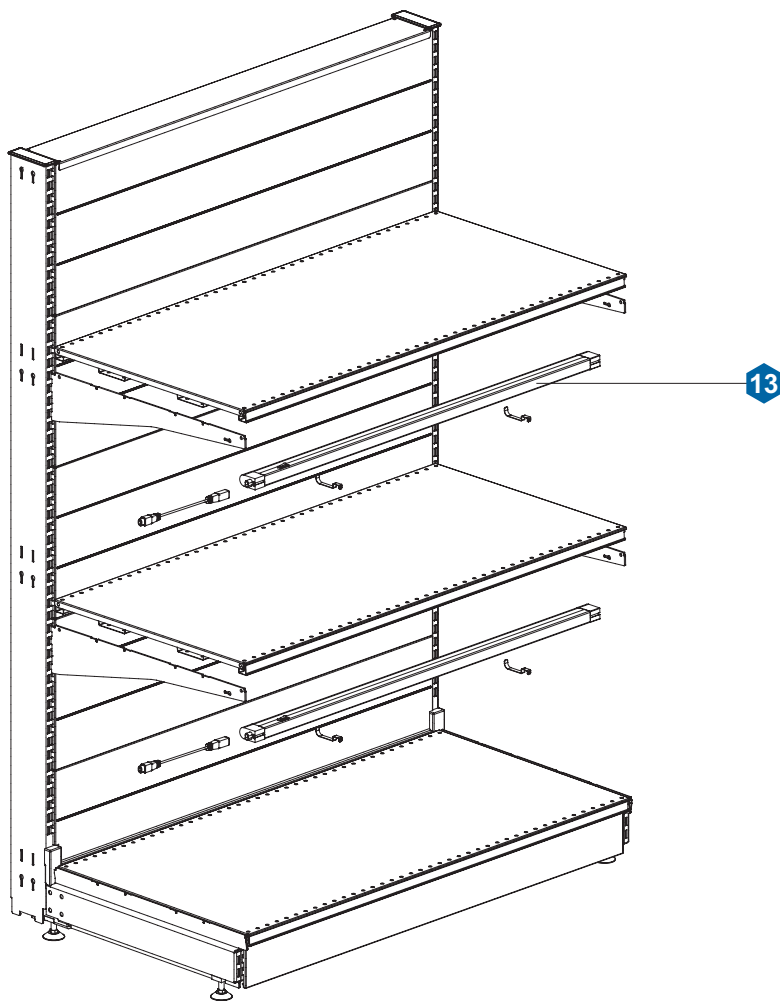
ФРИЗ УГЛОВОЙ - CORNER CANOPY

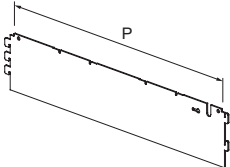

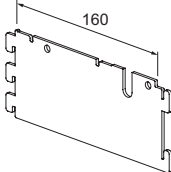
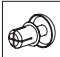
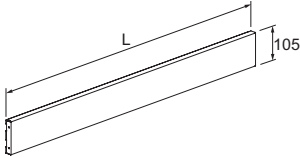
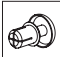
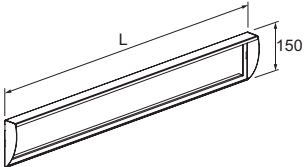
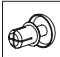


ФРИЗ ФРОНТАЛЬНЫЙ - FRONT CANOPY






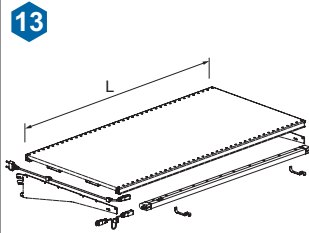



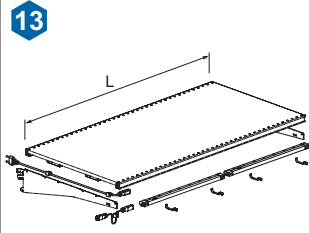



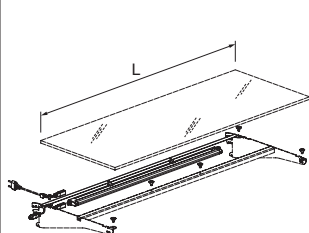
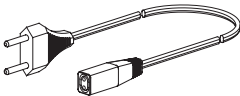
ОСВЕЩЕНИЕ ПОЛОК - SHELVES LIGHT



ЭЛЕМЕНТЫ ФРИЗА - CANOPY COMPONENTS				L	P	H	КОД - Part No.
КРОНШТЕЙН ФРИЗА CANOPY BRACKET					500 600 700		LF30-1500500 LF30-1500600 LF30-1500700
 Фиксатор кронштейнов - 1 шт. для пары кронштейнов (входит в комплект поставки) / Bracket lock - 1 pcs. for two brackets (included in the complete set)							
ПОКРЫТИЕ - FINISHING	RAL						
КРОНШТЕЙН ФРИЗА ФРОНТАЛЬНОГО 160 FRONT CANOPY BRACKET 160					160		LF31-1050160
 Фиксатор панели фриза - 2 шт. (входит в комплект поставки) / Canopy panel lock - 2 pcs. (included in the complete set)							
ПОКРЫТИЕ - FINISHING	RAL						
ПАНЕЛЬ ФРИЗА 105 CANOPY PANEL 105					665 1000 1250 1330	105 105 105 105	LL50-1050665 LL50-1051000 LL50-1051250 LL50-1051330
 Фиксатор панели фриза - 2 шт. (входит в комплект поставки) / Canopy panel lock - 2 pcs. (included in the complete set)							
ПОКРЫТИЕ - FINISHING	RAL						
ПАНЕЛЬ ФРИЗА РЕКЛАМНОГО PANEL FOR PROMOTIONAL CANOPY					665 1000 1330	150 150 150	LL55-1500665 LL55-1501000 LL55-1501330
 Фиксатор панели фриза - 2 шт. (входит в комплект поставки) / Canopy panel lock - 2 pcs. (included in the complete set)							
ПОКРЫТИЕ - FINISHING	RAL						

ЭЛЕМЕНТЫ ФРИЗА - CANOPY COMPONENTS				L	P	H	КОД - Part No.
PANEL SPACE PLATE FOR PROMOTIONAL CANOPY 				665 1000 1330		150 150 150	LL58-1500665 LL58-1501000 LL58-1501330
ПОКРЫТИЕ - FINISHING	0015						
(3) INCLINED PROMOTIONAL CANOPY (3 LIGHTS) 				1000 1250 1330		500 500 500	UL50-5001000 UL50-5001250 UL50-5001330
/ -1 . () Lamp power cord - 1 pcs. (included in the complete set)				Provided pre-assembled.			
ПОКРЫТИЕ - FINISHING	RAL						
90°X105 OUTSIDE CORNER CANOPY PANEL 90°X105 				500 600		105 105	LL60-1050500 LL60-1050600
/ -2 . () Canopy panel lock - 2 pcs. (included in the complete set)							
ПОКРЫТИЕ - FINISHING	RAL						
90°X105 INTERNAL CORNER CANOPY PANEL 90°X105 				500 600		105 105	LL61-1050500 LL61-1050600
/ -2 . () Canopy panel lock - 2 pcs. (included in the complete set)							
ПОКРЫТИЕ - FINISHING	RAL						

ОСВЕЩЕНИЕ ПОЛОК - SHELVES LIGHT				L	P	H	КОД - Part No.
КРЫШКА ФРИЗА УГЛОВОГО ВНЕШНЕГО 90° COVER OF 90° OUTSIDE CORNER CANOPY					500 600		LL70-0900500 LL70-0900600
ПOKPЫТИЕ - FINISHING RAL							
КРЫШКА ФРИЗА УГЛОВОГО ВНУТРЕННЕГО 90° COVER OF 90° INTERNAL CORNER CANOPY					500 600		LL71-0900500 LL71-0900600
ПOKPЫТИЕ - FINISHING RAL							
СВЕТИЛЬНИК ФРИЗА CANOPY LAMP					665 1000 1250 1330		UL01-0000665 UL01-0001000 UL01-0001000 UL01-0001330
Коннектор светильника - 1 шт. (входит в комплект поставки) / Lamp connector- 1 pcs. (included in the complete set)							
Фиксатор коннектора - 2 шт. (входит в комплект поставки) / Connector lock - 2 pcs. (included in the complete set)							
Держатель светильника - 2 шт. (входит в комплект поставки) / Lamp holder- 2 pcs. (included in the complete set)							
ПOKPЫТИЕ - FINISHING				665мм - 13Вт, 1000/1250мм - 21Вт, 1330мм - 28Вт 665mm - 13W, 1000/1250mm - 21W, 1330mm - 28W			
СВЕТИЛЬНИК ФРИЗА УГЛОВОГО ВНЕШНЕГО 90° LAMP OF 90° INTERNAL CORNER CANOPY					500 600		UL02-0900500 UL02-0900600
Коннектор светильника - 1 шт. (входит в комплект поставки) / Lamp connector- 1 pcs. (included in the complete set)							
Фиксатор коннектора - 2 шт. (входит в комплект поставки) / Connector lock - 2 pcs. (included in the complete set)							
Держатель светильника - 2 шт. (входит в комплект поставки) / Lamp holder- 2 pcs. (included in the complete set)							
ПOKPЫТИЕ - FINISHING				500мм - 13Вт, 600мм - 21Вт 500mm - 13W, 600mm - 21W			

ОСВЕЩЕНИЕ ПОЛОК - SHELVES LIGHT				L	P	H	КОД - Part No.	
СВЕТИЛЬНИК ПОЛКИ SHELF LAMP  Коннектор светильника - 1 шт. (входит в комплект поставки) / Lamp connector- 1 pcs. (included in the complete set)  Фиксатор коннектора - 2 шт. (входит в комплект поставки) / Connector lock - 2 pcs. (included in the complete set)  Держатель светильника - 2 шт. (входит в комплект поставки) / Lamp holder- 2 pcs. (included in the complete set)						665 1000		LL00-0000665 LL00-0001000
ПОКРЫТИЕ - FINISHING				665мм - 16Вт, 1000мм - 30Вт 665mm - 16W, 1000mm - 30W				
СВЕТИЛЬНИК ПОЛКИ 1250-1330, 32 ВТ (КОМПЛЕКТ) SHELF LAMP 1250-1330, 32 W (KIT)  Коннектор светильника - 1 шт. (входит в комплект поставки) / Lamp connector- 1 pcs. (included in the complete set)  Фиксатор коннектора - 2 шт. (входит в комплект поставки) / Connector lock - 2 pcs. (included in the complete set)  Держатель светильника - 4 шт. (входит в комплект поставки) / Lamp holder- 4 pcs. (included in the complete set)						1250 1330		LL00-0001250 LL00-0001200
ПОКРЫТИЕ - FINISHING				2x16Вт=32Вт 2x16W=32W				
СВЕТИЛЬНИК ПОЛКИ СТЕКЛЯННОЙ GLASS SHELF LIGHT  Коннектор светильника - 1 шт. (входит в комплект поставки) / Lamp connector- 1 pcs. (included in the complete set)  Фиксатор коннектора - 2 шт. (входит в комплект поставки) / Connector lock - 2 pcs. (included in the complete set)  Направляющая светильника полки стеклянной - 1 шт. (входит в комплект поставки) / Light guide for glass shelf - 1 pcs. (included in the complete set)						665 1000 1250 1330		LL03-0000665 LL03-0001000 LL03-0001250 LL03-0001300
ПОКРЫТИЕ - FINISHING				665мм - 16Вт, 1000мм - 30Вт, 1250, 1330 - 2x16Вт 665mm - 16W, 1000mm - 30W, 1250, 1330 - 2x16W				
ШНУР СЕТЕВОЙ СВЕТИЛЬНИКА LAMP POWER CORD							B3.91.080.14	
ПОКРЫТИЕ - FINISHING				Длина шнура - 1,8 м. Cord length - 1,8 m.				

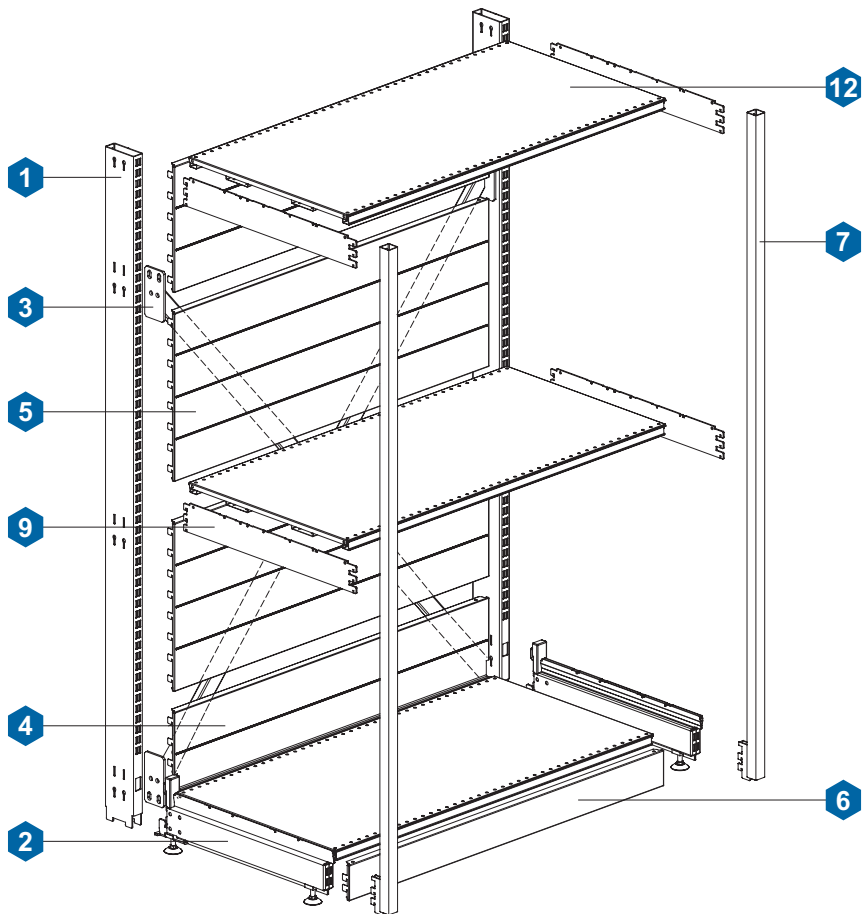
ОСВЕЩЕНИЕ ПОЛОК - SHELVES LIGHT				L	P	H	КОД - Part No.
КОМПЛЕКТ КРЕПЛЕНИЯ СВЕТИЛЬНИКА ПОЛКИ 665-1000 HARDWARE KIT FOR SHELF LIGHT 665-1000							LV50-0100665
ПОКРЫТИЕ - FINISHING							
КОМПЛЕКТ КРЕПЛЕНИЯ СВЕТИЛЬНИКА ПОЛКИ 1250-1330 HARDWARE KIT FOR SHELF LIGHT 1250-1330							LV50-0101250
ПОКРЫТИЕ - FINISHING							
(Empty cell)							
(Empty cell)							
(Empty cell)							
(Empty cell)							

ЭЛЕМЕНТЫ В СБОРЕ
COMPONENTS ASSEMBLY

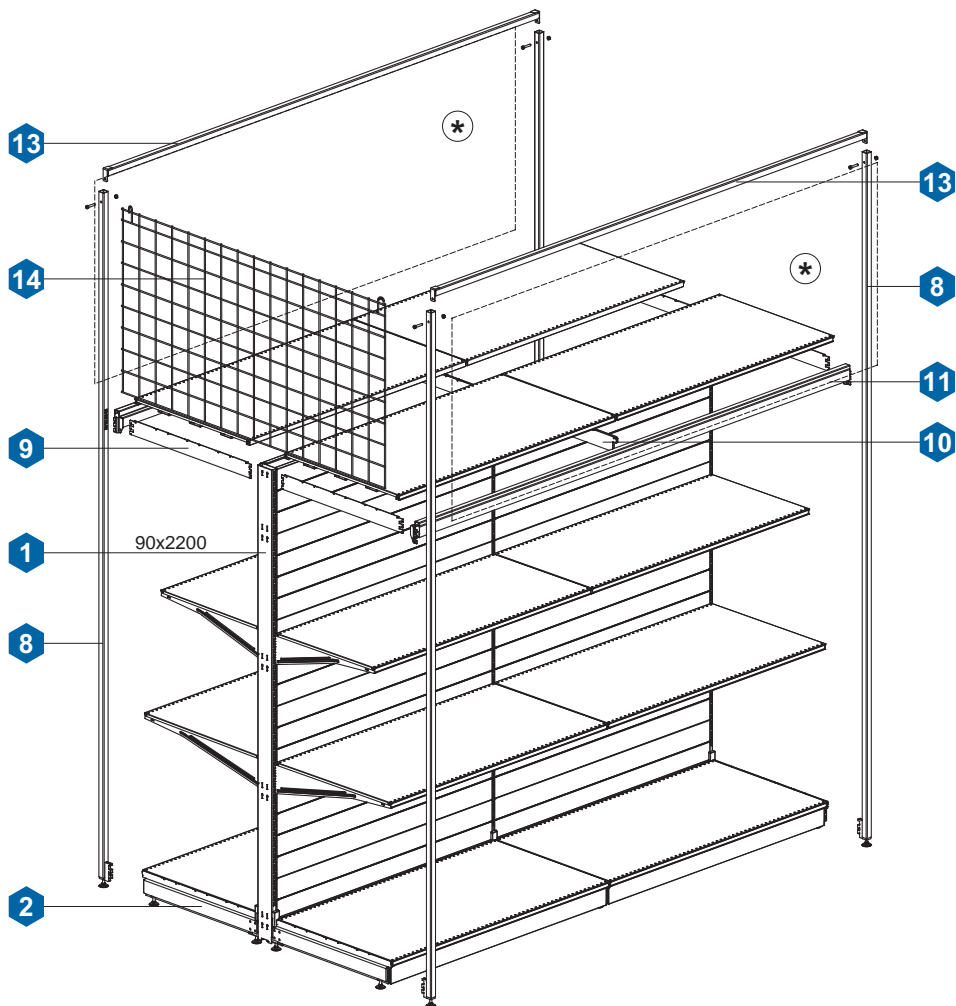
СТЕЛЛАЖ УСИЛЕННЫЙ
С ПЕРЕДНЕЙ СТОЙКОЙ

REINFORCED SHELVING
WITH FRONT UPRIGHT

СТЕЛЛАЖ УСИЛЕННЫЙ С ПЕРЕДНЕЙ СТОЙКОЙ
REINFORCED SHELVING WITH FRONT UPRIGHT

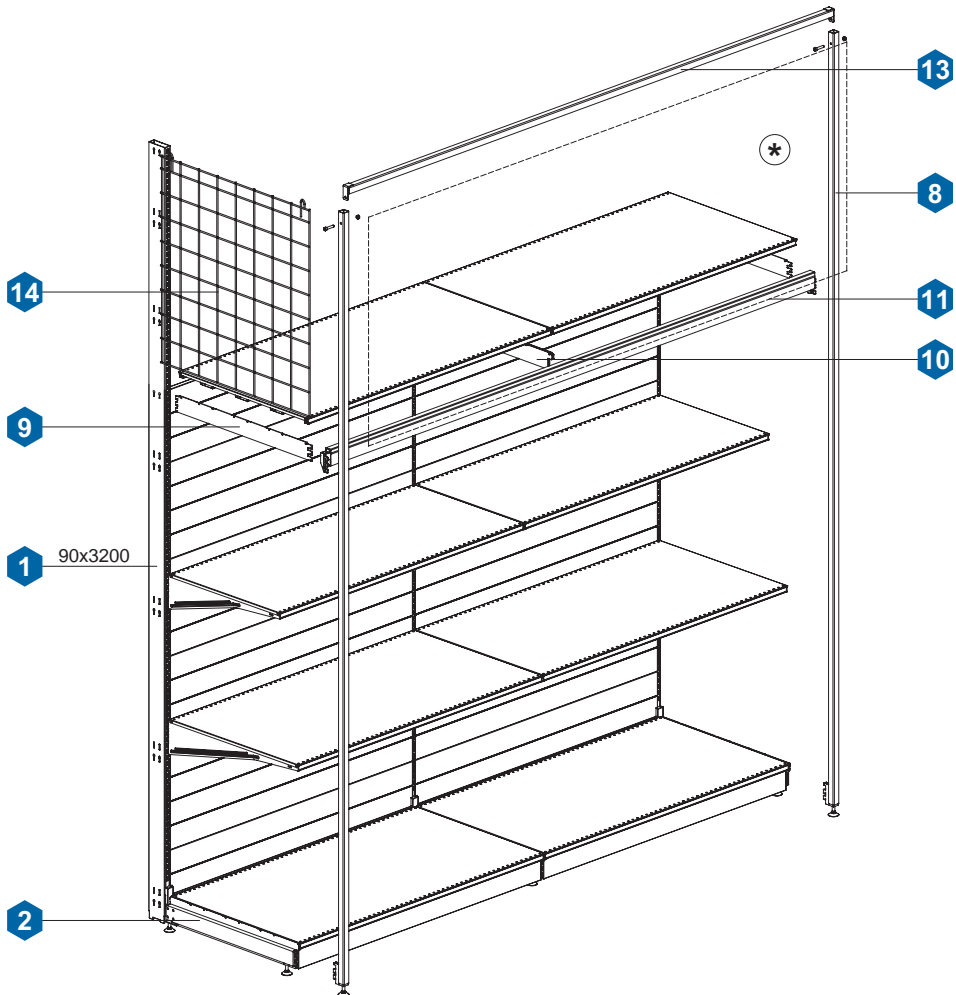


СТЕЛЛАЖ УСИЛЕННЫЙ С ПЕРЕДНЕЙ СТОЙКОЙ
REINFORCED SHELVING WITH FRONT UPRIGHT



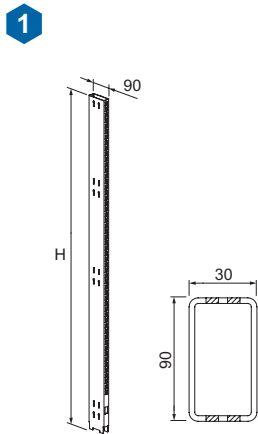
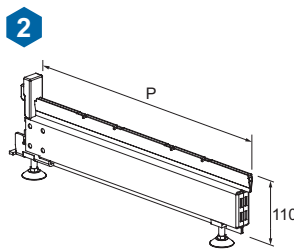

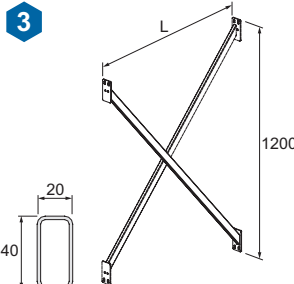


*
* Promotional banner.

СТЕЛЛАЖ УСИЛЕННЫЙ С ПЕРЕДНЕЙ СТОЙКОЙ
REINFORCED SHELVING WITH FRONT UPRIGHT



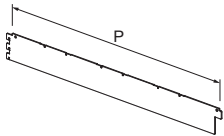
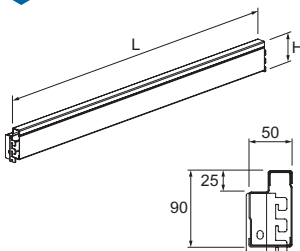
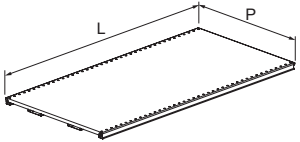
*

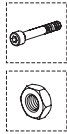
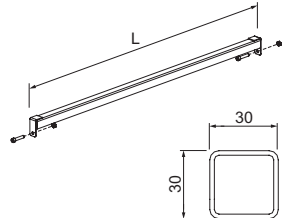

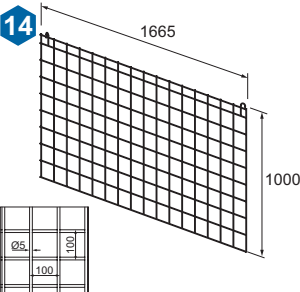

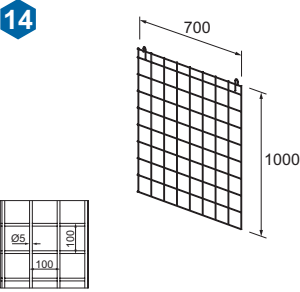
* Promotional banner.

СТЕЛЛАЖ УСИЛЕННЫЙ С ПЕРЕДНЕЙ СТОЙКОЙ - REINFORCED SHELVING WITH FRONT UPRIGHT				L	P	H	КОД - Part No.
СТОЙКА 90 UPRIGHT 90 				30	90	1000	LA00-0901000
				30	90	1100	LA00-0901100
				30	90	1200	LA00-0901200
				30	90	1300	LA00-0901300
				30	90	1400	LA00-0901400
				30	90	1500	LA00-0901500
				30	90	1600	LA00-0901600
				30	90	1700	LA00-0901700
				30	90	1800	LA00-0901800
				30	90	1900	LA00-0901900
				30	90	2000	LA00-0902000
				30	90	2100	LA00-0902100
				30	90	2200	LA00-0902200
				30	90	2300	LA00-0902300
				30	90	2400	LA00-0902400
				30	90	2500	LA00-0902500
				30	90	2600	LA00-0902600
				30	90	2700	LA00-0902700
				30	90	2800	LA00-0902800
				30	90	2900	LA00-0902900
				30	90	3000	LA00-0903000
				30	90	3100	LA00-0903100
				30	90	3200	LA00-0903200
				30	90	3300	LA00-0903300
				30	90	3400	LA00-0903400
				30	90	3500	LA00-0903500
ПОКРЫТИЕ - FINISHING	RAL						
БАЗА 110 BASE 110  <p>  Опора винтовая LB00-1100000 - 2 шт. (входит в комплект поставки) / Screw-type support LB00-1100000 - 2 pcs. (included in the complete set) </p>				300	110	LB00-1100300	
				400	110	LB00-1100400	
				500	110	LB00-1100500	
				600	110	LB00-1100600	
				700	110	LB00-1100700	
				800	110	LB00-1100800	
ПОКРЫТИЕ - FINISHING	RAL						
СТЯЖКА ДИАГОНАЛЬНАЯ 1200 DIAGONAL BRACE ROD 1200  <p>  Винт M8x50 V3.84.020.01 - 4 шт. (отдельный заказ) / Screw M8x50 V3.84.020.01 - 4 pcs. (option) </p> <p>  Гайка самоконтрающаяся M8 GV60-3008000 - 4 шт. (отдельный заказ) / Self-locking nut M8 GV60-3008000 - 4 pcs. (option) </p>				665	1200	LU50-1200665	
				1000	1200	LU50-1201000	
				1250	1200	LU50-1201250	
				1330	1200	LU50-1201330	
ПОКРЫТИЕ - FINISHING	RAL						

СТЕЛЛАЖ УСИЛЕННЫЙ С ПЕРЕДНЕЙ СТОЙКОЙ - REINFORCED SHELVING WITH FRONT UPRIGHT				L	P	H	КОД - Part No.
СТЕНКА ЗАДНЯЯ БАЗОВАЯ 300 BASE BACK PANEL 300							LC00-3000665 LC00-3001000 LC00-3001250 LC00-3001330
ПОКРЫТИЕ - FINISHING	RAL						
СТЕНКА ЗАДНЯЯ 300 BACK PANEL 300							LC01-3000665 LC01-3001000 LC01-3001250 LC01-3001330
ПОКРЫТИЕ - FINISHING	RAL						
СТЕНКА ЗАДНЯЯ 400 BACK PANEL 400							LC01-4000665 LC01-4001000 LC01-4001250 LC01-4001330
ПОКРЫТИЕ - FINISHING	RAL						
ПАНЕЛЬ НИЖНЯЯ 110 LOWER PANEL 110							LD00-1100665 LD00-1101000 LD00-1101250 LD00-1101330
ПОКРЫТИЕ - FINISHING	RAL						

СТЕЛЛАЖ УСИЛЕННЫЙ С ПЕРЕДНЕЙ СТОЙКОЙ - REINFORCED SHELVING WITH FRONT UPRIGHT				L	P	H	КОД - Part No.	
СТОЙКА ПЕРЕДНЯЯ FRONT UPRIGHT					30	30	1000	LA02-0301000
					30	30	1100	LA02-0301100
					30	30	1200	LA02-0301200
					30	30	1300	LA02-0301300
					30	30	1400	LA02-0301400
					30	30	1500	LA02-0301500
					30	30	1600	LA02-0301600
					30	30	1700	LA02-0301700
					30	30	1800	LA02-0301800
					30	30	1900	LA02-0301900
					30	30	2000	LA02-0302000
					30	30	2100	LA02-0302100
					30	30	2200	LA02-0302200
					30	30	2300	LA02-0302300
					30	30	2400	LA02-0302400
					30	30	2500	LA02-0302500
					30	30	2600	LA02-0302600
					30	30	2700	LA02-0302700
					30	30	2800	LA02-0302800
				30	30	2900	LA02-0302900	
				30	30	3000	LA02-0303000	
				30	30	3100	LA02-0303100	
				30	30	3200	LA02-0303200	
				30	30	3300	LA02-0303300	
				30	30	3400	LA02-0303400	
				30	30	3500	LA02-0303500	
ПОКРЫТИЕ - FINISHING		RAL						
СТОЙКА ПЕРЕДНЯЯ ДЛЯ БАННЕРА 30X30, 3200 FRONT UPRIGHT FOR BANNER 30X30, 3200					30	30	3200	LA06-0303200
Опора винтовая LB00-1100000 - 1 шт. (входит в комплект поставки) / Screw-type support LB00-1100000 - 1 pcs. (included in the complete set)				Не предусматривает применение двухсторонних кронштейнов Do not require a two-sided bracket				
ПОКРЫТИЕ - FINISHING		RAL						
КРОНШТЕЙН ДВУХСТОРОННИЙ TWO-SIDED BRACKET					300			LF01-0000300
					400			LF01-0000400
					500			LF01-0000500
					600			LF01-0000600
					700			LF01-0000700
					800			LF01-0000800
ПОКРЫТИЕ - FINISHING		RAL						

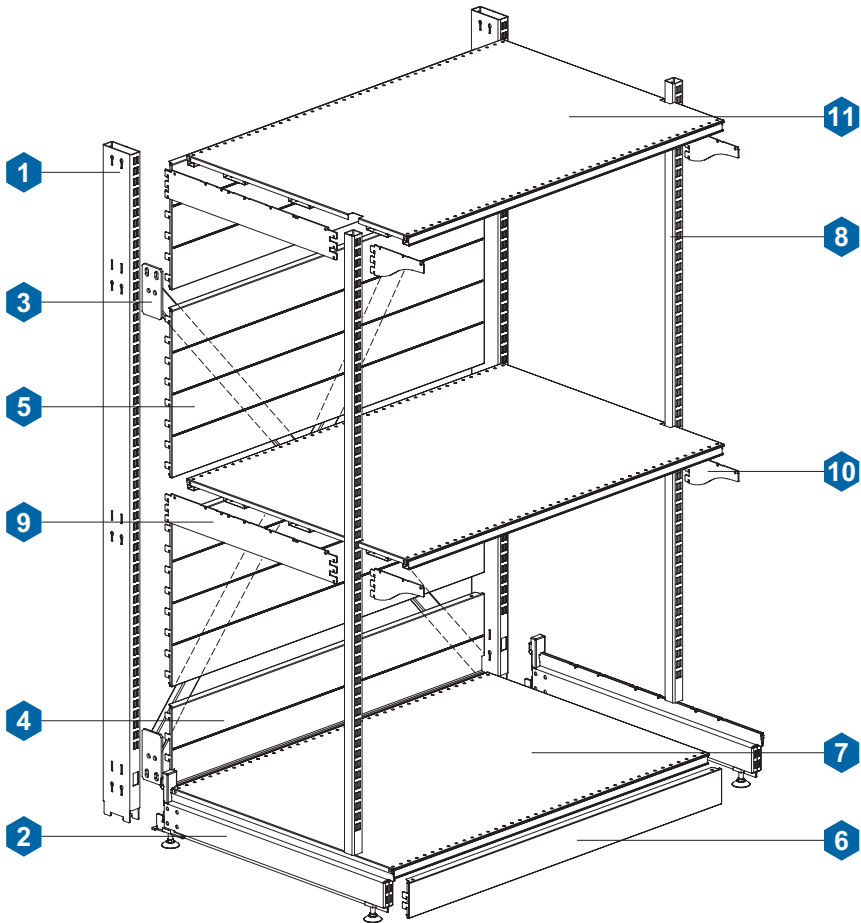
СТЕЛЛАЖ УСИЛЕННЫЙ С ПЕРЕДНЕЙ СТОЙКОЙ - REINFORCED SHELVING WITH FRONT UPRIGHT				L	P	H	КОД - Part No.
КРОНШТЕЙН ФРИЗА УСИЛЕННОГО ЦЕНТРАЛЬНЫЙ CENTRAL BRACKET OF REINFORCED CANOPY				10 	500 600 700 800		LF32-0000500 LF32-0000600 LF32-0000700 LF32-0000800
ПОКРЫТИЕ - FINISHING	RAL						
ПАНЕЛЬ ФРИЗА УСИЛЕННОГО 90 PANEL OF REINFORCED CANOPY 90				11 	665 1000 1250 1330 2000 2330 2500 2660	90 90 90 90 90 90 90 90	LL51-0900665 LL51-0901000 LL51-0901250 LL51-0901330 LL51-0902000 LL51-0902330 LL51-0902500 LL51-0902660
ПОКРЫТИЕ - FINISHING	RAL						
ПОЛКА SHELF				12 	665 1000 1250 1330 665 1000 1250 1330 665 1000 1250 1330 665 1000 1250 1330 665 1000 1250 1330	300 300 300 300 400 400 400 400 500 500 500 500 600 600 600 600 700 700 700 700 800 800 800 800	LG00-3000665 LG00-3001000 LG00-3001250 LG00-3001330 LG00-4000665 LG00-4001000 LG00-4001250 LG00-4001330 LG00-5000665 LG00-5001000 LG00-5001250 LG00-5001330 LG00-6000665 LG00-6001000 LG00-6001250 LG00-6001330 LG00-7000665 LG00-7001000 LG00-7001250 LG00-7001330 LG00-8000665 LG00-8001000 LG00-8001250 LG00-8001330
ПОКРЫТИЕ - FINISHING	RAL						

СТЕЛЛАЖ УСИЛЕННЫЙ С ПЕРЕДНЕЙ СТОЙКОЙ - REINFORCED SHELVING WITH FRONT UPRIGHT				L	P	H	КОД - Part No.	
<p>СТЯЖКА БАННЕРА ВЕРХНЯЯ 30X30 BANNER UPPER BRACE ROD 30X30</p>  <p>Винт М6x40 GV60-2006040 - 2 шт. (отдельный заказ) / Screw M6x40 GV60-2006040 - 2 pcs. (option)</p> <p>Гайка М6 GV60-3106000 - 2 шт. (отдельный заказ) / Nut M6 GV60-3106000 - 2 pcs. (option)</p>				<p>13</p> 		<p>665 1000 1250 1330 2000 2500 2660</p>	<p>LU52-0300665 LU52-0301000 LU52-0301250 LU52-0301330 LU52-0302000 LU52-0302500 LU52-0302660</p>	
ПОКРЫТИЕ - FINISHING		RAL						
<p>ПАНЕЛЬ ТОРЦЕВАЯ СЕТЧАТАЯ 1000x1665 HEAD PANEL 1000x1665, WIRE MESH</p>  <p>Хомут - 4 шт. (входит в комплект поставки) / Clamp - 4 pcs. (included in the complete set)</p>				<p>14</p> 		<p>1665</p>	<p>1000</p>	<p>LH04-1001665</p>
ПОКРЫТИЕ - FINISHING		RAL						
<p>ПАНЕЛЬ ТОРЦЕВАЯ СЕТЧАТАЯ 1000x700 HEAD PANEL 1000x700, WIRE MESH</p>  <p>Хомут - 4 шт. (входит в комплект поставки) / Clamp - 4 pcs. (included in the complete set)</p>				<p>14</p> 		<p>700</p>	<p>1000</p>	<p>LH04-1000700</p>
ПОКРЫТИЕ - FINISHING		RAL						

СТЕЛЛАЖ УСИЛЕННЫЙ
С ФРОНТАЛЬНОЙ СТОЙКОЙ

REINFORCED SHELVING
WITH FRONT UPRIGHT

СТЕЛЛАЖ УСИЛЕННЫЙ С ФРОНТАЛЬНОЙ СТОЙКОЙ
 REINFORCED SHELVING WITH FRONT UPRIGHT



СТЕЛЛАЖ УСИЛЕННЫЙ С ФРОНТАЛЬНОЙ СТОЙКОЙ - REINFORCED SHELVING WITH FRONT UPRIGHT				L	P	H	КОД - Part No.
СТОЙКА 90 UPRIGHT 90				30	90	1000	LA00-0901000
				30	90	1100	LA00-0901100
				30	90	1200	LA00-0901200
				30	90	1300	LA00-0901300
				30	90	1400	LA00-0901400
				30	90	1500	LA00-0901500
				30	90	1600	LA00-0901600
				30	90	1700	LA00-0901700
				30	90	1800	LA00-0901800
				30	90	1900	LA00-0901900
				30	90	2000	LA00-0902000
				30	90	2100	LA00-0902100
				30	90	2200	LA00-0902200
				30	90	2300	LA00-0902300
				30	90	2400	LA00-0902400
				30	90	2500	LA00-0902500
				30	90	2600	LA00-0902600
				30	90	2700	LA00-0902700
				30	90	2800	LA00-0902800
				30	90	2900	LA00-0902900
				30	90	3000	LA00-0903000
				30	90	3100	LA00-0903100
				30	90	3200	LA00-0903200
				30	90	3300	LA00-0903300
				30	90	3400	LA00-0903400
				30	90	3500	LA00-0903500
ПОКРЫТИЕ - FINISHING	RAL						
БАЗА 110 BASE 110				300	110	LB00-1100300	
				400	110	LB00-1100400	
				500	110	LB00-1100500	
				600	110	LB00-1100600	
				700	110	LB00-1100700	
				800	110	LB00-1100800	
ПОКРЫТИЕ - FINISHING	RAL						
СТЯЖКА ДИАГОНАЛЬНАЯ 1200 BRACE ROD DIAGONAL 1200				665	1200	LU50-1200665	
				1000	1200	LU50-1201000	
				1250	1200	LU50-1201250	
				1330	1200	LU50-1201330	
<p>Опора винтовая LB00-1100000 - 2 шт. (входит в комплект поставки) / Screw-type support LB00-1100000 - 2 pcs. (included in the complete set)</p>							
<p>Винт M8x50 В3.84.020.01 - 4 шт. (отдельный заказ) / Screw M8x50 В3.84.020.01 - 4 pcs. (option)</p>							
<p>Гайка самоконтрающаяся M8 GV60-3008000 - 4 шт. (отдельный заказ) / Self-locking nut M8 GV60-3008000 - 4 pcs. (option)</p>							
ПОКРЫТИЕ - FINISHING	RAL						

СТЕЛЛАЖ УСИЛЕННЫЙ С ФРОНТАЛЬНОЙ СТОЙКОЙ - REINFORCED SHELVING WITH FRONT UPRIGHT				L	P	H	КОД - Part No.
СТЕНКА ЗАДНЯЯ БАЗОВАЯ 300 BASE BACK PANEL 300							LC00-3000665 LC00-3001000 LC00-3001250 LC00-3001330
ПОКРЫТИЕ - FINISHING	RAL						
СТЕНКА ЗАДНЯЯ 300 BACK PANEL 300							LC01-3000665 LC01-3001000 LC01-3001250 LC01-3001330
ПОКРЫТИЕ - FINISHING	RAL						
СТЕНКА ЗАДНЯЯ 400 BACK PANEL 400							LC01-4000665 LC01-4001000 LC01-4001250 LC01-4001330
ПОКРЫТИЕ - FINISHING	RAL						
ПАНЕЛЬ НИЖНЯЯ 110 LOWER PANEL 110							LD00-1100665 LD00-1101000 LD00-1101250 LD00-1101330
ПОКРЫТИЕ - FINISHING	RAL						

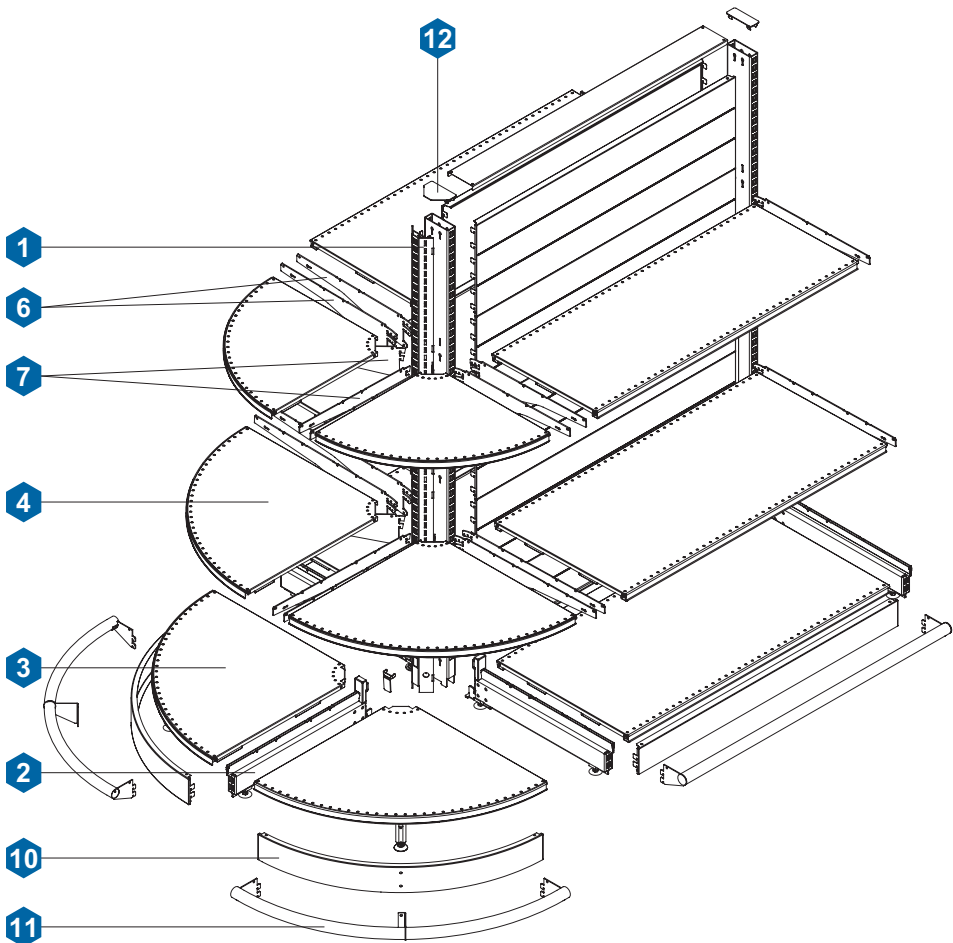
СТЕЛЛАЖ УСИЛЕННЫЙ С ФРОНТАЛЬНОЙ СТОЙКОЙ - REINFORCED SHELVING WITH FRONT UPRIGHT				L	P	H	КОД - Part No.
ПОЛКА SHELF	7			665	300		LG00-3000665
				1000	300		LG00-3001000
				1250	300		LG00-3001250
				1330	300		LG00-3001330
				665	400		LG00-4000665
				1000	400		LG00-4001000
				1250	400		LG00-4001250
				1330	400		LG00-4001330
				665	500		LG00-5000665
				1000	500		LG00-5001000
				1250	500		LG00-5001250
				1330	500		LG00-5001330
				665	600		LG00-6000665
				1000	600		LG00-6001000
				1250	600		LG00-6001250
	1330	600		LG00-6001330			
	665	700		LG00-7000665			
	1000	700		LG00-7001000			
	1250	700		LG00-7001250			
	1330	700		LG00-7001330			
	665	800		LG00-8000665			
	1000	800		LG00-8001000			
	1250	800		LG00-8001250			
	1330	800		LG00-8001330			
ПОКРЫТИЕ - FINISHING	RAL						
СТОЙКА ФРОНТАЛЬНАЯ FRONT UPRIGHT	8			30	30	1000	LA01-0301000
				30	30	1100	LA01-0301100
				30	30	1200	LA01-0301200
				30	30	1300	LA01-0301300
				30	30	1400	LA01-0301400
				30	30	1500	LA01-0301500
				30	30	1600	LA01-0301600
				30	30	1700	LA01-0301700
				30	30	1800	LA01-0301800
				30	30	1900	LA01-0301900
				30	30	2000	LA01-0302000
				30	30	2100	LA01-0302100
				30	30	2200	LA01-0302200
				30	30	2300	LA01-0302300
				30	30	2400	LA01-0302400
				30	30	2500	LA01-0302500
				30	30	2600	LA01-0302600
				30	30	2700	LA01-0302700
				30	30	2800	LA01-0302800
				30	30	2900	LA01-0302900
				30	30	3000	LA01-0303000
	30	30	3100	LA01-0303100			
	30	30	3200	LA01-0303200			
	30	30	3300	LA01-0303300			
	30	30	3400	LA01-0303400			
	30	30	3500	LA01-0303500			
ПОКРЫТИЕ - FINISHING	RAL						
КРОНШТЕЙН ДВУХСТОРОННИЙ TWO-SIDED BRACKET	9			300			LF01-0000300
				400			LF01-0000400
				500			LF01-0000500
				600			LF01-0000600
				700			LF01-0000700
				800			LF01-0000800
ПОКРЫТИЕ - FINISHING	RAL						

СТЕЛЛАЖ УСИЛЕННЫЙ С ФРОНТАЛЬНОЙ СТОЙКОЙ - REINFORCED SHELVING WITH FRONT UPRIGHT				L	P	H	КОД - Part No.
КРОНШТЕЙН ФРОНТАЛЬНЫЙ 200 FRONT BRACKET 200						200	LF01-0010200
ПОКРЫТИЕ - FINISHING	RAL						
ПОЛКА ФРОНТАЛЬНАЯ FRONT SHELF						665 500 1000 500 1250 500 1330 500 665 600 1000 600 1250 600 1330 600 665 700 1000 700 1250 700 1330 700 665 800 1000 800 1250 800 1330 800	LG01-5000665 LG01-5001000 LG01-5001250 LG01-5001330 LG01-6000665 LG01-6001000 LG01-6001250 LG01-6001330 LG01-7000665 LG01-7001000 LG01-7001250 LG01-7001330 LG01-8000665 LG01-8001000 LG01-8001250 LG01-8001330
ПОКРЫТИЕ - FINISHING	RAL						
ОТБОЙНИК ВНУТРЕННИЙ INTERNAL BUMPER				 		665 1000 1250 1330	LU20-0000665 LU20-0001000 LU20-0001250 LU20-0001330
ПОКРЫТИЕ - FINISHING	RAL						
ОТБОЙНИК БАЗЫ BASE BUMPER				 			B3.96.010
ПОКРЫТИЕ - FINISHING	RAL						

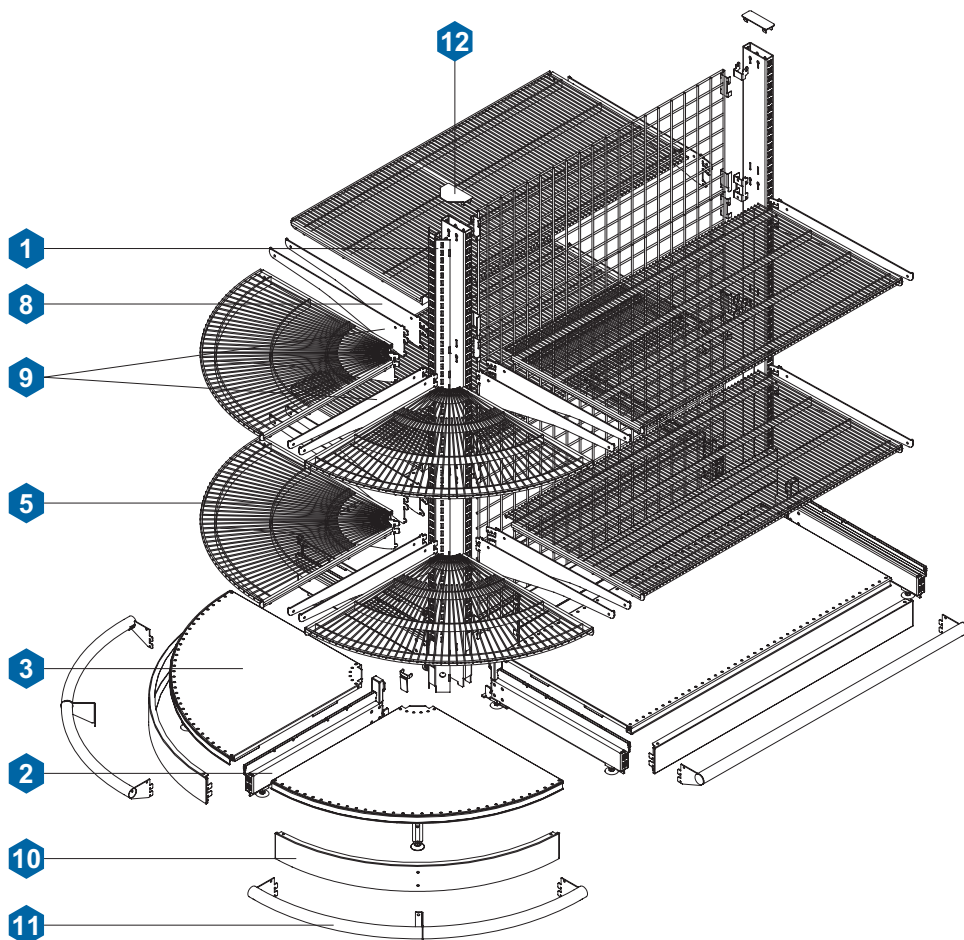
СТЕЛЛАЖ С ТОРЦЕВОЙ
ПОЛУКРУГЛОЙ СЕКЦИЕЙ

SHELVING WITH SEMICIRCULAR
HEAD SECTION

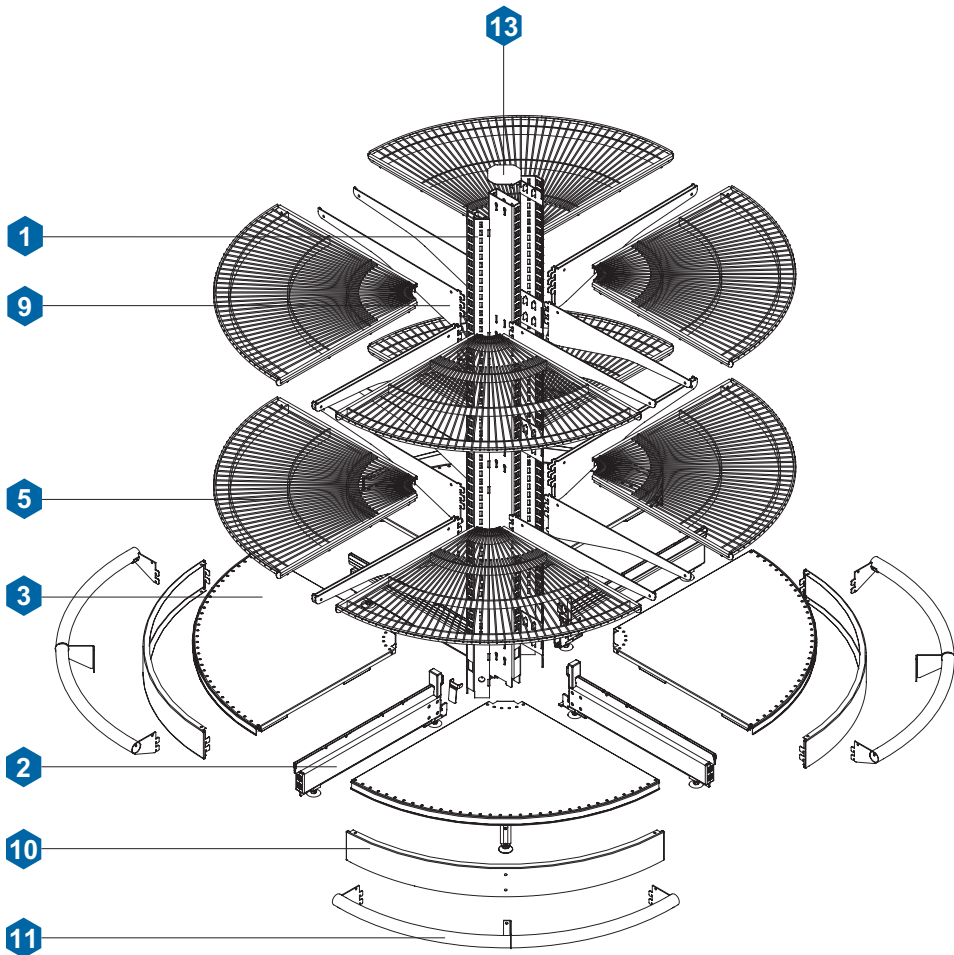
СТЕЛЛАЖ С ТОРЦЕВОЙ ПОЛУКРУГЛОЙ СЕКЦИЕЙ
SHELVING WITH SEMICIRCULAR HEAD SECTION



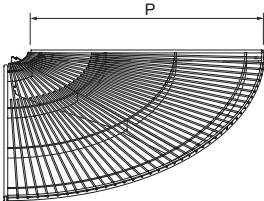
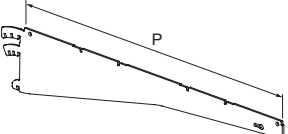
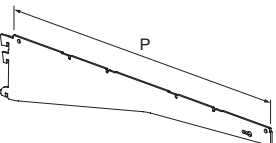
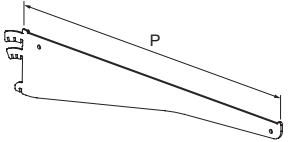
СТЕЛЛАЖ С СЕТЧАТОЙ ТОРЦЕВОЙ СЕКЦИЕЙ
SHELVING WITH WIRE MESH HEAD SECTION



СТЕЛЛАЖ С СЕТЧАТОЙ ТОРЦЕВОЙ ОСТРОВНОЙ СЕКЦИЕЙ
SHELVING WITH WIRE MESH HEAD GONDOLA SECTION





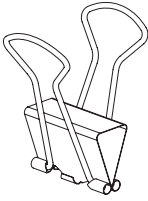
СТЕЛЛАЖ С ТОРЦЕВОЙ СЕКЦИЕЙ - SHELVING WITH HEAD SECTION				L	P	H	КОД - Part No.
СТОЙКА ТОРЦЕВАЯ 90 HEAD UPRIGHT 90				90	1000	LA03-0901000	
Фиксатор стойки торцевой - 1 шт. (входит в комплект поставки) / Head upright lock - 1 pcs. (included in the complete set)				90	1100	LA03-0901100	
				90	1200	LA03-0901200	
				90	1300	LA03-0901300	
				90	1400	LA03-0901400	
				90	1500	LA03-0901500	
				90	1600	LA03-0901600	
				90	1700	LA03-0901700	
				90	1800	LA03-0901800	
				90	1900	LA03-0901900	
				90	2000	LA03-0902000	
ПОКРЫТИЕ - FINISHING		RAL					
БАЗА ТОРЦЕВАЯ 110 HEAD BASE 110				400	110	LB01-1100400	
Опора винтовая LB00-1100000 - 2 шт. (входит в комплект поставки) / Screw-type support LB00-1100000 - 2 pcs. (included in the complete set)				500	110	LB01-1100500	
				600	110	LB01-1100600	
ПОКРЫТИЕ - FINISHING		RAL					
ПОЛКА ТОРЦЕВАЯ БАЗОВАЯ 90° HEAD BASE SHELF 90°				400		LG41-0900400	
Опора винтовая LB00-1100000 - 1 шт. (входит в комплект поставки) / Screw-type support LB00-1100000 - 1 pcs. (included in the complete set)				500		LG41-0900500	
Опора полки торцевой базовой - 1 шт. (входит в комплект поставки) / Support for head base shelf - 1 pcs. (included in the complete set)				600		LG41-0900600	
ПОКРЫТИЕ - FINISHING		RAL					
ПОЛКА ТОРЦЕВАЯ 90° HEAD SHELF 90°				300		LG40-0900300	
				400		LG40-0900400	
				500		LG40-0900500	
				600		LG40-0900600	
ПОКРЫТИЕ - FINISHING		RAL					

СТЕЛЛАЖ С ТОРЦЕВОЙ СЕКЦИЕЙ - SHELVING WITH HEAD SECTION				L	P	H	КОД - Part No.
ПОЛКА ТОРЦЕВАЯ СЕТЧАТАЯ 90° HEAD WIRE MESH SHELF 90°				5 	300 400 500 600		LG42-0900300 LG42-0900400 LG42-0900500 LG42-0900600
ПОКРЫТИЕ - FINISHING	RAL						
КРОНШТЕЙН BRACKET				6 	300 400 500 600		LF00-0000300 LF00-0000400 LF00-0000500 LF00-0000600
ПОКРЫТИЕ - FINISHING	RAL						
КРОНШТЕЙН ПОЛКИ ТОРЦЕВОЙ BRACKET FOR HEAD SHELF				7 	300 400 500 600		LF04-0000300 LF04-0000400 LF04-0000500 LF04-0000600
ПОКРЫТИЕ - FINISHING	RAL						
КРОНШТЕЙН ПОЛКИ СЕТЧАТОЙ BRACKET FOR WIRE MESH SHELF				8 	300 400 500 600		LF02-0000300 LF02-0000400 LF02-0000500 LF02-0000600
ПОКРЫТИЕ - FINISHING	RAL						

СТЕЛЛАЖ С ТОРЦЕВОЙ СЕКЦИЕЙ - SHELVING WITH HEAD SECTION				L	P	H	КОД - Part No.
КРОНШТЕЙН ПОЛКИ СЕТЧАТОЙ ТОРЦЕВОЙ BRACKET FOR HEAD WIRE MESH SHELF						300 400 500 600	LF05-0000300 LF05-0000400 LF05-0000500 LF05-0000600
ПОКРЫТИЕ - FINISHING	RAL						
ПАНЕЛЬ НИЖНЯЯ ТОРЦЕВАЯ 90° LOWER HEAD PANEL 90°						400 500 600	LD40-0900400 LD40-0900500 LD40-0900600
ПОКРЫТИЕ - FINISHING	RAL						
БАМПЕР ТОРЦЕВОЙ СЕКЦИИ HEAD SECTION BUMPER						400 500 600	LU01-0900400 LU01-0900500 LU01-0900600
В комплект поставки входят / Included in the complete set:							
Гайка M5 - 1 шт. / Nut M5 - 1 pcs.		Кронштейн бампера торцевой секции - 1 шт. / Bracket for head section bumper - 1 pcs.					
Винт M6 - 4 шт. / Screw M6 - 4 pcs.							
Винт M5 - 1 шт. / Screw M5 - 1 pcs.							
Кронштейн бампера - 2 шт. / Bumper bracket - 2 pcs.							
ПОКРЫТИЕ - FINISHING	RAL						
ЗАГЛУШКА ТОРЦЕВАЯ 90X180° HEAD PLUG 90X180°						90	LV01-0900180
ПОКРЫТИЕ - FINISHING	RAL						

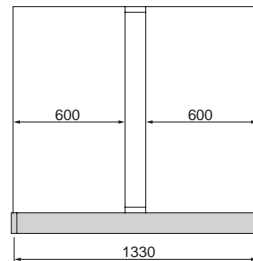
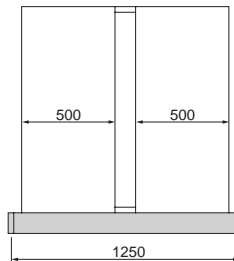
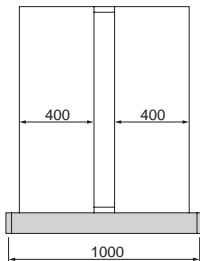
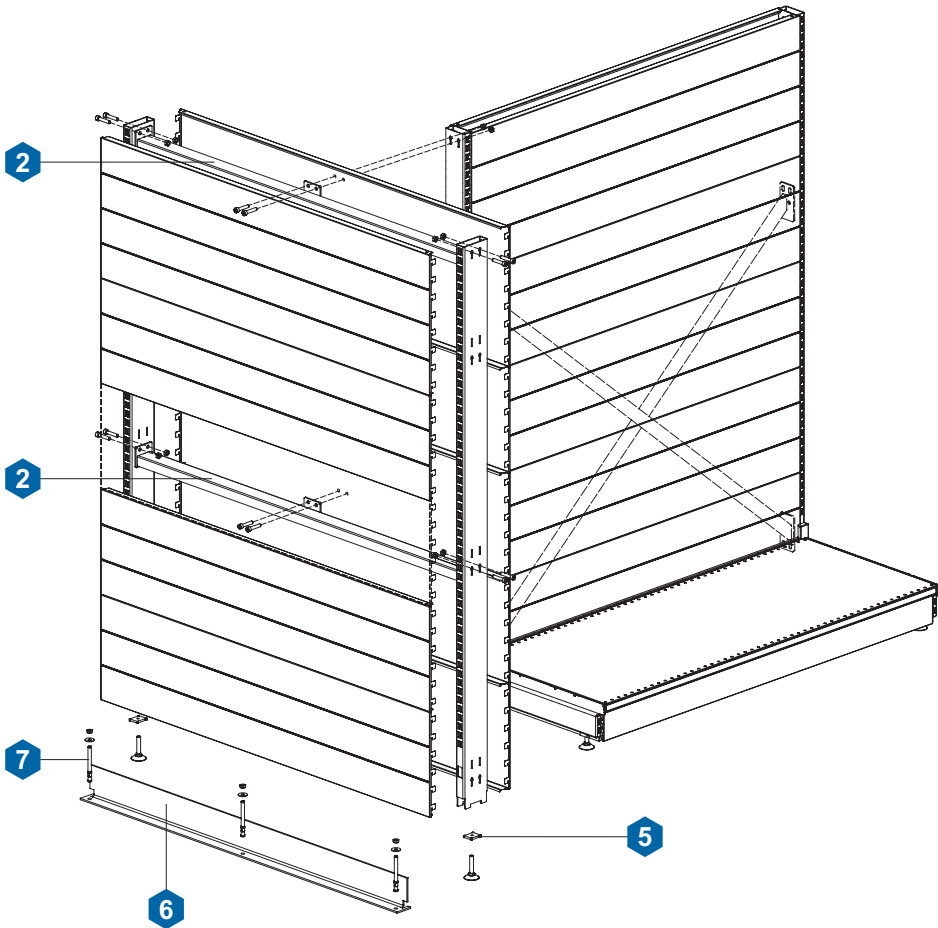
СТЕЛЛАЖ С ТОРЦЕВОЙ СЕКЦИЕЙ - SHELVING WITH HEAD SECTION				L	P	H	КОД - Part No.
ЗАГЛУШКА ТОРЦЕВАЯ 90X360° HEAD PLUG 90X360°					90		LV01-0900360
ПОКРЫТИЕ - FINISHING	RAL						

СТЕЛЛАЖ С ТОРЦЕВОЙ СЕКЦИЕЙ - SHELVING WITH HEAD SECTION				L	P	H	КОД - Part No.	
ЦЕННИКОДЕРЖАТЕЛЬ 39x70 PRICEHOLDER 39X70					70	39	LK00-0390070	
ПОКРЫТИЕ - FINISHING	RAL							
ЦЕННИКОДЕРЖАТЕЛЬ ПОЛКИ СЕТЧАТОЙ 39x70 PRICEHOLDER FOR WIRE MESH SHELF 39X70					70	39	LK01-0390070	
ПОКРЫТИЕ - FINISHING	RAL							
ЦЕННИКОДЕРЖАТЕЛЬ 39 ПОЛКИ ТОРЦЕВОЙ PRICEHOLDER 39 FOR HEAD SHELF					570 730 885 1035	300 400 500 600	39 39 39 39	LK03-0390300 LK03-0390400 LK03-0390500 LK03-0390600
ПОКРЫТИЕ - FINISHING	RAL							
 Фиксатор ценника LK00-0000001 - 2 шт. (отдельный заказ) / Price label clip LK00-0000001 - 2 pcs. (option)								
ЦЕННИКОДЕРЖАТЕЛЬ 39 ПОЛКИ ТОРЦЕВОЙ БАЗОВОЙ PRICEHOLDER 39 FOR HEAD BASE SHELF					770 895 1055	400 500 600	39 39 39	LK04-0390400 LK04-0390500 LK04-0390600
ПОКРЫТИЕ - FINISHING	RAL							
 Фиксатор ценника LK00-0000001 - 2 шт. (отдельный заказ) / Price label clip LK00-0000001 - 2 pcs. (option)								

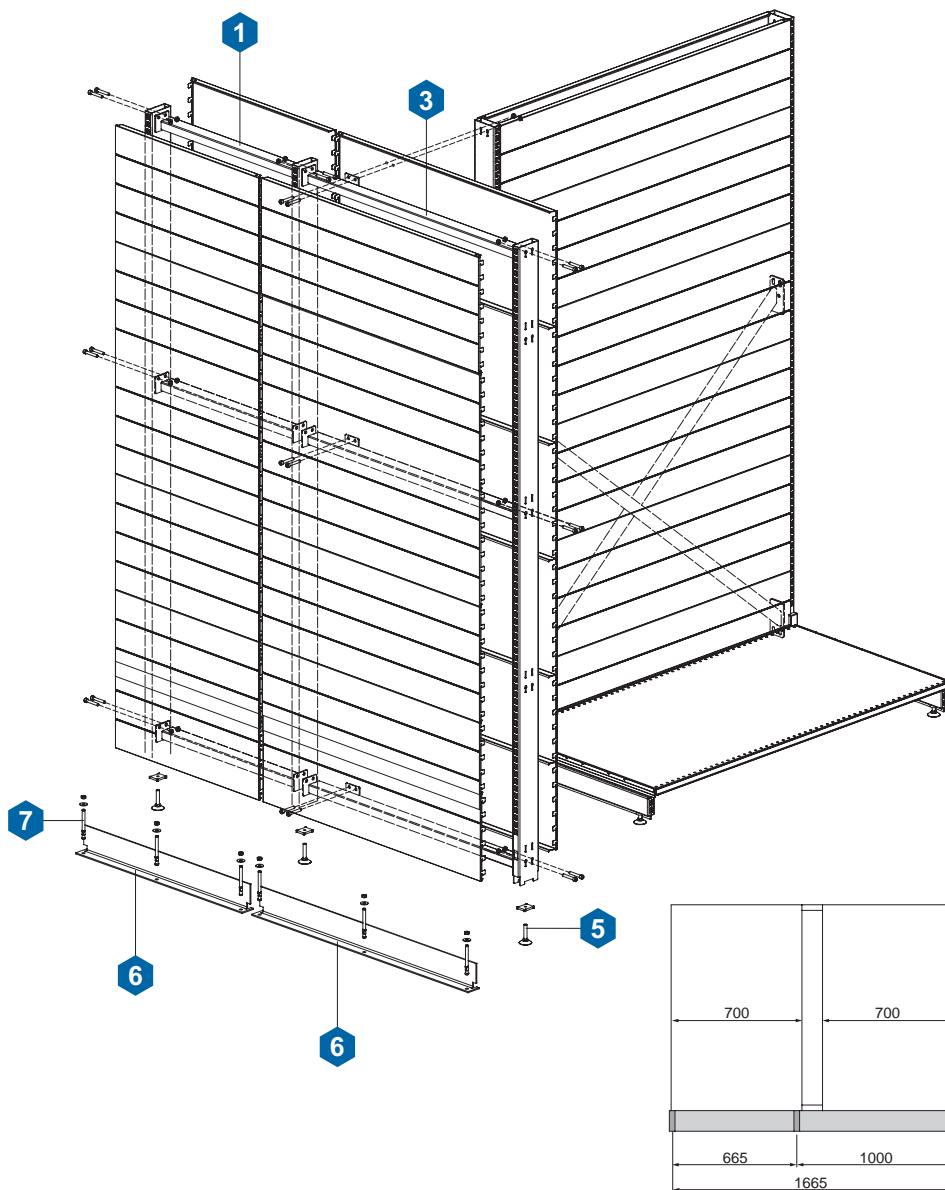
СТЕЛЛАЖ С ТОРЦЕВОЙ СЕКЦИЕЙ - SHELVING WITH HEAD SECTION				L	P	H	КОД - Part No.
ФИКСАТОР ЦЕННИКА PRICE LABEL CLIP							LK00-0000001
ПОКРЫТИЕ - FINISHING							

СТЕЛЛАЖ С ТОРЦЕВОЙ СЕКЦИЕЙ
SHELVING WITH HEAD SECTION

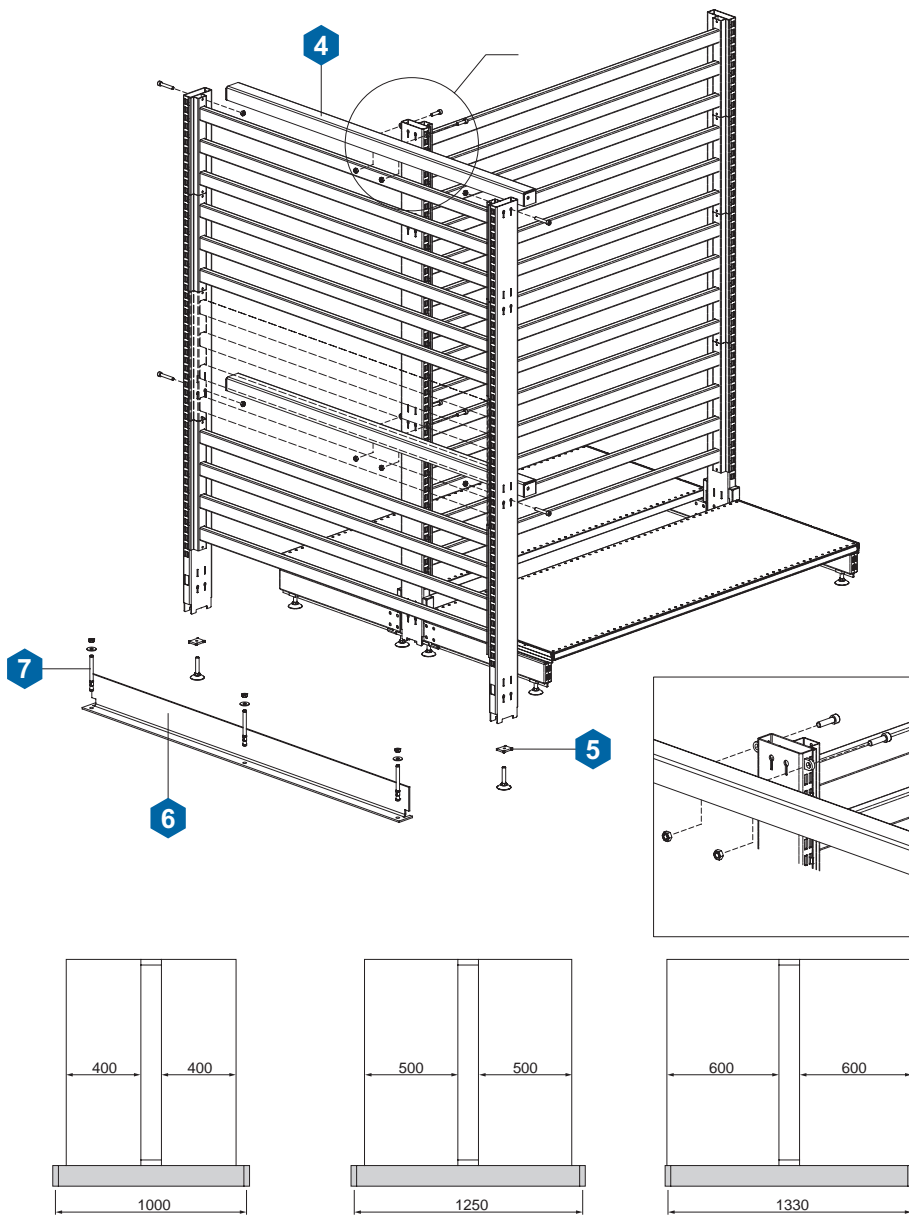
СТЕЛЛАЖ С ТОРЦОВОЙ СЕКЦИЕЙ - SHELVING WITH HEAD SECTION



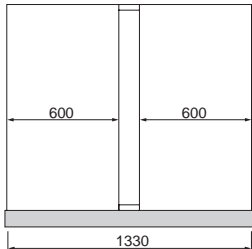
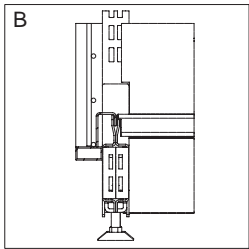
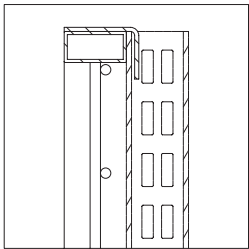
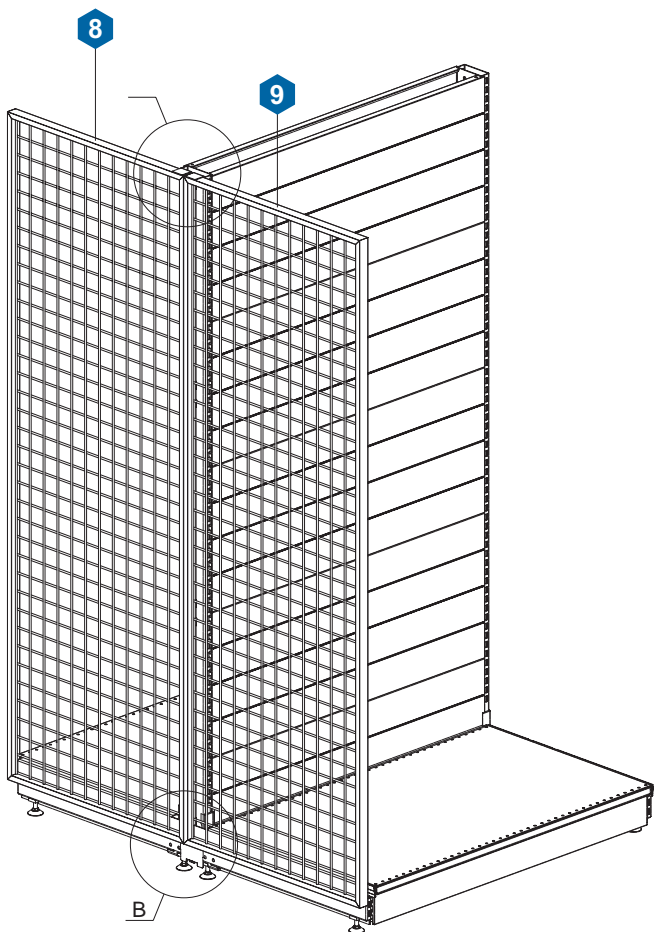
СТЕЛЛАЖ С ТОРЦЕВОЙ СДВОЕННОЙ СЕКЦИЕЙ
SHELVING WITH HEAD DOUBLE SECTION






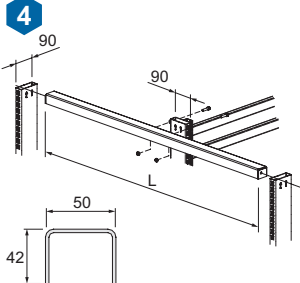
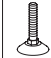
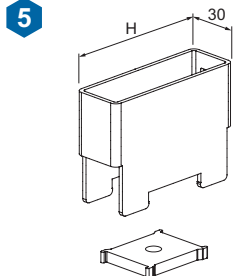
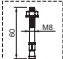
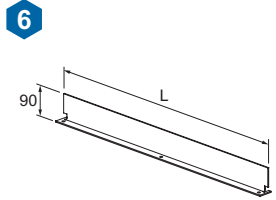
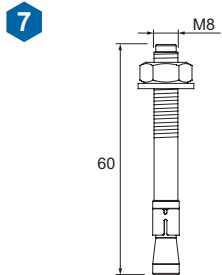
СТЕЛЛАЖ С ТОРЦЕВОЙ СЕКЦИЕЙ ИЗ ШТАНГ
SHELVING WITH MULTIBAR HEAD SECTION



СТЕЛЛАЖ С ПАНЕЛЮ ТОРЦЕВОЙ СЕТЧАТОЙ
SHELVING WITH HEAD WIRE MESH PANEL



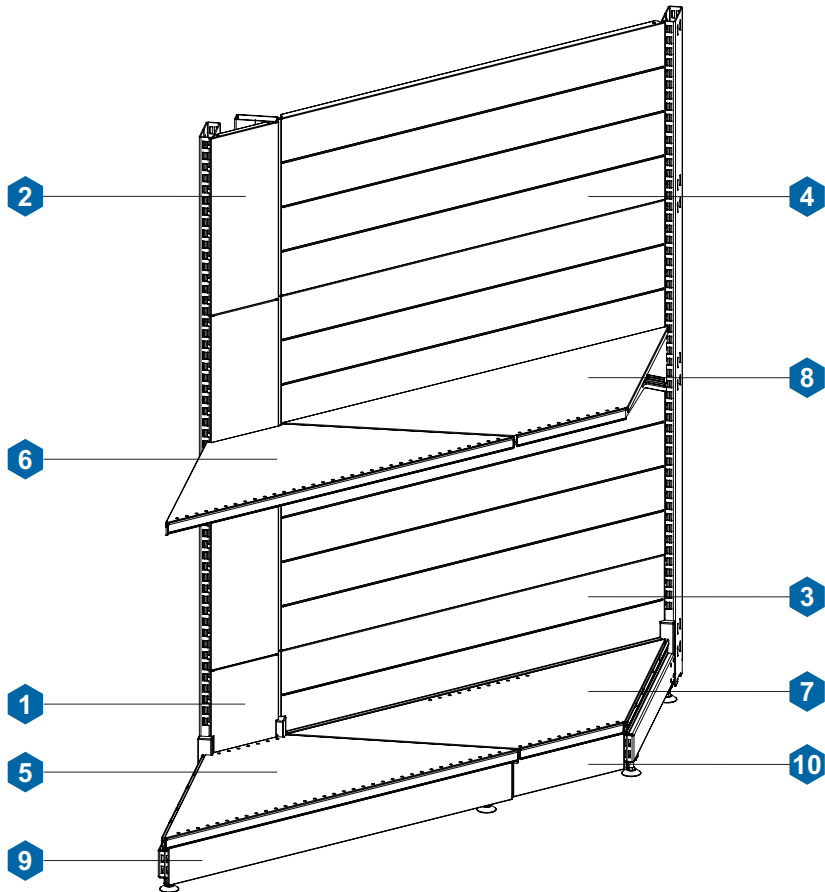
СТЕЛЛАЖ С ТОРЦЕВОЙ СЕКЦИЕЙ - SHELVING WITH HEAD SECTION				L	P	H	КОД - Part No.
СТЯЖКА УСИЛЕННАЯ 665 REINFORCED BRACE ROD					30	70	LU51-0700665 LU51-0900665
Винт M8x50 B3.84.020.01 - 2 шт. (отдельный заказ) / Screw M8x50 B3.84.020.01 - 2 pcs. (option) Гайка самоконтрящаяся M8 GV60-3008000 - 2 шт. (отдельный заказ) / Self-locking nut M8 GV60-3008000 - 2 pcs. (option)					30	90	
ПОКРЫТИЕ - FINISHING	RAL						
СТЯЖКА УСИЛЕННАЯ REINFORCED BRACE ROD					1000	70	LU51-0701000 LU51-0701250 LU51-0701330
Винт M8x50 B3.84.020.01 - 6 шт. (отдельный заказ) / Screw M8x50 B3.84.020.01 - 6 pcs. (option) Гайка самоконтрящаяся M8 GV60-3008000 - 6 шт. (отдельный заказ) / Self-locking nut M8 GV60-3008000 - 6 pcs. (option)					1250	70	
Винт M8x50 B3.84.020.01 - 6 шт. (отдельный заказ) / Screw M8x50 B3.84.020.01 - 6 pcs. (option) Гайка самоконтрящаяся M8 GV60-3008000 - 6 шт. (отдельный заказ) / Self-locking nut M8 GV60-3008000 - 6 pcs. (option)				1330	70	LU51-0901000 LU51-0901250 LU51-0901330	
ПОКРЫТИЕ - FINISHING	RAL						
СТЯЖКА ТОРЦЕВАЯ С КРЕПЛЕНИЕМ СЛЕВА 1000 (СТОЙКА 90) HEAD BRACE ROD, LEFT FIXTURE 1000 (upright 90)					1000	90	LU53-0911000
Винт M8x50 B3.84.020.01 - 6 шт. (отдельный заказ) / Screw M8x50 B3.84.020.01 - 6 pcs. (option) Гайка самоконтрящаяся M8 GV60-3008000 - 6 шт. (отдельный заказ) / Self-locking nut M8 GV60-3008000 - 6 pcs. (option)							
ПОКРЫТИЕ - FINISHING	RAL						
СТЯЖКА ТОРЦЕВАЯ С КРЕПЛЕНИЕМ СПРАВА 1000 (СТОЙКА 90) HEAD BRACE ROD, RIGHT FIXTURE 1000 (upright 90)					1000	90	LU53-0921000
Винт M8x50 B3.84.020.01 - 6 шт. (отдельный заказ) / Screw M8x50 B3.84.020.01 - 6 pcs. (option) Гайка самоконтрящаяся M8 GV60-3008000 - 6 шт. (отдельный заказ) / Self-locking nut M8 GV60-3008000 - 6 pcs. (option)							
ПОКРЫТИЕ - FINISHING	RAL						

СТЕЛЛАЖ С ТОРЦЕВОЙ СЕКЦИЕЙ - SHELVING WITH HEAD SECTION				L	P	H	КОД - Part No.	
<p>КОМПЛЕКТ КРЕПЛЕНИЯ СЕКЦИИ ТОРЦЕВОЙ ДЛЯ СТЕНОК ИЗ ШТАНГ HARDWARE KIT FOR MULTIBAR HEAD SECTION</p> <p>В комплект поставки входят / Included in the complete set:</p> <ul style="list-style-type: none">  Вставка - 1 шт. / Insert - 1 pcs.  Винт M8x35 - 2 шт. / Screw M8x35 - 2 pcs.  Гайка самоконтрящаяся M8 - 2 шт. / Self-locking nut M8 - 2 pcs. 				<p>4</p> 		<p>1000 1250 1330</p>		<p>LV51-0001000 LV51-0001250 LV51-0001330</p>
ПОКРЫТИЕ - FINISHING	RAL							
<p>ОПОРА СТОЙКИ UPRIGHT SUPPORT</p> <p> Опора винтовая LB00-1100000 - 1 шт. (входит в комплект поставки) / Screw-type support LB00-1100000 - 1 pcs. (included in the complete set)</p>				<p>5</p> 		<p>30 30</p>	<p>70 90</p>	<p>LA50-0700000 LA50-0900000</p>
ПОКРЫТИЕ - FINISHING			ZINC					
<p>ОТБОЙНИК ВНУТРЕННИЙ INTERNAL BUMPER</p> <p> Болт анкерный M8x60 GV60-0108060 - 3 шт. (отдельный заказ) / Anchor bolt M8x60 GV60-0108060 - 3 pcs. (option)</p>				<p>6</p> 		<p>665 1000 1250 1330</p>		<p>LU20-0000665 LU20-0001000 LU20-0001250 LU20-0001330</p>
ПОКРЫТИЕ - FINISHING	RAL							
<p>БОЛТ АНКЕРНЫЙ M8X60 ANCHOR BOLT M8X60</p>				<p>7</p> 		<p>60</p>		<p>GV60-0108060</p>
ПОКРЫТИЕ - FINISHING			ZINC					

СТЕЛЛАЖ С ПАНЕЛЮ ТОРЦЕВОЙ СЕТЧАТОЙ - SHELVING WITH HEAD WIRE MESH PANEL				L	P	H	КОД - Part No.
1900 600 HEAD WIRE MESH PANEL 1900 600, LEFT					600	1900	LH00-0601900
ПОКРЫТИЕ - FINISHING	RAL						
1900 600 HEAD WIRE MESH PANEL 1900 600, RIGHT					600	1900	LH01-0601900
ПОКРЫТИЕ - FINISHING	RAL						

СТЕЛЛАЖ С УГЛОВОЙ СЕКЦИЕЙ
SHELVING WITH CORNER SECTION

СТЕЛЛАЖ С УГЛОВОЙ СЕКЦИЕЙ - SHELVING WITH CORNER SECTION



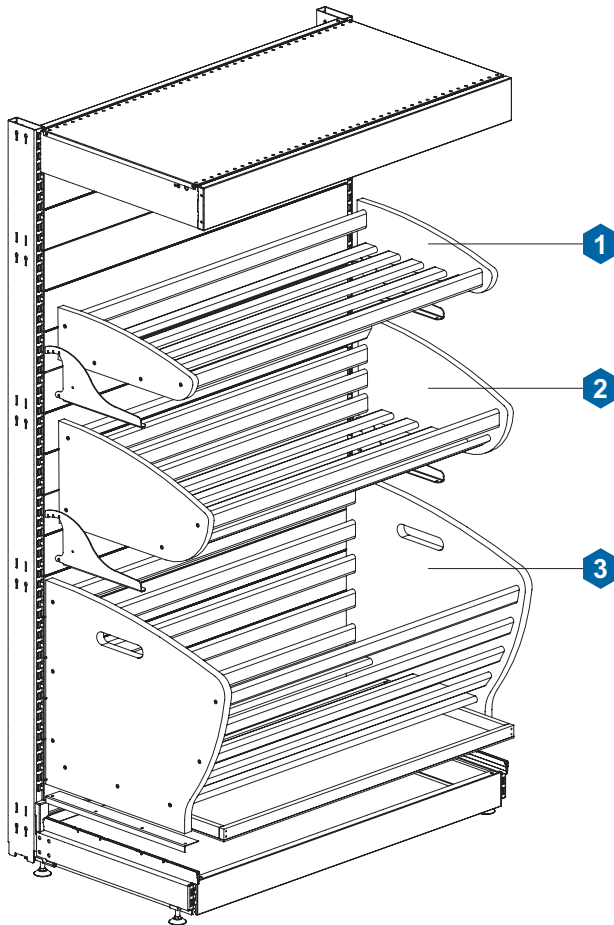
СТЕЛЛАЖ С УГЛОВОЙ СЕКЦИЕЙ - SHELVING WITH CORNER SECTION				L	P	H	КОД - Part No.
СТЕНКА ЗАДНЯЯ УГЛОВАЯ ВНЕШНЯЯ БАЗОВАЯ 90°X300 OUTSIDE CORNER BASE BACK PANEL 90°X300				175		300	LC20-0900300
ПОКРЫТИЕ - FINISHING	RAL						
СТЕНКА ЗАДНЯЯ УГЛОВАЯ ВНЕШНЯЯ 90° OUTSIDE CORNER BACK PANEL 90°				175 175		300 400	LC21-0900300 LC21-0900400
ПОКРЫТИЕ - FINISHING	RAL						
СТЕНКА ЗАДНЯЯ УГЛОВАЯ ВНУТРЕННЯЯ БАЗОВАЯ 90°X300 INTERNAL CORNER BASE BACK PANEL 90°X300				1000		200	LC30-0900300
ПОКРЫТИЕ - FINISHING	RAL						
СТЕНКА ЗАДНЯЯ УГЛОВАЯ ВНУТРЕННЯЯ 90° INTERNAL CORNER BACK PANEL 90°				1000 1000		300 400	LC31-0900300 LC31-0900400
ПОКРЫТИЕ - FINISHING	RAL						



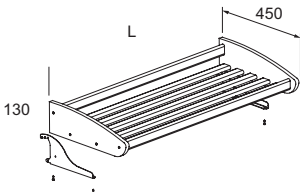

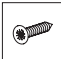
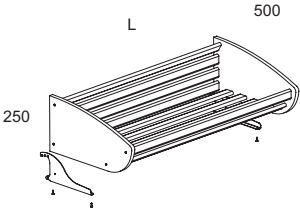
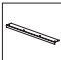

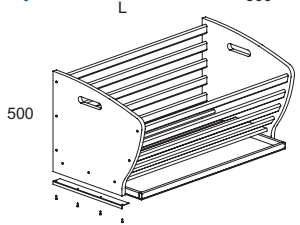
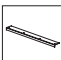

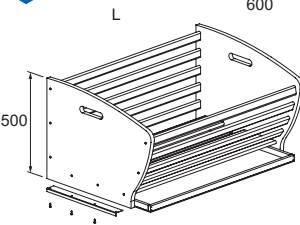
СТЕЛЛАЖ С УГЛОВОЙ СЕКЦИЕЙ - SHELVING WITH CORNER SECTION				L	P	H	КОД - Part No.
ПОЛКА УГЛОВАЯ ВНЕШНЯЯ БАЗОВАЯ 90° OUTSIDE CORNER BASE SHELF 90°					300 400 500 600		LG20-0900300 LG20-0900400 LG20-0900500 LG20-0900600
ПОКРЫТИЕ - FINISHING	RAL						
ПОЛКА УГЛОВАЯ ВНЕШНЯЯ 90° OUTSIDE CORNER SHELF 90°					300 400 500 600		LG21-0900300 LG21-0900400 LG21-0900500 LG21-0900600
ПОКРЫТИЕ - FINISHING	RAL						
ПОЛКА УГЛОВАЯ ВНУТРЕННЯЯ БАЗОВАЯ 90° INTERNAL CORNER BASE SHELF 90°					300 400 500 600		LG30-0900300 LG30-0900400 LG30-0900500 LG30-0900600
ПОКРЫТИЕ - FINISHING	RAL						
ПОЛКА УГЛОВАЯ ВНУТРЕННЯЯ 90° INTERNAL CORNER SHELF 90°					300 400 500 600		LG31-0900300 LG31-0900400 LG31-0900500 LG31-0900600
ПОКРЫТИЕ - FINISHING	RAL						



СТЕЛЛАЖ С УГЛОВОЙ СЕКЦИЕЙ - SHELVING WITH CORNER SECTION				L	P	H	КОД - Part No.
ПАНЕЛЬ НИЖНЯЯ УГЛОВАЯ ВНЕШНЯЯ 90° LOWER OUTSIDE CORNER PANEL 90°					300	110	LD20-0900300
					400	110	LD20-0900400
				500	110	LD20-0900500	
				600	110	LD20-0900600	
ПОКРЫТИЕ - FINISHING	RAL						
ПАНЕЛЬ НИЖНЯЯ УГЛОВАЯ ВНУТРЕННЯЯ 90° LOWER INTERNAL CORNER PANEL 90°					300	110	LD30-0900300
					400	110	LD30-0900400
				500	110	LD30-0900500	
				600	110	LD30-0900600	
ПОКРЫТИЕ - FINISHING	RAL						
ЦЕННИКОДЕРЖАТЕЛЬ 39x1000 PRICESHOLDER 39X1000					1000	39	LK00-0391000
ПОКРЫТИЕ - FINISHING	RAL						

СТЕЛЛАЖ ХЛЕБНЫЙ
SHELVING FOR BREAD

СТЕЛЛАЖ ХЛЕБНЫЙ - SHELVING FOR BREAD

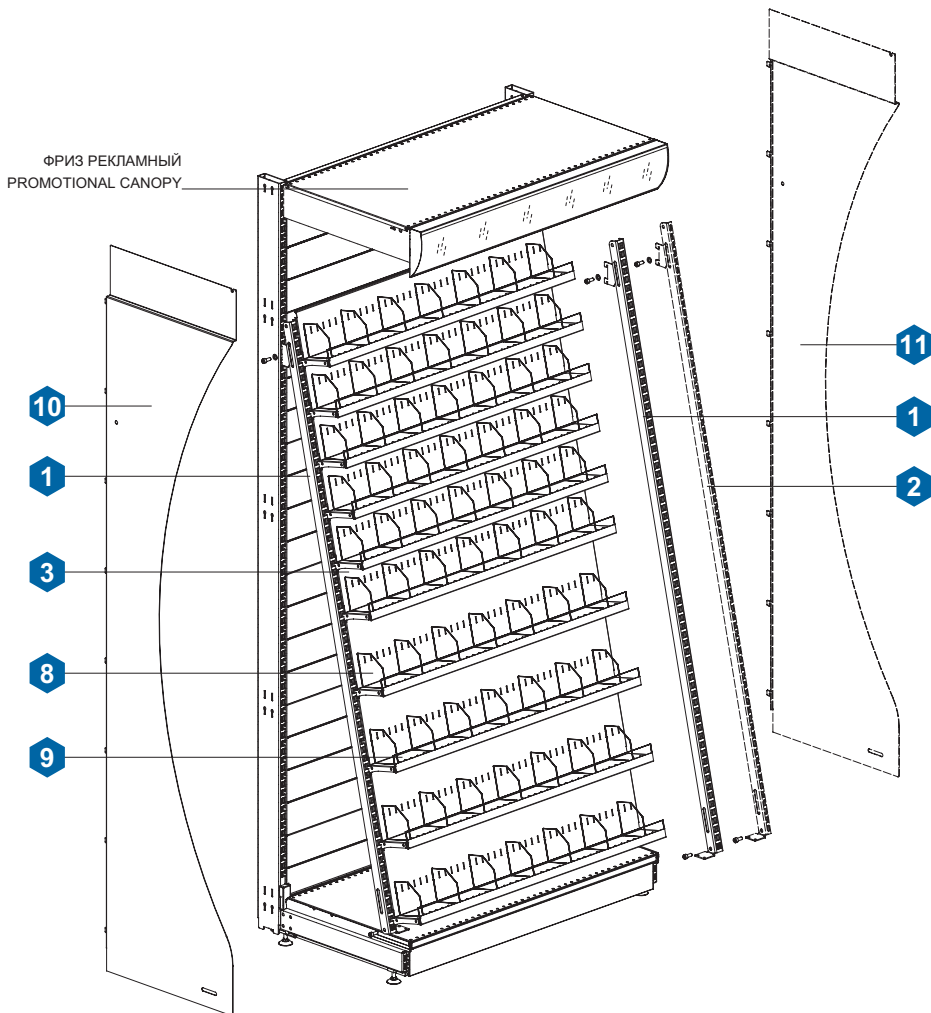


СТЕЛЛАЖ ХЛЕБНЫЙ - SHELVING FOR BREAD				L	P	H	КОД - Part No.
<p>ЛОТОК ХЛЕБНЫЙ 450X1000 BREAD TRAY 450X1000</p>  Кронштейн - 2 шт. (входит в комплект поставки) / Bracket - 2 pcs. (included in the complete set)  Шуруп 4,2x19 - 4 шт. (входит в комплект поставки) / Screw 4,2x19 - 4 pcs. (included in the complete set)		<p>1</p> 		1000 1250	450 450		UW00-4501000 UW00-4501250
<p>ПОКРЫТИЕ - FINISHING</p> <p>0010</p>							
<p>ПОЛКА ХЛЕБНАЯ 500X1000 BREAD SHELF 500X1000</p>  Кронштейн - 2 шт. (входит в комплект поставки) / Bracket - 2 pcs. (included in the complete set)  Шуруп 4,2x19 - 4 шт. (входит в комплект поставки) / Screw 4,2x19 - 4 pcs. (included in the complete set)		<p>2</p> 		1000 1250	500 500		UW01-5001000 UW01-5001250
<p>ПОКРЫТИЕ - FINISHING</p> <p>0010</p>							
<p>НАКОПИТЕЛЬ ХЛЕБНЫЙ 500X1000 BREAD STORAGE SHELF 500X1000</p>  Держатель - 2 шт. (входит в комплект поставки) / Holder - 2 pcs. (included in the complete set)  Шуруп 4,2x19 - 8 шт. (входит в комплект поставки) / Screw 4,2x19 - 8 pcs. (included in the complete set)		<p>3</p> 		1000 1250	500 500		UW02-5001000 UW02-5001250
<p>ПОКРЫТИЕ - FINISHING</p> <p>0010</p>							
<p>НАКОПИТЕЛЬ ХЛЕБНЫЙ 600X1000 BREAD STORAGE SHELF 600X1000</p>  Держатель - 2 шт. (входит в комплект поставки) / Holder - 2 pcs. (included in the complete set)  Шуруп 4,2x19 - 8 шт. (входит в комплект поставки) / Screw 4,2x19 - 8 pcs. (included in the complete set)		<p>3</p> 		1000 1250	600 600		UW02-6001000 UW02-6001250
<p>ПОКРЫТИЕ - FINISHING</p> <p>0010</p>							

СТЕЛЛАЖ ХЛЕБНЫЙ - SHELVING FOR BREAD				L	P	H	КОД - Part No.
КРОНШТЕЙН ЛОТКА ХЛЕБНОГО ЛЕВЫЙ LEFT BRACKET FOR A BREAD TRAY				240			UW00-0000003
 Шуруп 4,2x19 - 2 шт. (входит в комплект поставки) / Screw 4,2x19 - 2 pcs. (included in the complete set)							
ПОКРЫТИЕ - FINISHING							
КРОНШТЕЙН ЛОТКА ХЛЕБНОГО ПРАВЫЙ RIGHT BRACKET FOR A BREAD TRAY				240			UW00-0000004
 Шуруп 4,2x19 - 2 шт. (входит в комплект поставки) / Screw 4,2x19 - 2 pcs. (included in the complete set)							
ПОКРЫТИЕ - FINISHING							

СТЕЛЛАЖ ДЛЯ МЕДИАНОСИТЕЛЕЙ
SHELVING FOR MEDIA

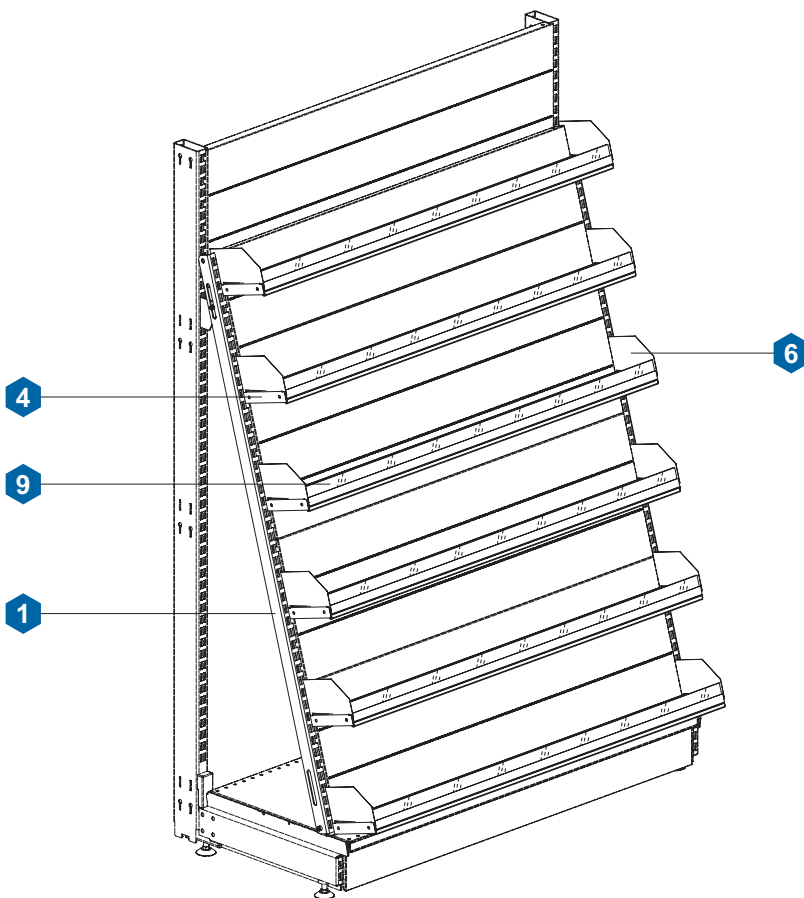
СТЕЛЛАЖ ДЛЯ МЕДИАНОСИТЕЛЕЙ - SHELVING FOR MEDIA



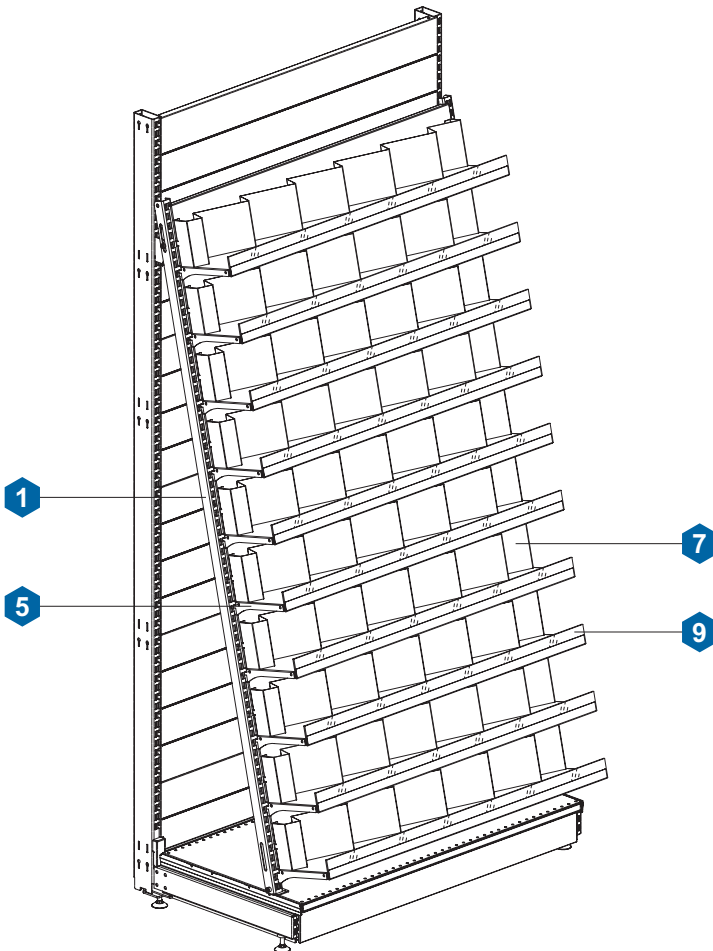
* Стойка наклонная боковая поз.2 применяется в стеллажах, интегрированных со стеллажами G50.

* Side inclined upright pos.2 is used in shelving integrated with G50 shelving.

СТЕЛЛАЖ ДЛЯ МЕДИАНОСИТЕЛЕЙ - SHELVING FOR MEDIA



СТЕЛЛАЖ ДЛЯ МЕДИАНОСИТЕЛЕЙ - SHELVING FOR MEDIA



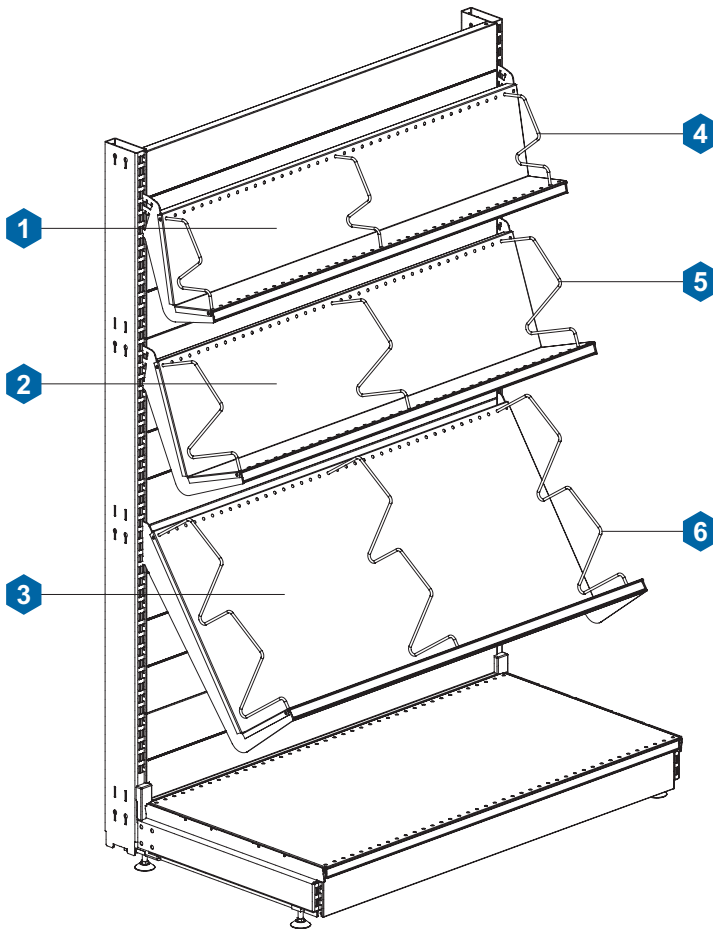
СТЕЛЛАЖ ДЛЯ МЕДИАНОСИТЕЛЕЙ - SHELVING FOR MEDIA				L	P	H	КОД - Part No.									
<p>СТОЙКА НАКЛОННАЯ INCLINATED UPRIGHT</p> <p>В комплект поставки входят / Included in the complete set:</p> <table border="0"> <tr> <td> Кронштейн - 1 шт. / Bracket - 1 pcs.</td> <td> Гайка М8 - 1 шт. / Nut - 1 pcs.</td> </tr> <tr> <td> Опора - 1 шт. / Support - 1 pcs.</td> <td> Шайба 8 - 1 шт. / Washer 8 - 1 pcs.</td> </tr> <tr> <td> Шайба - 1 шт. / Washer - 1 pcs.</td> <td> Шуруп 4,2x13 - 2 шт. / Screw 4,2x13 - 2 pcs.</td> </tr> <tr> <td> Винт М8x20 - 2 шт. / Screw М8x20 - 2 pcs.</td> <td></td> </tr> </table>				Кронштейн - 1 шт. / Bracket - 1 pcs.	Гайка М8 - 1 шт. / Nut - 1 pcs.	Опора - 1 шт. / Support - 1 pcs.	Шайба 8 - 1 шт. / Washer 8 - 1 pcs.	Шайба - 1 шт. / Washer - 1 pcs.	Шуруп 4,2x13 - 2 шт. / Screw 4,2x13 - 2 pcs.	Винт М8x20 - 2 шт. / Screw М8x20 - 2 pcs.				300 400 500 500 600	1200 1500 2100 2200 1600	LA04-3001200 LA04-4001500 LA04-5002100 LA04-5002200 LA04-6001600
Кронштейн - 1 шт. / Bracket - 1 pcs.	Гайка М8 - 1 шт. / Nut - 1 pcs.															
Опора - 1 шт. / Support - 1 pcs.	Шайба 8 - 1 шт. / Washer 8 - 1 pcs.															
Шайба - 1 шт. / Washer - 1 pcs.	Шуруп 4,2x13 - 2 шт. / Screw 4,2x13 - 2 pcs.															
Винт М8x20 - 2 шт. / Screw М8x20 - 2 pcs.																
ПОКРЫТИЕ - FINISHING	RAL															
<p>СТОЙКА НАКЛОННАЯ БОКОВАЯ INCLINATED SIDE UPRIGHT</p> <p>В комплект поставки входят / Included in the complete set:</p> <table border="0"> <tr> <td> Кронштейн - 1 шт. / Bracket - 2 pcs.</td> <td> Гайка М8 - 1 шт. / Nut - 1 pcs.</td> </tr> <tr> <td> Опора - 1 шт. / Support - 1 pcs.</td> <td> Шайба 8 - 1 шт. / Washer 8 - 1 pcs.</td> </tr> <tr> <td> Шайба - 1 шт. / Washer - 1 pcs.</td> <td> Шуруп 4,2x13 - 2 шт. / Screw 4,2x13 - 2 pcs.</td> </tr> <tr> <td> Винт М8x20 - 2 шт. / Screw М8x20 - 2 pcs.</td> <td></td> </tr> </table>				Кронштейн - 1 шт. / Bracket - 2 pcs.	Гайка М8 - 1 шт. / Nut - 1 pcs.	Опора - 1 шт. / Support - 1 pcs.	Шайба 8 - 1 шт. / Washer 8 - 1 pcs.	Шайба - 1 шт. / Washer - 1 pcs.	Шуруп 4,2x13 - 2 шт. / Screw 4,2x13 - 2 pcs.	Винт М8x20 - 2 шт. / Screw М8x20 - 2 pcs.				300 400 500 500 600	1200 1500 2100 2200 1600	LA05-3001200 LA05-4001500 LA05-5002100 LA05-5002200 LA05-6001600
Кронштейн - 1 шт. / Bracket - 2 pcs.	Гайка М8 - 1 шт. / Nut - 1 pcs.															
Опора - 1 шт. / Support - 1 pcs.	Шайба 8 - 1 шт. / Washer 8 - 1 pcs.															
Шайба - 1 шт. / Washer - 1 pcs.	Шуруп 4,2x13 - 2 шт. / Screw 4,2x13 - 2 pcs.															
Винт М8x20 - 2 шт. / Screw М8x20 - 2 pcs.																
ПОКРЫТИЕ - FINISHING	RAL			Применяется в стеллажах, интегрированных со стеллажами G50. It is used in shelving integrated with G50 shelving.												
<p>ПОЛКА ДЛЯ ДИСКОВ 120X100 SHELF FOR DISKS 120X100</p>						665 1000 1250 1330	100 100 100 100	120 120 120 120	LG65-1200665 LG65-1201000 LG65-1201250 LG65-1201330							
ПОКРЫТИЕ - FINISHING	RAL															
<p>ПОЛКА ДЛЯ ДИСКОВ 200X100 SHELF FOR DISKS 200X100</p>						665 1000 1250 1330	100 100 100 100	200 200 200 200	LG65-2000665 LG65-2001000 LG65-2001250 LG65-2001330							
ПОКРЫТИЕ - FINISHING	RAL															


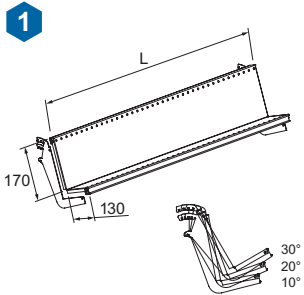

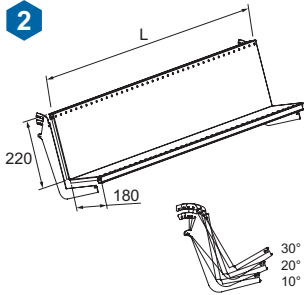

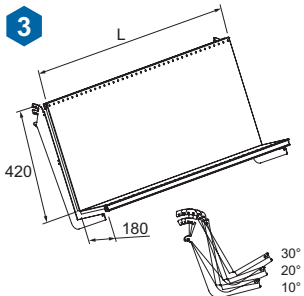
СТЕЛЛАЖ ДЛЯ МЕДИАНОСИТЕЛЕЙ - SHELVING FOR MEDIA				L	P	H	КОД - Part No.				
ПОЛКА ДЛЯ МЕДИАНОСИТЕЛЕЙ SHELF FOR MEDIA					665 1000 1250 1330	110 110 110 110	UG50-1100650 UG50-1101000 UG50-1101250 UG50-1101330				
ПОКРЫТИЕ - FINISHING RAL											
ПОЛКА L SHELF L									665 1000 1250 1330	180 180 180 180	UG52-1618066 UG52-1618100 UG52-1618125 UG52-1618133
ПОКРЫТИЕ - FINISHING RAL											
ОГРАНИЧИТЕЛЬ ПОЛКИ ДЛЯ МЕДИАНОСИТЕЛЕЙ MEDIA SHELF BORDER											
ПОКРЫТИЕ - FINISHING RAL											
РАЗДЕЛИТЕЛЬ СТУПЕНЧАТЫЙ ПОЛКИ L STEPPED DIVIDER OF L SHELF					665 1000 1250 1330	120 120 120 120	LT40-0200665 LT40-0201000 LT40-0201250 LT40-0201330				
ПОКРЫТИЕ - FINISHING RAL											

СТЕЛЛАЖ ДЛЯ МЕДИАНОСИТЕЛЕЙ - SHELVING FOR MEDIA				L	P	H	КОД - Part No.
100 PLASTIC DIVIDER OF SHELF FOR DISKS 100					100		LT21-1000100
ПОКРЫТИЕ - FINISHING	0015						
FRONT PLASTIC BARRIER 50					665 1000 1330	50 50 50	LS07-0500665 LS07-0501000 LS07-0501330
ПОКРЫТИЕ - FINISHING	0015						
SIDE CURVED PANEL, LEFT 500					500 500 500	2100 2200 2300	LH02-5002100 LH02-5002200 LH02-5002300
ПОКРЫТИЕ - FINISHING	RAL						
SIDE CURVED PANEL, RIGHT 500					500 500 500	2100 2200 2300	LH03-5002100 LH03-5002200 LH03-5002300
ПОКРЫТИЕ - FINISHING	RAL						

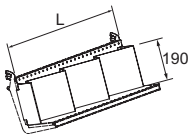
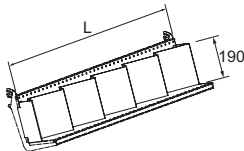
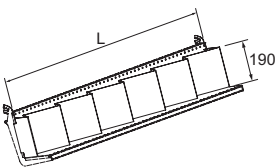
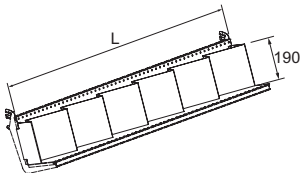
СТЕЛЛАЖ ДЛЯ КНИГ
SHELVING FOR BOOKS

СТЕЛЛАЖ ДЛЯ КНИГ - SHELVING FOR BOOKS



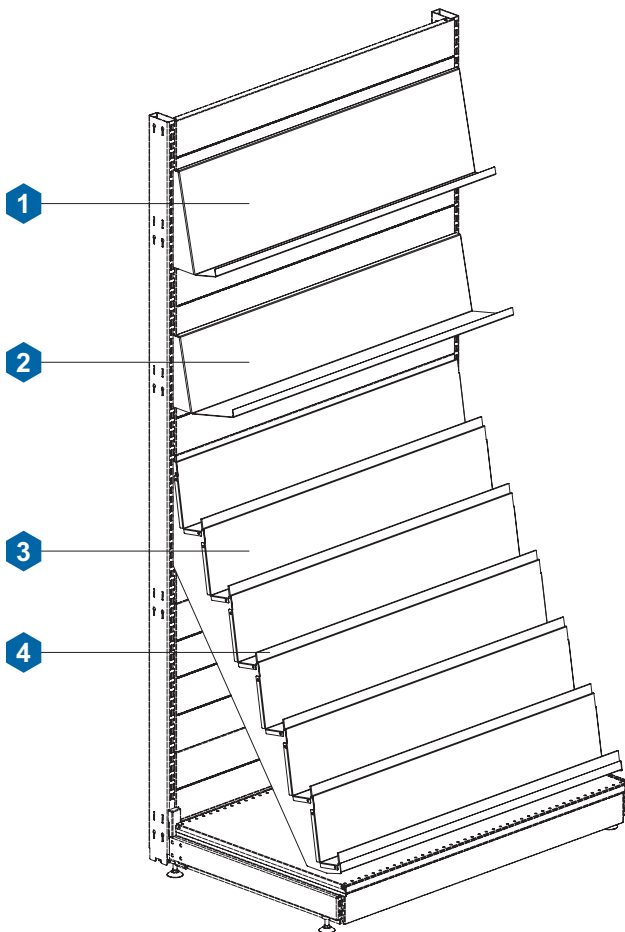
СТЕЛЛАЖ ДЛЯ КНИГ - SHELVING FOR BOOKS				L	P	H	КОД - Part No.		
ПОЛКА ДЛЯ КНИГ 130X170 BOOK SHELF 130X170		 Кронштейн - 2 шт. (входит в комплект поставки) / Bracket - 2 pcs. (included in the complete set)				665 1000 1250 1330	130 130 130 130	170 170 170 170	LG50-1700665 LG50-1701000 LG50-1701250 LG50-1701330
ПОКРЫТИЕ - FINISHING	RAL								
ПОЛКА ДЛЯ КНИГ 180X220 BOOK SHELF 180X220		 Кронштейн - 2 шт. (входит в комплект поставки) / Bracket - 2 pcs. (included in the complete set)				665 1000 1250 1330	180 180 180 180	220 220 220 220	LG50-2200665 LG50-2201000 LG50-2201250 LG50-2201330
ПОКРЫТИЕ - FINISHING	RAL								
ПОЛКА ДЛЯ КНИГ 180X420 BOOK SHELF 180X420		 Кронштейн - 2 шт. (входит в комплект поставки) / Bracket - 2 pcs. (included in the complete set)				665 1000 1250 1330	180 180 180 180	420 420 420 420	LG50-4200665 LG50-4201000 LG50-4201250 LG50-4201330
ПОКРЫТИЕ - FINISHING	RAL								

СТЕЛЛАЖ ДЛЯ КНИГ - SHELVING FOR BOOKS				L	P	H	КОД - Part No.
ДЕЛИТЕЛЬ ПОЛКИ ДЛЯ КНИГ 130X170 BOOK SHELF DIVIDER 130X170					130	170	LT20-1300170
ПОКРЫТИЕ - FINISHING		CHROME					
ДЕЛИТЕЛЬ ПОЛКИ ДЛЯ КНИГ 180X220 BOOK SHELF DIVIDER 180X220					180	220	LT20-1800220
ПОКРЫТИЕ - FINISHING		CHROME					
ДЕЛИТЕЛЬ ПОЛКИ ДЛЯ КНИГ 180X420 BOOK SHELF DIVIDER 180X420					180	420	LT20-1800420
ПОКРЫТИЕ - FINISHING		CHROME					
РАЗДЕЛИТЕЛЬ ШЕСТИСТУПЕНЧАТЫЙ ПОЛКИ ДЛЯ КНИГ 1000 SIX-STAGE DIVIDER FOR A BOOK SHELF 1000					1000	190	LT40-0101000
ПОКРЫТИЕ - FINISHING	RAL						


СТЕЛЛАЖ ДЛЯ КНИГ - SHELVING FOR BOOKS				L	P	H	КОД - Part No.
РАЗДЕЛИТЕЛЬ СТУПЕНЧАТЫЙ ПОЛКИ ДЛЯ КНИГ 665 STAGE DIVIDER FOR A BOOK SHELF 665				665		190	LT40-000665
							
ПОКРЫТИЕ - FINISHING	RAL						
РАЗДЕЛИТЕЛЬ СТУПЕНЧАТЫЙ ПОЛКИ ДЛЯ КНИГ 1000 STAGE DIVIDER FOR A BOOK SHELF 1000				1000		190	LT40-0001000
							
ПОКРЫТИЕ - FINISHING	RAL						
РАЗДЕЛИТЕЛЬ СТУПЕНЧАТЫЙ ПОЛКИ ДЛЯ КНИГ 1250 STAGE DIVIDER FOR A BOOK SHELF 1250				1250		190	LT40-0001250
							
ПОКРЫТИЕ - FINISHING	RAL						
РАЗДЕЛИТЕЛЬ СТУПЕНЧАТЫЙ ПОЛКИ ДЛЯ КНИГ 1330 STAGE DIVIDER FOR A BOOK SHELF 1330				1330		190	LT40-0001330
							
ПОКРЫТИЕ - FINISHING	RAL						

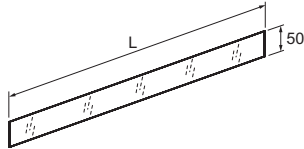
СТЕЛЛАЖ ДЛЯ ЖУРНАЛОВ
SHELVING FOR MAGAZINES

СТЕЛЛАЖ ДЛЯ ЖУРНАЛОВ - SHELVING FOR MAGAZINES



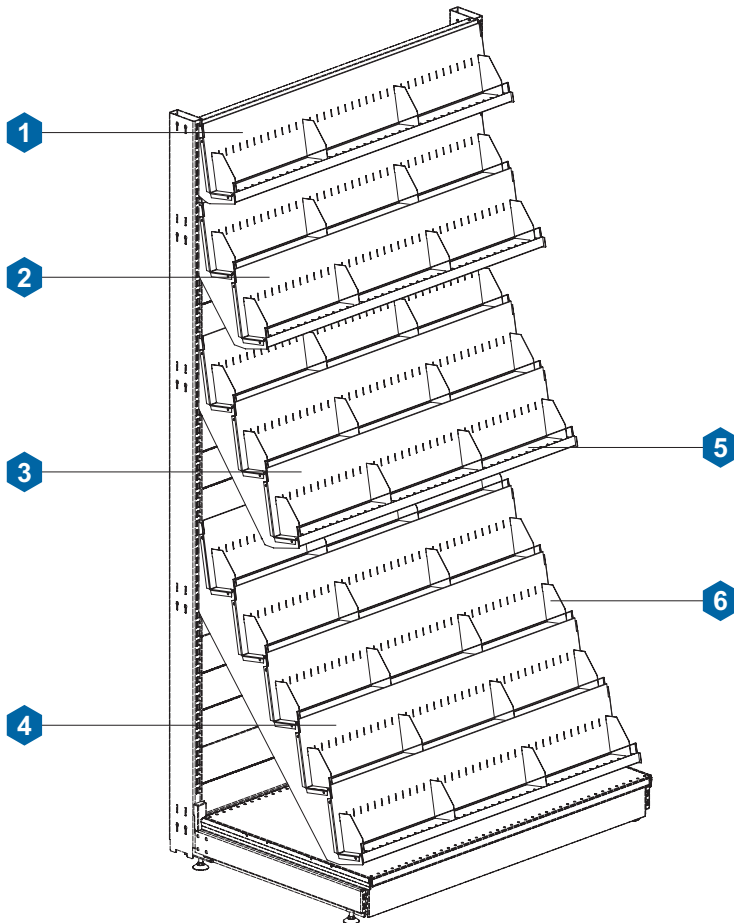
СТЕЛЛАЖ ДЛЯ ЖУРНАЛОВ - SHELVING FOR MAGAZINES				L	P	H	КОД - Part No.	
ПОЛКА ДЛЯ БУМАГ А4 SHELF FOR A4 PAPER					665	75	270	LG55-0750665
					1000	75	270	LG55-0751000
				1250	75	270	LG55-0751250	
				1330	75	270	LG55-0751330	
ПОКРЫТИЕ - FINISHING	RAL							
ПОЛКА ДЛЯ КНИГ SHELF FOR BOOKS					665	150	200	LG51-2000665
					1000	150	200	LG51-2001000
				1250	150	200	LG51-2001250	
				1330	150	200	LG51-2001330	
ПОКРЫТИЕ - FINISHING	RAL							
ПОЛКА ПЯТИСТУПЕНЧАТАЯ ДЛЯ ЖУРНАЛОВ FIVE-STAGE SHELF FOR MAGAZINES					665	500	810	LG60-0500665
					1000	500	810	LG60-0501000
				1250	500	810	LG60-0501250	
				1330	500	810	LG60-0501330	
ПОКРЫТИЕ - FINISHING	RAL							
ПОЛКА ШЕСТИСТУПЕНЧАТАЯ ДЛЯ ЖУРНАЛОВ SIX-STAGE SHELF FOR MAGAZINES					665	600	960	LG60-0600665
					1000	600	960	LG60-0601000
				1250	600	960	LG60-0601250	
				1330	600	960	LG60-0601330	
ПОКРЫТИЕ - FINISHING	RAL							

СТЕЛЛАЖ ДЛЯ ЖУРНАЛОВ - SHELVING FOR MAGAZINES				L	P	H	КОД - Part No.
ОГРАЖДЕНИЕ ПЕРЕДНЕЕ ПЛАСТИКОВОЕ 50 FRONT PLASTIC BARRIER 50				665 1000 1250 1330		50 50 50 50	LS07-0500665 LS07-0501000 LS07-0501250 LS07-0501330
ПОКРЫТИЕ - FINISHING		0015					



СТЕЛЛАЖ ДЛЯ КНИГ, ЖУРНАЛОВ, DVD, VHS
DVD, VHS, BOOKS AND MAGAZINES SHELVING

СТЕЛЛАЖ ДЛЯ КНИГ, ЖУРНАЛОВ, DVD, VHS
 DVD, VHS, BOOKS AND MAGAZINES SHELVING

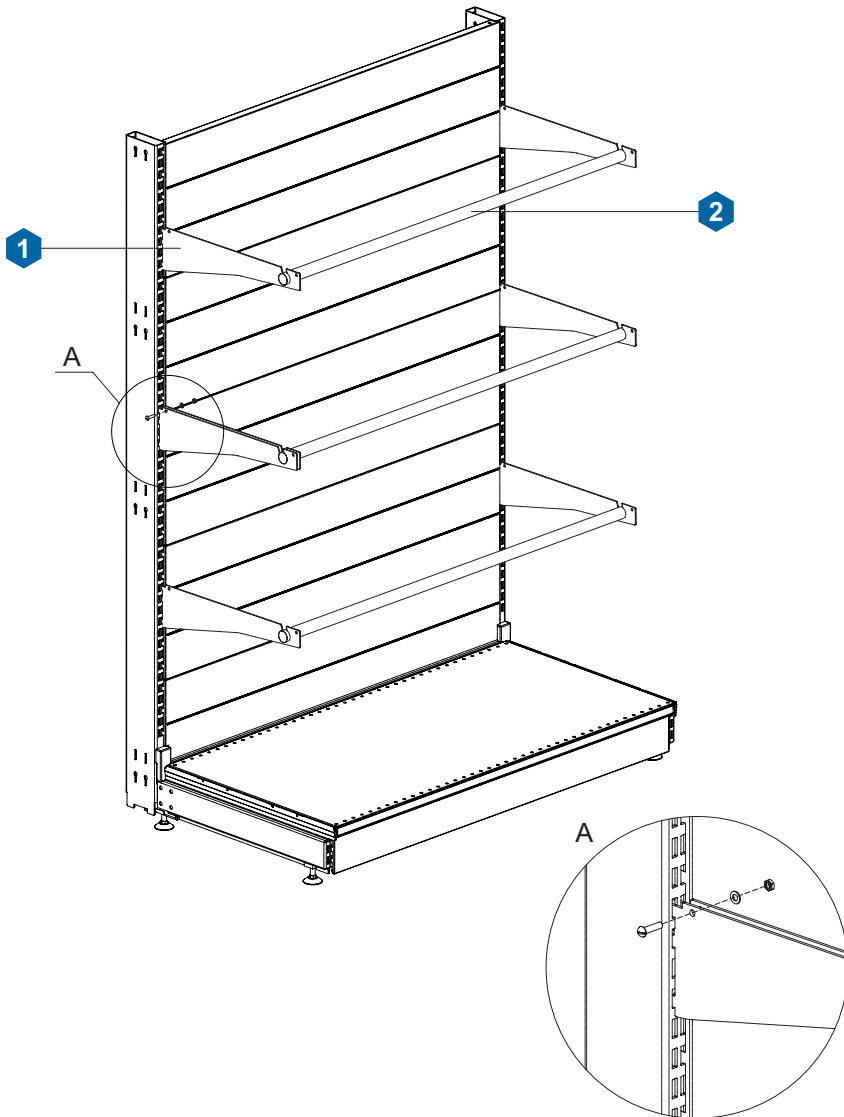


СТЕЛЛАЖ ДЛЯ КНИГ, ЖУРНАЛОВ, DVD, VHS - DVD, VHS, BOOKS AND MAGAZINES SHELVING				L	P	H	КОД - Part No.
ПОЛКА ДЛЯ КНИГ, ЖУРНАЛОВ, DVD, VHS ОДНОСТУПЕНЧАТАЯ SINGLE-STAGE SHELF FOR BOOKS, MAGAZINES, DVD, VHS					665 1000 1250 1330		UG51-0100665 UG51-0101000 UG51-0101250 UG51-0101330
ПОКРЫТИЕ - FINISHING	RAL						
ПОЛКА ДЛЯ КНИГ, ЖУРНАЛОВ, DVD, VHS ДВУХСТУПЕНЧАТАЯ TWO-STAGE SHELF FOR BOOKS, MAGAZINES, DVD, VHS					665 1000 1250 1330		UG51-0200665 UG51-0201000 UG51-0201250 UG51-0201330
ПОКРЫТИЕ - FINISHING	RAL						
ПОЛКА ДЛЯ КНИГ, ЖУРНАЛОВ, DVD, VHS ТРЁХСТУПЕНЧАТАЯ THREE-STAGE SHELF FOR BOOKS, MAGAZINES, DVD, VHS					665 1000 1250 1330		UG51-0300665 UG51-0301000 UG51-0301250 UG51-0301330
ПОКРЫТИЕ - FINISHING	RAL						
ПОЛКА ДЛЯ КНИГ, ЖУРНАЛОВ, DVD, VHS ЧЕТЫРЕХСТУПЕНЧАТАЯ FOUR-STAGE SHELF FOR BOOKS, MAGAZINES, DVD, VHS					665 1000 1250 1330		UG51-0400665 UG51-0401000 UG51-0401250 UG51-0401330
ПОКРЫТИЕ - FINISHING	RAL						

СТЕЛЛАЖ ДЛЯ КНИГ, ЖУРНАЛОВ, DVD, VHS - DVD, VHS, BOOKS AND MAGAZINES SHELVING				L	P	H	КОД - Part No.
ПОЛКА ДЛЯ КНИГ, ЖУРНАЛОВ, DVD, VHS ПЯТИСТУПЕНЧАТАЯ FIVE-STAGE SHELF FOR BOOKS, MAGAZINES, DVD, VHS					665 1000 1250 1330		UG51-0500665 UG51-0501000 UG51-0501250 UG51-0501330
ПОКРЫТИЕ - FINISHING	RAL						
ДЕЛИТЕЛЬ ПОЛКИ ДЛЯ КНИГ, ЖУРНАЛОВ, DVD, VHS DIVIDER OF SHELF FOR BOOKS, MAGAZINES, DVD, VHS					70	100	UT20-0000000
ПОКРЫТИЕ - FINISHING	RAL						
ОГРАЖДЕНИЕ ПЕРЕДНЕЕ ПЛАСТИКОВОЕ 50 FRONT PLASTIC BARRIER 50					665 1000 1250 1330	50 50 50 50	LS07-0500665 LS07-0501000 LS07-0501250 LS07-0501330
ПОКРЫТИЕ - FINISHING	0015						

СТЕЛЛАЖ ДЛЯ АКУСТИЧЕСКИХ КАБЕЛЕЙ
SHELVING FOR SPEAKER CABLES

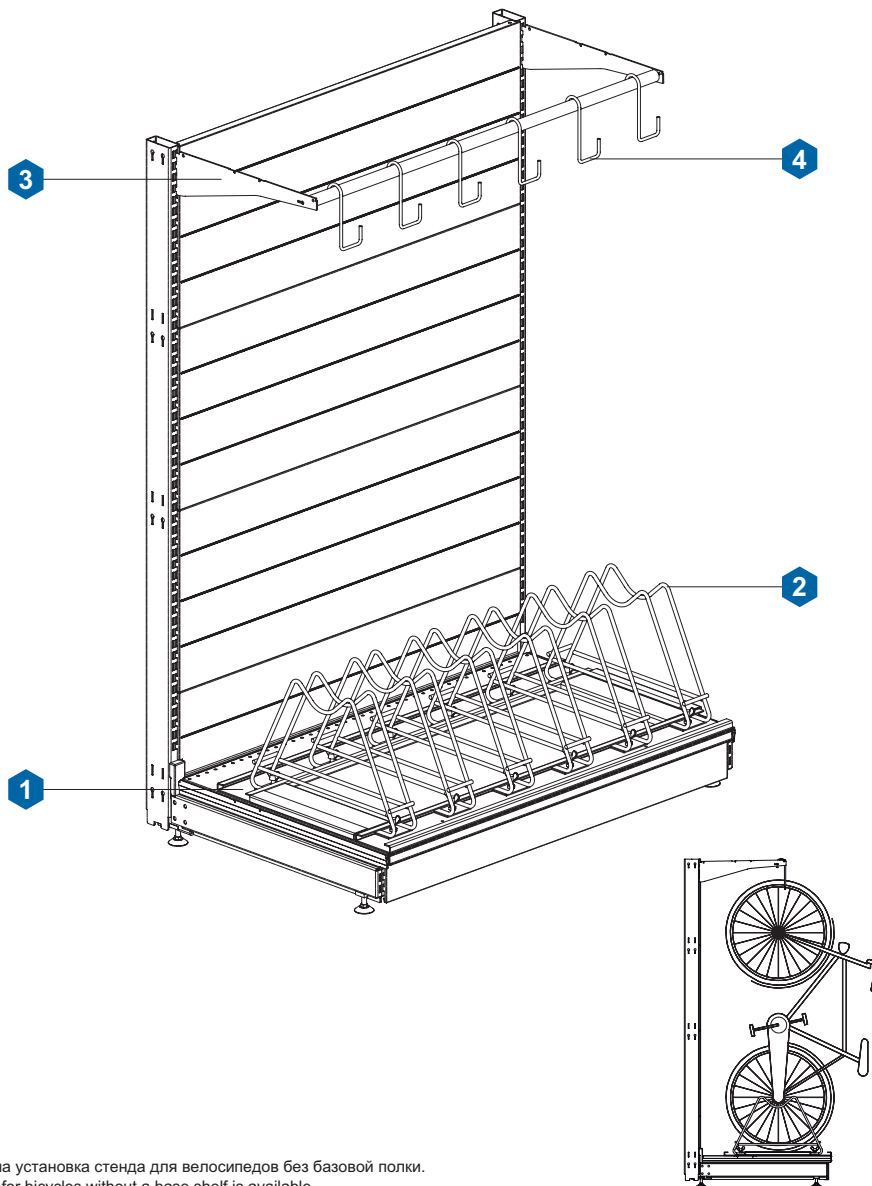
СТЕЛЛАЖ ДЛЯ АКУСТИЧЕСКИХ КАБЕЛЕЙ - SHELVING FOR SPEAKER CABLES



СТЕЛЛАЖ ДЛЯ АКУСТИЧЕСКИХ КАБЕЛЕЙ - SHELVING FOR SPEAKER CABLES				L	P	H	КОД - Part No.
КРОНШТЕЙН ТРУБЫ ДЛЯ КАБЕЛЕЙ BRACKET OF TUBE FOR CABLES					400		LF10-0000400
ПОКРЫТИЕ - FINISHING	RAL						
ТРУБА ДЛЯ КАБЕЛЕЙ TUBE FOR CABLES				665 1000			B3.26.010 B3.26.110
Заглушка Ø25 - 2 шт. (входит в комплект поставки) / Plug Ø25 - 2 pcs. (included in the complete set)							
Винт M5x20 - 1 шт. (входит в комплект поставки) / Screw M5x20 - 1 pcs. (included in the complete set)							
Гайка M5 - 1 шт. (входит в комплект поставки) / Nut M5 - 1 pcs. (included in the complete set)							
Шайба 5 - 1 шт. (входит в комплект поставки) / Washer 5 - 1 pcs. (included in the complete set)							
ПОКРЫТИЕ - FINISHING	RAL						

СТЕЛЛАЖ ДЛЯ ВЕЛОСИПЕДОВ
SHELVING FOR BICYCLES

СТЕЛЛАЖ ДЛЯ ВЕЛОСИПЕДОВ - SHELVEING FOR BICYCLES

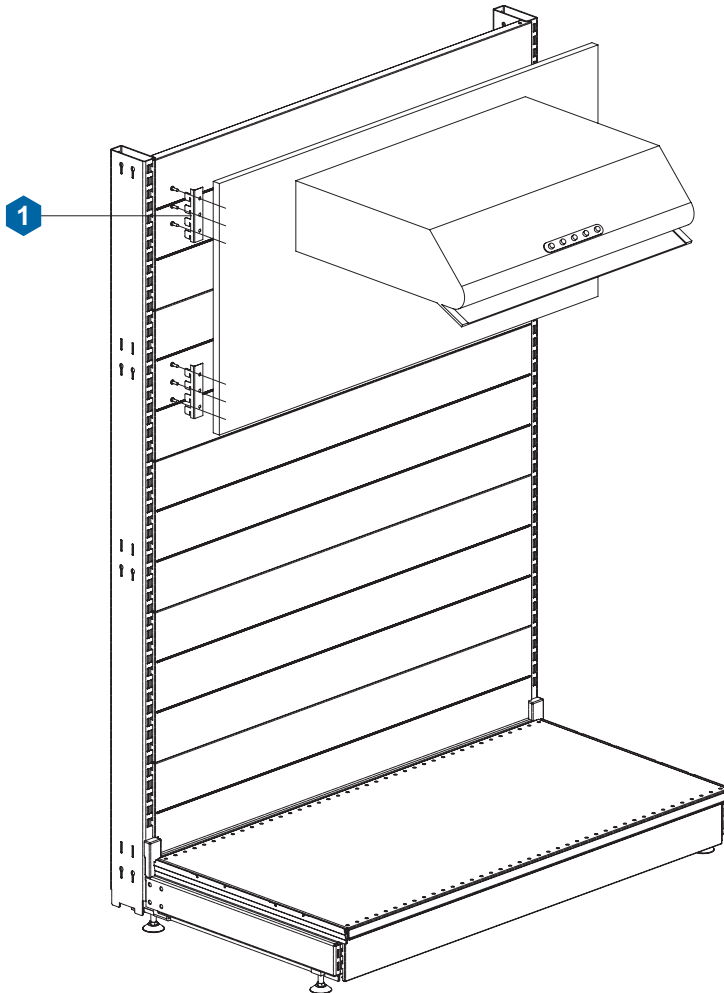



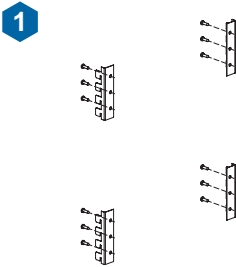
Возможна установка стенда для велосипедов без базовой полки.
Shelving for bicycles without a base shelf is available.

СТЕЛЛАЖ ДЛЯ ВЕЛОСИПЕДОВ - SHELVING FOR BICYCLES				L	P	H	КОД - Part No.
СТЕНД ДЛЯ ВЕЛОСИПЕДОВ DISPLAY STAND FOR BICYCLES					1000	500	LN00-5001000 LN00-5001250 LN00-5001330
ПОКРЫТИЕ - FINISHING RAL					1250	500	
ПОДСТАВКА ДЛЯ ВЕЛОСИПЕДОВ BICYCLES SUPPORT					500	275	LN01-2750500
Винт M8x20 - 2 шт. (входит в комплект поставки) / Screw M8x20 - 2 pcs. (included in the complete set)					1330	500	
ПОКРЫТИЕ - FINISHING RAL							
РАМА ДЛЯ КРЮКОВ HOOKS FRAME					1000	400	LN02-4001000 LN02-4001250 LN02-4001330
ПОКРЫТИЕ - FINISHING RAL					1250	400	
ПОКРЫТИЕ - FINISHING RAL							
КРЮК ДЛЯ ВЕЛОСИПЕДОВ HOOK FOR BICYCLES					60	145	LN03-0000000
ПОКРЫТИЕ - FINISHING RAL					1330	400	
ПОКРЫТИЕ - FINISHING RAL							

СТЕЛЛАЖ ДЛЯ ВЫТЯЖЕК
SHELVING FOR COOKER HOODS

СТЕЛЛАЖ ДЛЯ ВЫТЯЖЕК - SHELVING FOR COOKER HOODS

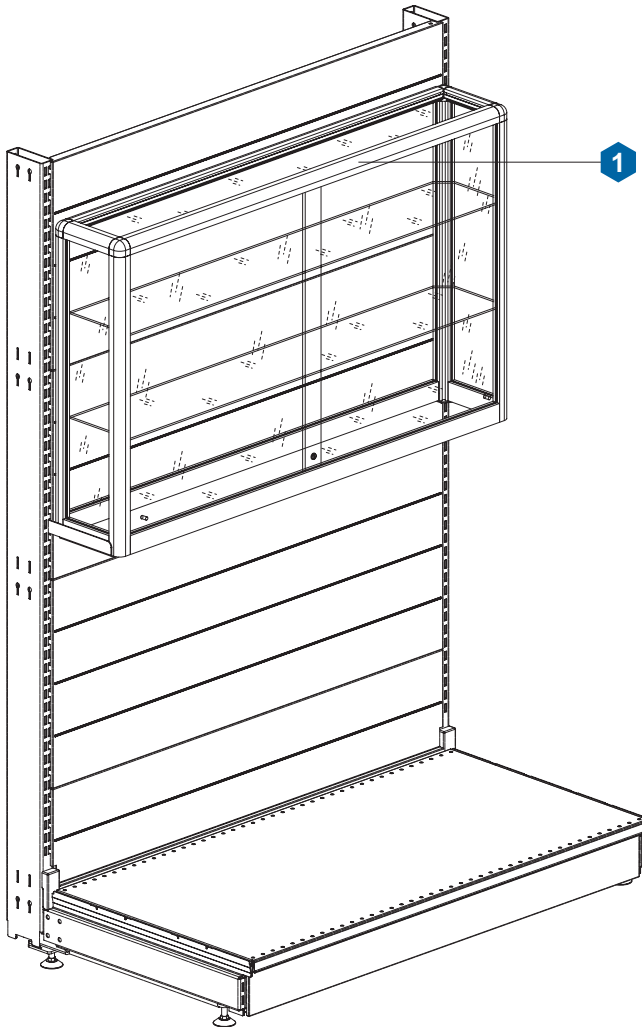


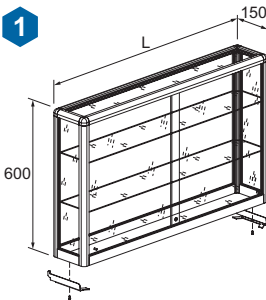
СТЕЛЛАЖ ДЛЯ ВЫТЯЖЕК - SHELVING FOR COOKER HOODS				L	P	H	КОД - Part No.
<p>КОМПЛЕКТ КРЕПЛЕНИЯ ПАНЕЛИ ДЛЯ ВЫТЯЖЕК HARDWARE KIT FOR COOKER HOODS PANEL</p>  <p>Шуруп с пресс-шайбой 4,2x13 - 12 шт. (входит в комплект поставки) / Screw with pressure-plate 4,2x13 - 12 pcs. (included in the complete set)</p>				 <p>1</p>			LV50-0700000
ПОКРЫТИЕ - FINISHING	RAL						

СТЕЛЛАЖ С ВИТРИНОЙ
СТЕКЛЯННОЙ НАВЕСНОЙ

SHELVING WITH ATTACHED
GLASS SHOWCASE

СТЕЛЛАЖ С ВИТРИНОЙ СТЕКЛЯННОЙ НАВЕСНОЙ
SHELVING WITH ATTACHED GLASS SHOWCASE

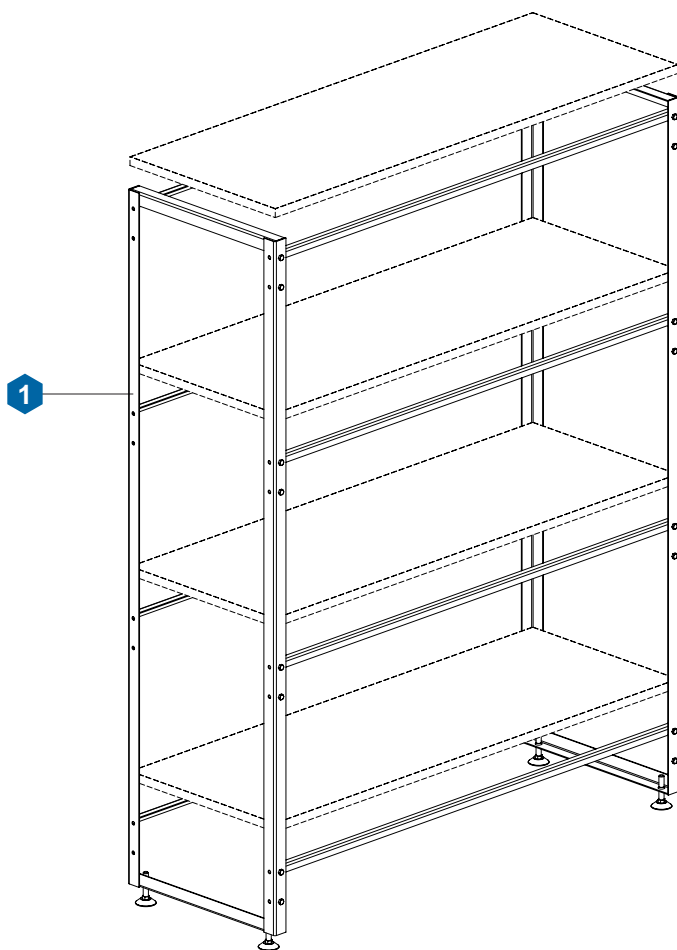


СТЕЛЛАЖ С ВИТРИНОЙ СТЕКЛЯННОЙ НАВЕСНОЙ - SHELVING WITH ATTACHED GLASS SHOWCASE				L	P	H	КОД - Part No.
<p>ВИТРИНА СТЕКЛЯННАЯ НАВЕСНАЯ ATTACHED GLASS SHOWCASE</p>  <p>Шуруп с пресс-шайбой 4,2x13 - 2 шт. (входит в комплект поставки) / Screw with pressure-plate 4,2x13 - 2 pcs. (included in the complete set)</p> <p>Кронштейн витрины стеклянной навесной - 2 шт. (входит в комплект поставки) / bracket for attached glass showcase - 2 pcs. (included in the complete set)</p>				1000 1250	150 150	600 600	UN20-6015100 UN20-6015125
ПОКРЫТИЕ - FINISHING							

СТЕЛЛАЖ ДЛЯ ОБУВИ

FOOTWEAR SHELVING

СТЕЛЛАЖ ДЛЯ ОБУВИ - FOOTWEAR SHELVING

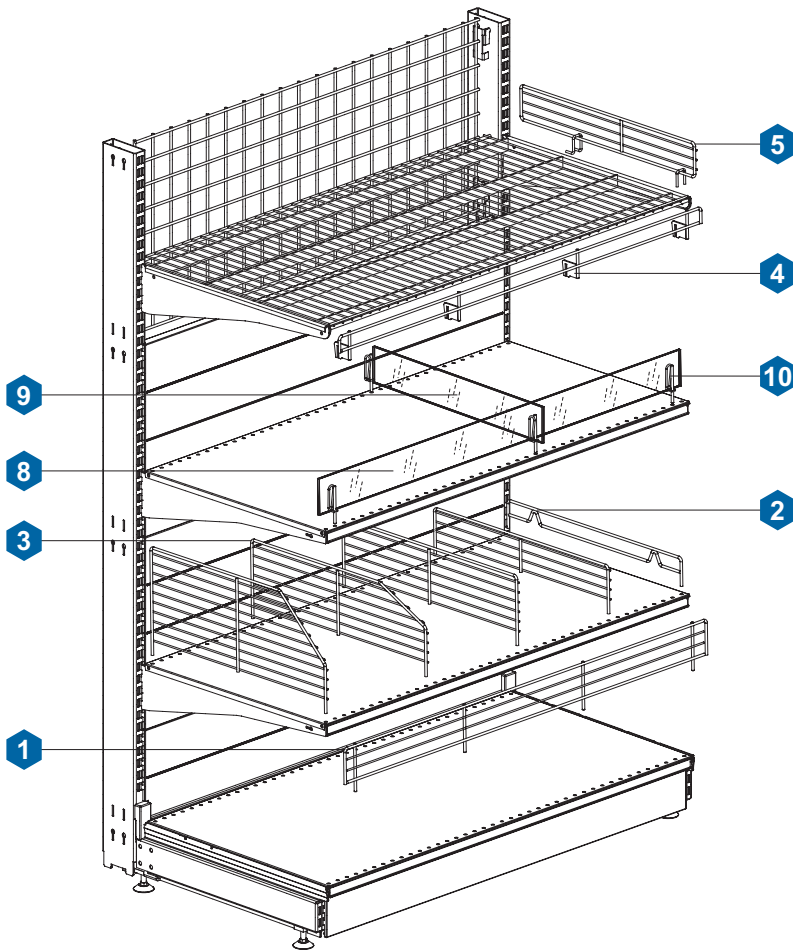


СТЕЛЛАЖ ДЛЯ ОБУВИ - FOOTWEAR SHELVING				L	P	H	КОД - Part No.		
<p>СТЕЛЛАЖ ДЛЯ ОБУВИ FOOTWEAR SHELVING</p> <p>В комплект поставки входят / Included in the complete set:</p> <div style="display: flex; justify-content: space-between;"> <div style="width: 45%;"> <p> Рама - 2 шт. / Frame - 2 pcs.</p> <p> Стяжка - 8 шт. / Brace rod - 8 pcs.</p> <p> Опора винтовая - 4 шт. / Screw-type support - 4 pcs.</p> <p> Болт М6х12 - 32 шт. / Bolt М6х12 - 32 pcs.</p> </div> <div style="width: 45%;"> <p> Гайка М6 - 32 шт. / Nut М6 - 32 pcs.</p> </div> </div>						700 1100	400 400	1430 1430	UN40-1440070 UN40-1440110
ПОКРЫТИЕ - FINISHING		RAL		* ДСП (материал заказчика) / Wood Chipboard (customer's material)					
<p>СТЕЛЛАЖ ДЛЯ ОБУВИ FOOTWEAR SHELVING</p> <p>В комплект поставки входят / Included in the complete set:</p> <div style="display: flex; justify-content: space-between;"> <div style="width: 45%;"> <p> Рама - 2 шт. / Frame - 2 pcs.</p> <p> Стяжка - 10 шт. / Brace rod - 10 pcs.</p> <p> Опора винтовая - 4 шт. / Screw-type support - 4 pcs.</p> <p> Болт М6х12 - 40 шт. / Bolt М6х12 - 40 pcs.</p> </div> <div style="width: 45%;"> <p> Гайка М6 - 40 шт. / Nut М6 - 40 pcs.</p> </div> </div>						700 1100	400 400	2240 2240	UN40-2240070 UN40-2240110
ПОКРЫТИЕ - FINISHING		RAL		* ДСП (материал заказчика) / Wood Chipboard (customer's material)					
<p>ДОПУСТИМАЯ ГРУЗОПОДЪЕМНОСТЬ СТЕЛЛАЖА ДЛЯ ОБУВИ</p> <p>SAFE LOAD CAPACITY OF FOOTWEAR SHELVING</p>									
				= 50Kr на полку / = 50Kg on shelf					
<p>ДОПУСТИМАЯ ГРУЗОПОДЪЕМНОСТЬ СТЕЛЛАЖА ДЛЯ ОБУВИ</p> <p>SAFE LOAD CAPACITY OF FOOTWEAR SHELVING</p>									
				= 50Kr на полку / = 50Kg on shelf					

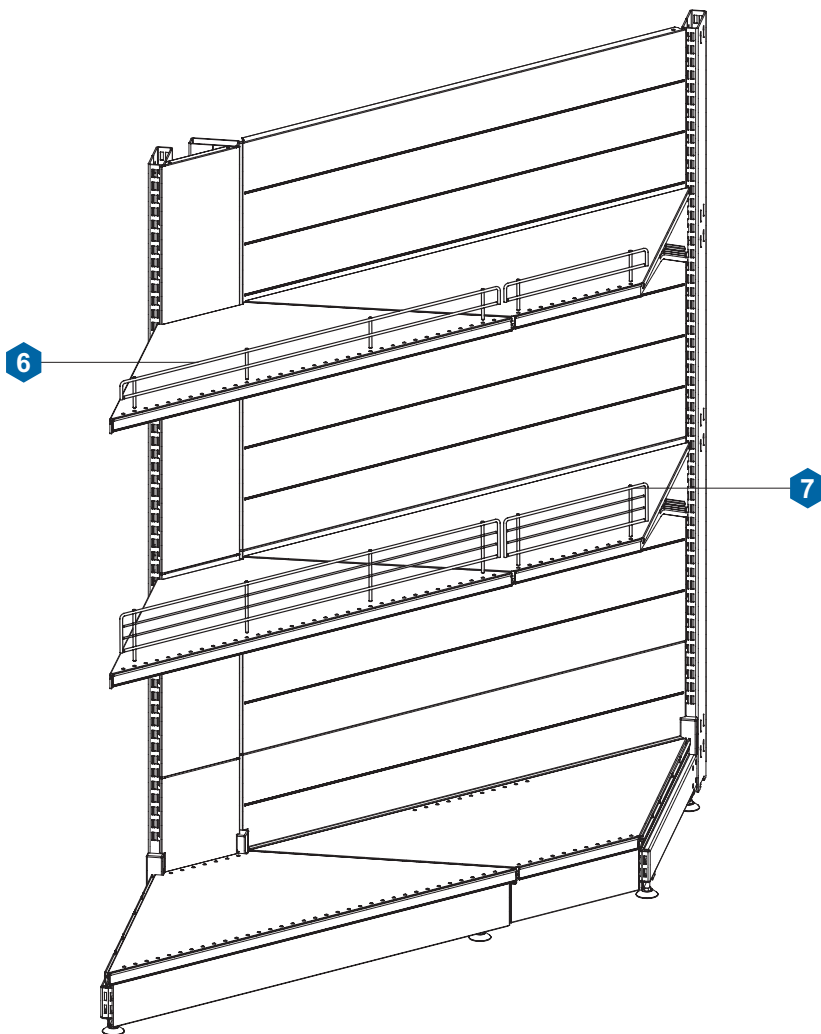
АКСЕССУАРЫ
ACCESSORIES

АКСЕССУАРЫ НА ПОЛКУ
SHELVES ACCESSORIES

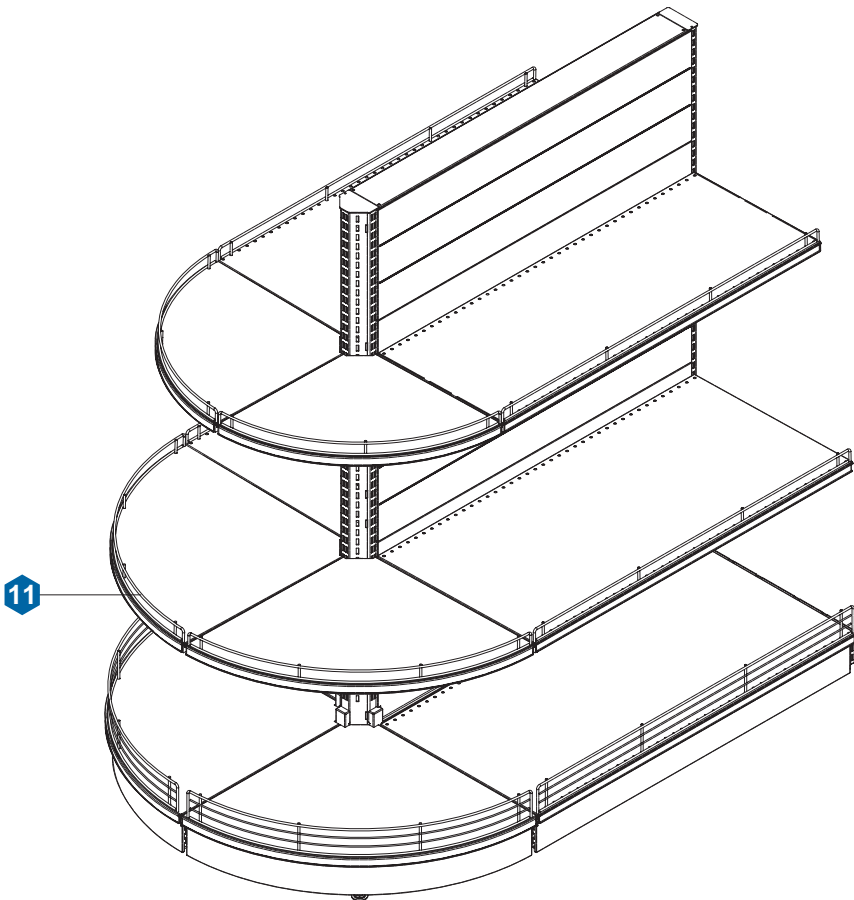
АКСЕССУАРЫ НА ПОЛКУ - SHELVES ACCESSORIES



АКСЕССУАРЫ НА ПОЛКУ - SHELVES ACCESSORIES



АКСЕССУАРЫ НА ПОЛКУ - SHELVES ACCESSORIES

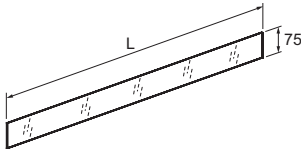
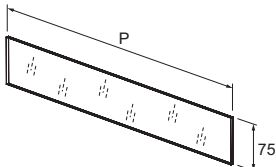



АКСЕССУАРЫ НА ПОЛКУ - SHELVES ACCESSORIES				L	P	H	КОД - Part No.
ОГРАЖДЕНИЕ ПЕРЕДНЕЕ 35 FRONT BARRIER 35							LS00-0350665 LS00-0351000 LS00-0351250 LS00-0351330
ПОКРЫТИЕ - FINISHING	RAL	CHROME					
ОГРАЖДЕНИЕ ПЕРЕДНЕЕ 75 FRONT BARRIER 75							LS00-0750665 LS00-0751000 LS00-0751250 LS00-0751330
ПОКРЫТИЕ - FINISHING	RAL	CHROME					
ОГРАЖДЕНИЕ ПЕРЕДНЕЕ 120 FRONT BARRIER 120							LS00-1200665 LS00-1201000 LS00-1201250 LS00-1201330
ПОКРЫТИЕ - FINISHING	RAL	CHROME					
ОГРАЖДЕНИЕ БОКОВОЕ 35 SIDE BARRIER 35							LS01-0350300 LS01-0350400 LS01-0350500 LS01-0350600 LS01-0350700 LS01-0350800
ПОКРЫТИЕ - FINISHING	RAL	CHROME					

АКСЕССУАРЫ НА ПОЛКУ - SHELVES ACCESSORIES				L	P	H	КОД - Part No.			
ОГРАЖДЕНИЕ БОКОВОЕ 75 SIDE BARRIER 75								300	75	LS01-0750300
								400	75	LS01-0750400
ОГРАЖДЕНИЕ БОКОВОЕ 120 SIDE BARRIER 120								500	75	LS01-0750500
								600	75	LS01-0750600
ОГРАЖДЕНИЕ БОКОВОЕ 75/140 SIDE BARRIER 75/140								700	75	LS01-0750700
								800	75	LS01-0750800
ПОКРЫТИЕ - FINISHING	RAL	CHROME								
ОГРАЖДЕНИЕ БОКОВОЕ 75/200 SIDE BARRIER 75/200								300	120	LS01-1200300
								400	120	LS01-1200400
ОГРАЖДЕНИЕ БОКОВОЕ 75/140 SIDE BARRIER 75/140								500	120	LS01-1200500
								600	120	LS01-1200600
ОГРАЖДЕНИЕ БОКОВОЕ 75/200 SIDE BARRIER 75/200								700	120	LS01-1200700
								800	120	LS01-1200800
ПОКРЫТИЕ - FINISHING	RAL	CHROME								
ОГРАЖДЕНИЕ БОКОВОЕ 75/140 SIDE BARRIER 75/140								300	140	LS02-1400300
								400	140	LS02-1400400
ОГРАЖДЕНИЕ БОКОВОЕ 75/200 SIDE BARRIER 75/200								500	140	LS02-1400500
								600	140	LS02-1400600
ОГРАЖДЕНИЕ БОКОВОЕ 75/200 SIDE BARRIER 75/200								700	140	LS02-1400700
								800	140	LS02-1400800
ПОКРЫТИЕ - FINISHING	RAL	CHROME								
ОГРАЖДЕНИЕ БОКОВОЕ 75/200 SIDE BARRIER 75/200								300	200	LS02-2000300
								400	200	LS02-2000400
ОГРАЖДЕНИЕ БОКОВОЕ 75/200 SIDE BARRIER 75/200								500	200	LS02-2000500
								600	200	LS02-2000600
ОГРАЖДЕНИЕ БОКОВОЕ 75/200 SIDE BARRIER 75/200								700	200	LS02-2000700
								800	200	LS02-2000800
ПОКРЫТИЕ - FINISHING	RAL	CHROME								

АКСЕССУАРЫ НА ПОЛКУ - SHELVES ACCESSORIES				L	P	H	КОД - Part No.
ОГРАЖДЕНИЕ ПЕРЕДНЕЕ ПОЛКИ СЕТЧАТОЙ 35 FRONT BARRIER FOR WIRE MESH SHELF 35							LS15-0350665 LS15-0351000 LS15-0351250 LS15-0351330
ПОКРЫТИЕ - FINISHING	RAL						
ОГРАЖДЕНИЕ ПЕРЕДНЕЕ ПОЛКИ СЕТЧАТОЙ 75 FRONT BARRIER FOR WIRE MESH SHELF 75							LS15-0750665 LS15-0751000 LS15-0751250 LS15-0751330
ПОКРЫТИЕ - FINISHING	RAL						
ОГРАЖДЕНИЕ БОКОВОЕ ПОЛКИ СЕТЧАТОЙ 75 SIDE BARRIER FOR WIRE MESH SHELF 75							LS16-0750500 LS16-0750600
ПОКРЫТИЕ - FINISHING	RAL						

АКСЕССУАРЫ НА ПОЛКУ - SHELVES ACCESSORIES				L	P	H	КОД - Part No.
ОГРАЖДЕНИЕ ПОЛКИ УГЛОВОЙ ВНЕШНЕЙ 35 BARRIER FOR OUTSIDE CORNER SHELF 35					300 400 500 600	35 35 35 35	LS10-0350300 LS10-0350400 LS10-0350500 LS10-0350600
ПОКРЫТИЕ - FINISHING	RAL	CHROME					
ОГРАЖДЕНИЕ ПОЛКИ УГЛОВОЙ ВНЕШНЕЙ 75 BARRIER FOR OUTSIDE CORNER SHELF 75					300 400 500 600	75 75 75 75	LS10-0750300 LS10-0750400 LS10-0750500 LS10-0750600
ПОКРЫТИЕ - FINISHING	RAL	CHROME					
ОГРАЖДЕНИЕ ПОЛКИ УГЛОВОЙ ВНУТРЕННЕЙ 35 BARRIER FOR INSIDE CORNER SHELF 35					300 400 500 600	35 35 35 35	LS11-0350300 LS11-0350400 LS11-0350500 LS11-0350600
ПОКРЫТИЕ - FINISHING	RAL	CHROME					
ОГРАЖДЕНИЕ ПОЛКИ УГЛОВОЙ ВНУТРЕННЕЙ 75 BARRIER FOR INSIDE CORNER SHELF 75					300 400 500 600	75 75 75 75	LS11-0750300 LS11-0750400 LS11-0750500 LS11-0750600
ПОКРЫТИЕ - FINISHING	RAL	CHROME					

АКСЕССУАРЫ НА ПОЛКУ - SHELVES ACCESSORIES				L	P	H	КОД - Part No.										
<p>ОГРАЖДЕНИЕ СТЕКЛЯННОЕ ПЕРЕДНЕЕ 75 FRONT GLASS BARRIER 75</p> <p>8</p>  <p>Держатель ограждения стеклянного US01-0050050 - (отдельный заказ) / Glass barrier holder US01-0050050 - (option)</p> <table border="1"> <tr> <td>L</td> <td>665</td> <td>1000</td> <td>1250</td> <td>1330</td> </tr> <tr> <td>Кол-во, шт. / Quantity, pcs.</td> <td>2</td> <td>3</td> <td>3</td> <td>4</td> </tr> </table>				L	665	1000	1250	1330	Кол-во, шт. / Quantity, pcs.	2	3	3	4	665 1000 1250 1330		75 75 75 75	LS05-0750665 LS05-0751000 LS05-0751250 LS05-0751330
L	665	1000	1250	1330													
Кол-во, шт. / Quantity, pcs.	2	3	3	4													
ПОКРЫТИЕ - FINISHING		0015															
<p>ОГРАЖДЕНИЕ СТЕКЛЯННОЕ БОКОВОЕ 75 SIDE GLASS BARRIER 75</p> <p>9</p>  <p>Держатель ограждения стеклянного US01-0050050 - 2 шт. (отдельный заказ) / Glass barrier holder US01-0050050 - 2 pcs. (option)</p>				300 400 500 600 700 800		75 75 75 75 75 75	LS06-0750300 LS06-0750400 LS06-0750500 LS06-0750600 LS06-0750700 LS06-0750800										
ПОКРЫТИЕ - FINISHING		0015															
<p>ДЕРЖАТЕЛЬ ОГРАЖДЕНИЯ СТЕКЛЯННОГО GLASS BARRIER HOLDER</p> <p>10</p> 							US01-0050050										
ПОКРЫТИЕ - FINISHING		RAL	CHROME														

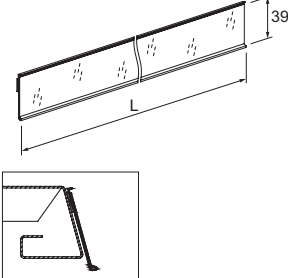
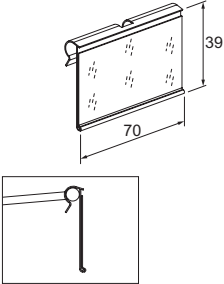
АКСЕССУАРЫ НА ПОЛКУ - SHELVES ACCESSORIES				L	P	H	КОД - Part No.			
ОГРАЖДЕНИЕ ПОЛКИ ТОРЦЕВОЙ 35 HEAD SHELF BARRIER 35								300	35	LS20-0350300
								400	35	LS20-0350400
ОГРАЖДЕНИЕ ПОЛКИ ТОРЦЕВОЙ 75 HEAD SHELF BARRIER 75								500	35	LS20-0350500
								600	35	LS20-0350600
ПОКРЫТИЕ - FINISHING	RAL	CHROME								
ОГРАЖДЕНИЕ ПОЛКИ ТОРЦЕВОЙ 75 HEAD SHELF BARRIER 75								300	75	LS20-0750300
								400	75	LS20-0750400
ОГРАЖДЕНИЕ ПОЛКИ ТОРЦЕВОЙ 75 HEAD SHELF BARRIER 75								500	75	LS20-0750500
								600	75	LS20-0750600
ПОКРЫТИЕ - FINISHING	RAL	CHROME								
ОГРАЖДЕНИЕ ПОЛКИ ТОРЦЕВОЙ 75 HEAD SHELF BARRIER 75								300	75	LS20-0750300
								400	75	LS20-0750400
ОГРАЖДЕНИЕ ПОЛКИ ТОРЦЕВОЙ 75 HEAD SHELF BARRIER 75								500	75	LS20-0750500
								600	75	LS20-0750600
ПОКРЫТИЕ - FINISHING	RAL	CHROME								

АКСЕССУАРЫ НА ПОЛКУ - SHELVES ACCESSORIES				L	P	H	КОД - Part No.
ПОДСТАВКА ДЛЯ ТАРЕЛОК НА ПОЛКУ DISH HOLDER FOR A SHELF				260 260 260	400 500 600	70 70 70	UT60-0000400 UT60-0000500 UT60-0000600
ПОКРЫТИЕ - FINISHING	RAL	CHROME	ZINC				
ПОДСТАВКА ДЛЯ КРЫШЕК НА ПОЛКУ COVER HOLDER FOR A SHELF				200 200	500 600	180 180	UT61-0000500 UT61-0000600
ПОКРЫТИЕ - FINISHING	RAL	CHROME					
КОМПЛЕКТ ПОДСТАВОК ДЛЯ КНИГ НА ПОЛКУ BOOKS HOLDERS SET FOR A SHELF				665 1000 1250 1330	300 300 300 300		UT60-0000665 UT60-0001000 UT60-0001250 UT60-0001330
Заклепки пластиковые (входят в комплект поставки) / Plastic rivets (included in the complete set)							
ПОКРЫТИЕ - FINISHING	RAL						
ОГРАЖДЕНИЕ-ПЕТЛЯ 200 LOOP BARRIER 200				50		200	US00-0050200
ПОКРЫТИЕ - FINISHING	RAL						

ЦЕННИКОДЕРЖАТЕЛИ

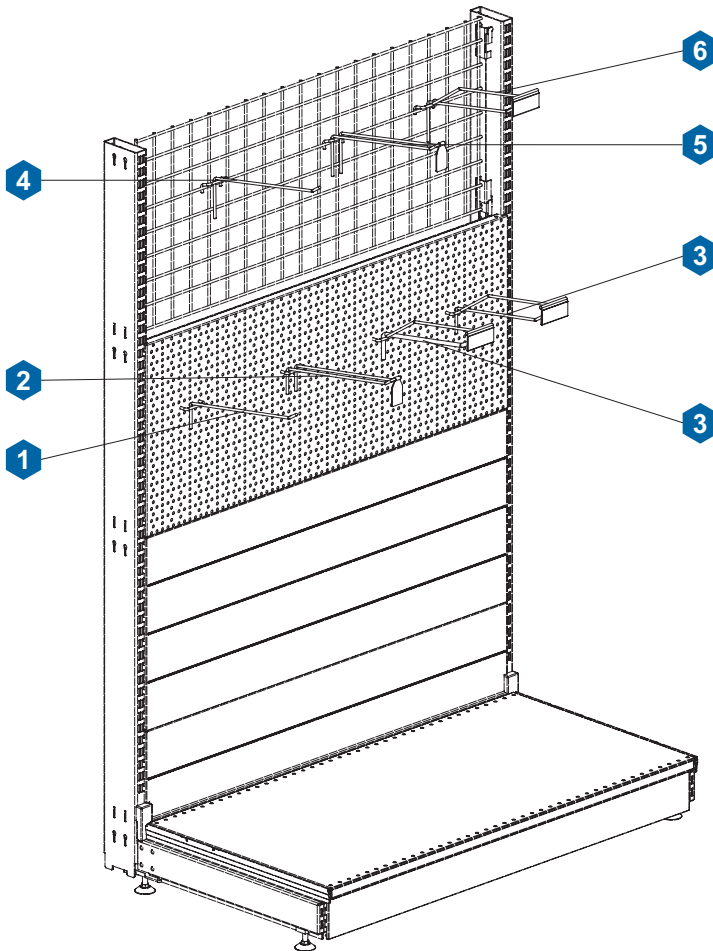
PRICEHOLDERS

ЦЕННИКОДЕРЖАТЕЛИ - PRICEHOLDERS				L	P	H	КОД - Part No.
ЦЕННИКОДЕРЖАТЕЛЬ 39 PRICEHOLDER 39				70 665 1000 1250 1330		39 39 39 39 39	LK00-0390070 LK00-0390665 LK00-0391000 LK00-0391250 LK00-0391330
ПОВЕРХНОСТЬ - FINISHING				RAL			
ЦЕННИКОДЕРЖАТЕЛЬ ПОЛКИ СЕТЧАТОЙ 39X70 PRICEHOLDER FOR WIRE MESH SHELF 39X70				70 665 1000 1250 1330		39 39 39 39 39	LK01-0390070 LK01-0390665 LK01-0391000 LK01-0391250 LK01-0391330
ПОВЕРХНОСТЬ - FINISHING				RAL			
ЦЕННИКОДЕРЖАТЕЛЬ КОРЗИНЫ PRICEHOLDER FOR BASKET				1000 1250 1330		39 39	B3.90.141 B3.90.241 B3.90.341
ПОВЕРХНОСТЬ - FINISHING				RAL			
ЦЕННИКОДЕРЖАТЕЛЬ КОРЗИНЫ 25° PRICEHOLDER FOR BASKET 25°				425 175 425 575 1000 1250 1330		25 39 39 39 39 39 39	UK02-2525042 B3.90.043 B3.90.043 B3.90.044 B3.90.145 B3.90.245 B3.90.345
ПОВЕРХНОСТЬ - FINISHING				RAL			

ЦЕННИКОДЕРЖАТЕЛИ - PRICEHOLDERS				L	P	H	КОД - Part No.
ЦЕННИКОДЕРЖАТЕЛЬ САМОКЛЕЮЩИЙСЯ 39 SELF ADHESIVE PRICEHOLDER 39				665 1000 1250 1330		39 39 39 39	UK00-0390665 UK00-0391000 UK00-0391250 UK00-0391330
ПОВЕРХНОСТЬ - FINISHING RAL							
ПЛАСТИКОВЫЙ ЦЕННИКОДЕРЖАТЕЛЬ 39X70 PLASTIC PRICEHOLDER 39X70				70		39	UK01-0390070
ПОВЕРХНОСТЬ - FINISHING RAL							

АКСЕССУАРЫ НА СТЕНКИ ЗАДНИЕ
BACK PANEL ACCESSORIES

АКСЕССУАРЫ НА СТЕНКИ ЗАДНИЕ - BACK PANEL ACCESSORIES



АКСЕССУАРЫ НА СТЕНКИ ЗАДНИЕ - BACK PANEL ACCESSORIES				L	P	Ø	КОД - Part No.
КРЮК HOOK					150	5	US50-0050150
ПOKPЫТИE - FINISHING					200	5	US50-0050200
RAL	CHROME			250	5	US50-0050250	
				300	5	US50-0050300	
				400	5	US50-0050400	
				500	5	US50-0050500	
КРЮК ДВОЙНОЙ DOUBLE HOOK					150	5	US51-0050150
ПOKPЫТИE - FINISHING					200	5	US51-0050200
RAL	CHROME			250	5	US51-0050250	
				300	5	US51-0050300	
				400	5	US51-0050400	
				500	5	US51-0050500	
КРЮК Ø5 С ЦЕННИКОДЕРЖАТЕЛЕМ HOOK Ø5 WITH PRICEHOLDER					150	5	US52-0050150
ПOKPЫТИE - FINISHING					200	5	US52-0050200
RAL	CHROME			250	5	US52-0050250	
				300	5	US52-0050300	
				400	5	US52-0050400	
				500	5	US52-0050500	
КРЮК Ø8 С ЦЕННИКОДЕРЖАТЕЛЕМ HOOK Ø8 WITH PRICEHOLDER					150	8	US52-0080150
ПOKPЫТИE - FINISHING					200	8	US52-0080200
RAL	CHROME			250	8	US52-0080250	
				300	8	US52-0080300	
				400	8	US52-0080400	
				500	8	US52-0080500	

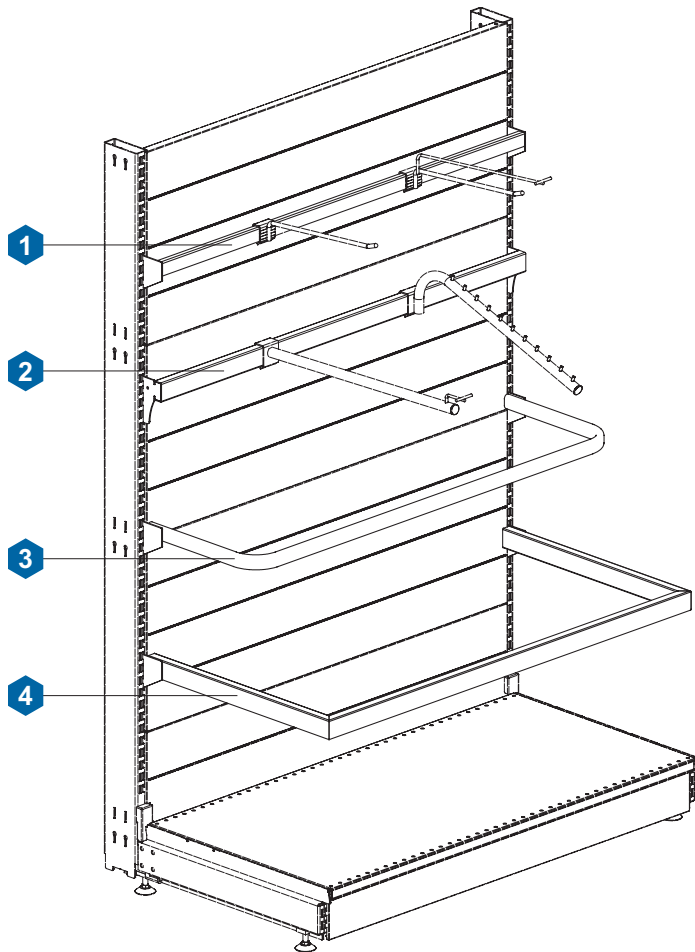
АКСЕССУАРЫ НА СТЕНКИ ЗАДНИЕ - BACK PANEL ACCESSORIES				L	P	Ø	КОД - Part No.
КРЮК-ДУГА НА СТЕНКУ RL CURVED HOOK FOR RL BACK PANEL					125	5	US31-0050125
ПОКРЫТИЕ - FINISHING	RAL						
КРЮК ДЛЯ ШЛЯП НА СТЕНКУ RL HOOK FOR HATS FOR RL BACK PANEL					260	5	US32-0050260
ПОКРЫТИЕ - FINISHING	RAL						

АКСЕССУАРЫ НА СТЕНКИ ЗАДНИЕ - BACK PANEL ACCESSORIES				L	P	Ø	КОД - Part No.
КРЮК НА СЕТКУ HOOK FOR GRID					100 200 300	4 5 5	US53-0040100 US53-0050200 US53-0050300
ПОКРЫТИЕ - FINISHING		CHROME					
КРЮК ДВОЙНОЙ 5X200 НА СЕТКУ DOUBLE HOOK 5X200 FOR GRID					200	5	US54-0050200
ПОКРЫТИЕ - FINISHING		CHROME					
КРЮК С ЦЕННИКОДЕРЖАТЕЛЕМ НА СЕТКУ HOOK WITH PRICEHOLDER FOR GRID					100 300	4 5	US55-0040100 US55-0050300
ПОКРЫТИЕ - FINISHING		CHROME					
(Empty row)							

ШТАНГИ

BARS

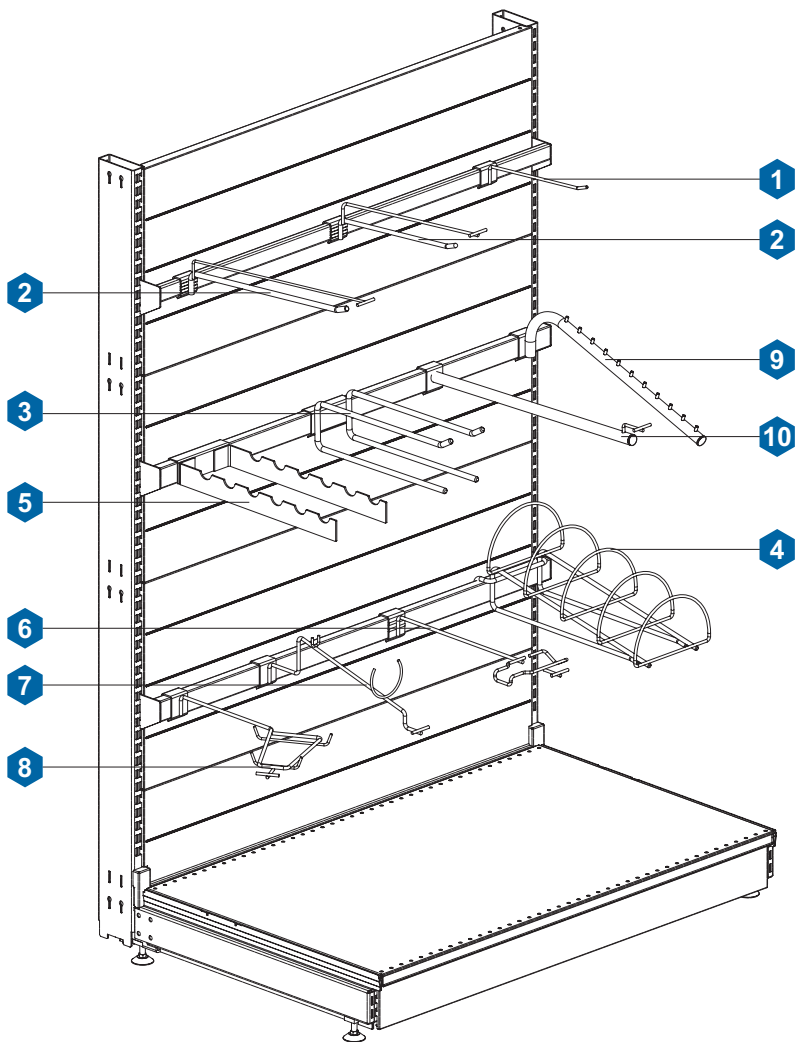
ШТАНГИ - BARS



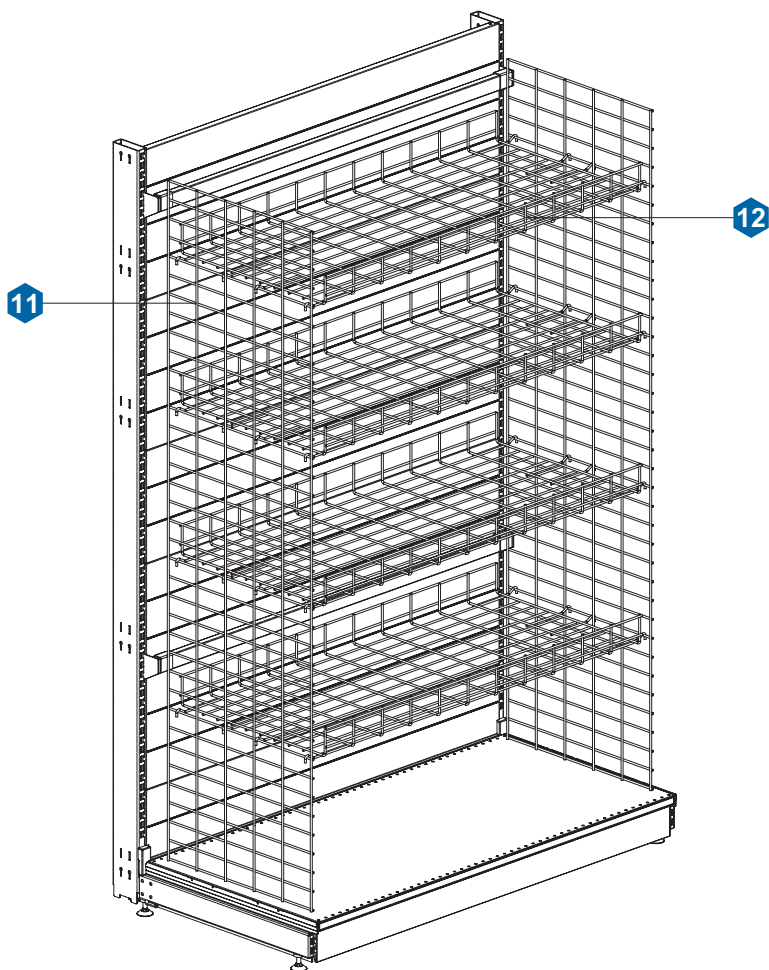
ШТАНГИ - BARS				L	P	H	КОД - Part No.
ШТАНГА 30X15 BAR 30X15					665 1000 1250 1330		LR00-0300665 LR00-0301000 LR00-0301250 LR00-0301330
ПОКРЫТИЕ - FINISHING	RAL	CHROME					
ШТАНГА 40X20 BAR 40X20					665 1000 1250 1330		LR00-0400665 LR00-0401000 LR00-0401250 LR00-0401330
ПОКРЫТИЕ - FINISHING	RAL	CHROME					
ШТАНГА-ВЕШАЛО 30X15, 300 HANGER-BAR 30X15, 300					665 1000 1250 1330	300 300 300 300	LR01-3000665 LR01-3001000 LR01-3001250 LR01-3001330
ПОКРЫТИЕ - FINISHING	RAL	CHROME					
ШТАНГА 40X20 BAR 40X20					665 1000 1250 1330	500 500 500 500 600 600 600 600	LR02-5000665 LR02-5001000 LR02-5001250 LR02-5001330 LR02-6000665 LR02-6001000 LR02-6001250 LR02-6001330
ПОКРЫТИЕ - FINISHING	RAL						

АКСЕССУАРЫ НА ШТАНГИ
BAR ACCESSORIES

АКСЕССУАРЫ НА ШТАНГИ - BAR ACCESSORIES



АКСЕССУАРЫ НА ШТАНГИ - BAR ACCESSORIES



АКЦЕССУАРЫ НА ШТАНГИ - BAR ACCESSORIES				L	P	Ø	КОД - Part No.
КРЮК НА ШТАНГУ 30X15 HOOK FOR A BAR 30X15					200	5	US56-3050200
ПOKPЫТИE - FINISHING					250	5	US56-3050250
ПOKPЫТИE - FINISHING	RAL	CHROME					
КРЮК НА ШТАНГУ 40X20 HOOK FOR A BAR 40X20					300	8	US56-4080300
ПOKPЫТИE - FINISHING					400	8	US56-4080400
ПOKPЫТИE - FINISHING				500	8	US56-4080500	
ПOKPЫТИE - FINISHING				600	8	US56-4080600	
КРЮК С ЦЕННИКОДЕРЖАТЕЛЕМ НА ШТАНГУ 30X15 HOOK WITH PRICEHOLDER FOR A BAR 30X15					150	5	US58-3050150
ПOKPЫТИE - FINISHING					300	8	US58-3080300
ПOKPЫТИE - FINISHING				400	8	US58-3080400	
ПOKPЫТИE - FINISHING				500	8	US58-3080500	
ПOKPЫТИE - FINISHING				600	8	US58-3080600	
ПOKPЫТИE - FINISHING				400	10	US58-3100400	
ПOKPЫТИE - FINISHING				500	10	US58-3100500	
ПOKPЫТИE - FINISHING				600	10	US58-3100600	
КРЮК С ЦЕННИКОДЕРЖАТЕЛЕМ НА ШТАНГУ 40X20 HOOK WITH PRICEHOLDER FOR A BAR 40X20					150	5	US58-4050150
ПOKPЫТИE - FINISHING					300	8	US58-4080300
ПOKPЫТИE - FINISHING				400	8	US58-4080400	
ПOKPЫТИE - FINISHING				500	8	US58-4080500	
ПOKPЫТИE - FINISHING				600	8	US58-4080600	
ПOKPЫТИE - FINISHING				400	10	US58-4100400	
ПOKPЫТИE - FINISHING				500	10	US58-4100500	
ПOKPЫТИE - FINISHING				600	10	US58-4100600	

АКСЕССУАРЫ НА ШТАНГИ - BAR ACCESSORIES				L	P	Ø	КОД - Part No.
500X500 40 20 MASH DIVIDER 500 X 500 FOR A BAR 40 X 20				500	500	8	UT44-4500500
ПОКРЫТИЕ - FINISHING	RAL						
350 40 20 HOOK FOR HAMMERS 350 HANGED ON A BAR 40 20				350			US60-0400350
ПОКРЫТИЕ - FINISHING	RAL						
8 350 30 15 HOOK FOR HAMMERS 8 350 HANGED ON A BAR 30 15				350		8	US61-3080350
ПОКРЫТИЕ - FINISHING	RAL						
8 350 40 20 HOOK FOR HAMMERS 8 350 HANGED ON A BAR 40 20				350		8	US61-4080350
ПОКРЫТИЕ - FINISHING	RAL						

АКСЕССУАРЫ НА ШТАНГИ - BAR ACCESSORIES				L	P	Ø	КОД - Part No.
КРЮК ДЛЯ ТОПОРОВ 10X350 НА ШТАНГУ 30X15 HOOK FOR AXES 10x350 HANGED ON A BAR 30x15				350	10	10	US62-3100350
ПОКРЫТИЕ - FINISHING	RAL						
КРЮК ДЛЯ ТОПОРОВ 10X350 НА ШТАНГУ 40X20 HOOK FOR AXES 10x350 HANGED ON A BAR 40x20				350	10	10	US62-4100350
ПОКРЫТИЕ - FINISHING	RAL						
КРЮК ДЛЯ ТАРЕЛОК 400 НА ШТАНГУ 30X15 HOOK FOR DISHES 400 HANGED ON A BAR 30x15				400			US63-0300400
ПОКРЫТИЕ - FINISHING	RAL						
КРЮК ДЛЯ ТАРЕЛОК 400 НА ШТАНГУ 40X20 HOOK FOR DISHES 400 HANGED ON A BAR 40x20				400			US63-0400400
ПОКРЫТИЕ - FINISHING	RAL						

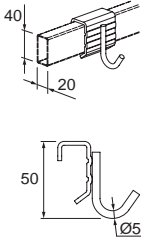
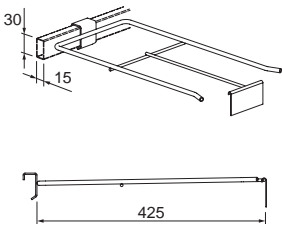
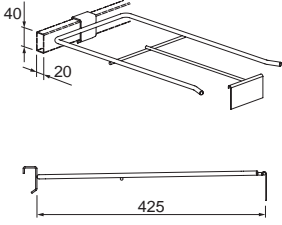
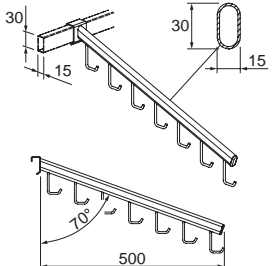
АКСЕССУАРЫ НА ШТАНГИ - BAR ACCESSORIES				L	P	Ø	КОД - Part No.
КРЮК ДЛЯ ЛОПАТ НА ШТАНГУ 30X15 HOOK FOR SHOVELS HANGED ON A BAR 30x15					400 500		US64-0300400 US64-0300500
ПОКРЫТИЕ - FINISHING	RAL						
КРЮК ДЛЯ ЛОПАТ НА ШТАНГУ 40X20 HOOK FOR SHOVELS HANGED ON A BAR 40x20					400 500		US64-0400400 US64-0400500
ПОКРЫТИЕ - FINISHING	RAL						
КРЮК ДЛЯ ТАРЕЛОК С ЦЕННИКОДЕРЖАТЕЛЕМ НА ШТАНГУ 40X20 HOOK FOR DISHES HANGED ON A BAR WITH PRICEHOLDER 40x20					500 600		US66-0400500 US66-0400600
ПОКРЫТИЕ - FINISHING	RAL	CHROME					
КРЮК ДЛЯ ДРЕЛЕЙ 100 НА ШТАНГУ 40X20 HOOK FOR DRILLS 100 HANGED ON A BAR 40x20					100	8	US67-0400100
ПОКРЫТИЕ - FINISHING	RAL						

АКСЕССУАРЫ НА ШТАНГИ - BAR ACCESSORIES				L	P	Ø	КОД - Part No.
<p>КРЮК ДЛЯ КОНЬКОВ 530 С ЦЕННИКОДЕРЖАТЕЛЕМ НА ШТАНГУ 30X15 HOOK FOR SKATES 530 HANGED ON A BAR 30x15 WITH PRICEHOLDER</p>						530	US65-0300530
ПОКРЫТИЕ - FINISHING	RAL						
<p>КРЮК ДЛЯ КОНЬКОВ 530 С ЦЕННИКОДЕРЖАТЕЛЕМ НА ШТАНГУ 40X20 HOOK FOR SKATES 530 HANGED ON A BAR 40x20 WITH PRICEHOLDER</p>						530	US65-0400530
ПОКРЫТИЕ - FINISHING	RAL						
<p>КРЮК ДЛЯ ФЕНОВ 500 С ЦЕННИКОДЕРЖАТЕЛЕМ НА ШТАНГУ 30X15 HOOK FOR HAIRDRYERS 500 HANGED ON A BAR 30x15 WITH PRICEHOLDER</p>						500	US68-3000500
ПОКРЫТИЕ - FINISHING	RAL	CHROME					
<p>КРЮК ДЛЯ ФЕНОВ 500 С ЦЕННИКОДЕРЖАТЕЛЕМ НА ШТАНГУ 40X20 HOOK FOR HAIRDRYERS 500 HANGED ON A BAR 40x20 WITH PRICEHOLDER</p>						500	US68-4000500
ПОКРЫТИЕ - FINISHING	RAL	CHROME					

АКСЕССУАРЫ НА ШТАНГИ - BAR ACCESSORIES				L	P	Ø	КОД - Part No.
КРЮК ДЛЯ ПЛОЕК 400 С ЦЕННИКОДЕРЖАТЕЛЕМ НА ШТАНГУ 30X15 HOOK FOR CURLING IRONS 400 HANGED ON A BAR 30x15 WITH PRICEHOLDER					400		US68-3100400
ПОКРЫТИЕ - FINISHING	RAL	CHROME					
КРЮК ДЛЯ ПЛОЕК 400 С ЦЕННИКОДЕРЖАТЕЛЕМ НА ШТАНГУ 40X20 HOOK FOR CURLING IRONS 400 HANGED ON A BAR 40x20 WITH PRICEHOLDER					400		US68-4100400
ПОКРЫТИЕ - FINISHING	RAL	CHROME					
КРЮК ДЛЯ ФЕНОВ-ЩЁТОК НА ШТАНГУ 30X15 HOOK FOR HAIRDRIERS HANGED ON A BAR 30X15					250		US68-3000250
ПОКРЫТИЕ - FINISHING		CHROME					
КРЮК ДЛЯ ФЕНОВ НА ШТАНГУ 30X15 HOOK FOR HAIRDRIERS ON A BAR 30X15					160		US68-3000160
ПОКРЫТИЕ - FINISHING		CHROME					

АКСЕССУАРЫ НА ШТАНГИ - BAR ACCESSORIES				L	P	Ø	КОД - Part No.
КРЮК ДЛЯ УТЮГОВ 500 С ЦЕННИКОДЕРЖАТЕЛЕМ НА ШТАНГУ 30X15 HOOK FOR IRONS 500 HANGED ON A BAR 30x15 WITH PRICEHOLDER					500		US68-3200500
ПОКРЫТИЕ - FINISHING	RAL	CHROME					
КРЮК ДЛЯ УТЮГОВ 500 С ЦЕННИКОДЕРЖАТЕЛЕМ НА ШТАНГУ 40X20 HOOK FOR IRONS 500 HANGED ON A BAR 40x20 WITH PRICEHOLDER					500		US68-4200500
ПОКРЫТИЕ - FINISHING	RAL	CHROME					
КРЮК ДЛЯ УТЮГОВ НА ШТАНГУ 30X15 HOOK FOR IRONS ON A BAR 30x15					280		US68-3200000
ПОКРЫТИЕ - FINISHING		CHROME					
ДЕРЖАТЕЛЬ ДЛЯ РУБАШЕК 400 НА ШТАНГУ 30X15 HOOK FOR SHIRTS HANGED ON A BAR 30x15					400		UT00-0300400
ПОКРЫТИЕ - FINISHING	RAL						

АКСЕССУАРЫ НА ШТАНГИ - BAR ACCESSORIES				L	P	Ø	КОД - Part No.
ДЕРЖАТЕЛЬ ДЛЯ РУБАШЕК 400 НА ШТАНГУ 40X20 HOOK FOR SHIRTS HANGED ON A BAR 40x20				400	400		UT00-0400400
ПОКРЫТИЕ - FINISHING	RAL						
КРЮК ДЛЯ ШЛАНГОВ ПЫЛЕСОСОВ НА ШТАНГУ 30X15 HOOK FOR VACUUM CLEANERS HOSES ON A BAR 30X15				380	380		US67-0300380
ПОКРЫТИЕ - FINISHING	RAL	CHROME					
КРЮК ДЛЯ ШЛАНГОВ ПЫЛЕСОСОВ НА ШТАНГУ 40X20 HOOK FOR VACUUM CLEANERS HOSES ON A BAR 40X20				380	380		US67-0400380
ПОКРЫТИЕ - FINISHING	RAL	CHROME					
КРЮЧОК НА ШТАНГУ 30X15 HOOK HANGED ON A BAR 30X15				5	5		US67-0300005
ПОКРЫТИЕ - FINISHING	RAL						

АКСЕССУАРЫ НА ШТАНГИ - BAR ACCESSORIES				L	P	Ø	КОД - Part No.
40 20 HOOK HANGED ON A BAR 40X20						5	US67-0400005
							
ПОКРЫТИЕ - FINISHING	RAL						
30 15 HOOK FOR HOSES WITH PRICEHOLDER HANGED ON A BAR 30X15					425		US67-0300245
							
ПОКРЫТИЕ - FINISHING	RAL						
40 20 HOOK FOR HOSES WITH PRICEHOLDER HANGED ON A BAR 40X20					425		US67-0400245
							
ПОКРЫТИЕ - FINISHING	RAL						
500 30 15 INCLINED HOOK 500 FOR RACKETS HANGED ON A BAR 30X15					500		US67-0300500
							
ПОКРЫТИЕ - FINISHING	RAL						

АКСЕССУАРЫ НА ШТАНГИ - BAR ACCESSORIES				L	P	Ø	КОД - Part No.
500 40 20 INCLINED HOOK 500 FOR RACKETS HANGED ON A BAR 40X20					500		US67-0400500
ПОКРЫТИЕ - FINISHING	RAL						
HOOK FOR SLIPPERS					90		US70-0030000
ПОКРЫТИЕ - FINISHING	RAL						
30X15 HANGER FOR PAPER 30X15 LH, HANGED ON A BAR					370		UT01-0302129
ПОКРЫТИЕ - FINISHING	RAL						
30X15 HANGER FOR PAPER 30X15 RH, HANGED ON A BAR					370		UT01-0312129
ПОКРЫТИЕ - FINISHING	RAL						

АКСЕССУАРЫ НА ШТАНГИ - BAR ACCESSORIES				L	P	Ø	КОД - Part No.
ДЕРЖАТЕЛЬ ДЛЯ БУМАГИ НА ШТАНГУ 40X20 ЛЕВЫЙ HANGER FOR PAPER 40X20 LH, HANGED ON A BAR					370		UT01-0402129
ПОКРЫТИЕ - FINISHING	RAL						
ДЕРЖАТЕЛЬ ДЛЯ БУМАГИ НА ШТАНГУ 40X20 ПРАВЫЙ HANGER FOR PAPER 40X20 RH, HANGED ON A BAR					370		UT01-0412129
ПОКРЫТИЕ - FINISHING	RAL						
ДЕРЖАТЕЛЬ ДЛЯ МЯЧЕЙ НА ШТАНГУ 30X15 HANGER FOR BALLS ON A BAR 30X15					530		UT02-0300600
ПОКРЫТИЕ - FINISHING	RAL						
ДЕРЖАТЕЛЬ ДЛЯ МЯЧЕЙ НА ШТАНГУ 40X20 HANGER FOR BALLS ON A BAR 40X20					530		UT02-0400600
ПОКРЫТИЕ - FINISHING	RAL						

АКСЕССУАРЫ НА ШТАНГИ - BAR ACCESSORIES				L	P	Ø	КОД - Part No.
30 15 WIRE DIVIDER FOR A BAR 30X15					475 500	Ø8	UT41-0300475 UT41-0300500
ПОКРЫТИЕ - FINISHING	RAL						
40 20 WIRE DIVIDER FOR A BAR 40X20					475 500	Ø8	UT41-0400475 UT41-0400500
ПОКРЫТИЕ - FINISHING	RAL						
30 15 PLATE DIVIDER ON A BAR 30X15					400 500 600		UT42-0300400 UT42-0300500 UT42-0300600
ПОКРЫТИЕ - FINISHING	RAL						
40 20 PLATE DIVIDER ON A BAR 40X20					400 500 600		UT42-0400400 UT42-0400500 UT42-0400600
ПОКРЫТИЕ - FINISHING	RAL						

АКЦЕССУАРЫ НА ШТАНГИ - BAR ACCESSORIES				L	P	Ø	КОД - Part No.
70° 380 30 15 HANGER 70° 380 FOR A BAR 30 15					380	20	US73-3700380
ПОКРЫТИЕ - FINISHING	RAL	CHROME					
70° 380 40 20 HANGER 70° 380 FOR A BAR 40 20					380	20	US73-4700380
ПОКРЫТИЕ - FINISHING	RAL	CHROME					
90° 380 30 15 HANGER 90° 380 FOR A BAR 30 15					380	20	US73-3900380
ПОКРЫТИЕ - FINISHING	RAL	CHROME					
90° 380 40 20 HANGER 90° 380 FOR A BAR 40 20					380	20	US73-4900380
ПОКРЫТИЕ - FINISHING	RAL	CHROME					

АКСЕССУАРЫ НА ШТАНГИ - BAR ACCESSORIES				L	P	Ø	КОД - Part No.
ВЕШАЛКА 70°x380 С ЦЕННИКОДЕРЖАТЕЛЕМ НА ШТАНГУ 30X15 HANGER 70°x380 WITH PRICEHOLDER FOR A BAR 30X15					380	20	US73-3070380
ПОКРЫТИЕ - FINISHING	RAL	CHROME					
ВЕШАЛКА 70°x380 С ЦЕННИКОДЕРЖАТЕЛЕМ НА ШТАНГУ 40X20 HANGER 70°x380 WITH PRICEHOLDER FOR A BAR 40X20					380	20	US73-4070380
ПОКРЫТИЕ - FINISHING	RAL	CHROME					
ВЕШАЛКА 400 НА ШТАНГУ 30X15 HANGER 400 FOR A BAR 30X15					400		US74-0300400
ПОКРЫТИЕ - FINISHING	RAL						
ВЕШАЛКА 400 НА ШТАНГУ 40X20 HANGER 400 FOR A BAR 40X20					400		US74-0400400
ПОКРЫТИЕ - FINISHING	RAL						

АКЦЕССУАРЫ НА ШТАНГИ - BAR ACCESSORIES				L	P	Ø	КОД - Part No.
ВЕШАЛКА С ЦЕННИКОДЕРЖАТЕЛЕМ НА ШТАНГУ 30X15 HANGER WITH PRICEHOLDER FOR A BAR 30X15					400 500 600	20 20 20	US75-0300400 US75-0300500 US75-0300600
ПОКРЫТИЕ - FINISHING	RAL						
ВЕШАЛКА С ЦЕННИКОДЕРЖАТЕЛЕМ НА ШТАНГУ 40X20 HANGER WITH PRICEHOLDER FOR A BAR 40X20					400 500 600	20 20 20	US75-0400400 US75-0400500 US75-0400600
ПОКРЫТИЕ - FINISHING	RAL						

АКСЕССУАРЫ НА ШТАНГИ - BAR ACCESSORIES				L	P	H	КОД - Part No.
КРОНШТЕЙН ДЛЯ ЖК ТВ НА ШТАНГУ 40X20 BRACKET FOR LCD TV HANGED ON A BAR 40x20							UF00-0400000
ПОКРЫТИЕ - FINISHING	RAL						
ПОЛКА ДЛЯ ОБОЕВ НА ШТАНГУ 40X20 SHELF FOR WALL PAPER HANGED ON A BAR 40x20						500 600	UG70-0400500 UG70-0400600
ПОКРЫТИЕ - FINISHING	RAL						
ПОЛКА ДЛЯ ОБОЕВ НА СТЕНКУ ЗАДНЮЮ ИЗ ШТАНГ 40X20 SHELF FOR WALL PAPER MOUNTED OF A MULTIBAR BACK PANEL 40x20						500 600	UG70-0000500 UG70-0000600
ПОКРЫТИЕ - FINISHING	RAL						
ПОЛКА 500x500 НА ШТАНГУ 40X20 SHELF 500 x 500 HANGED ON A BAR 40x20						500 500	UG71-5000500
ПОКРЫТИЕ - FINISHING	RAL						

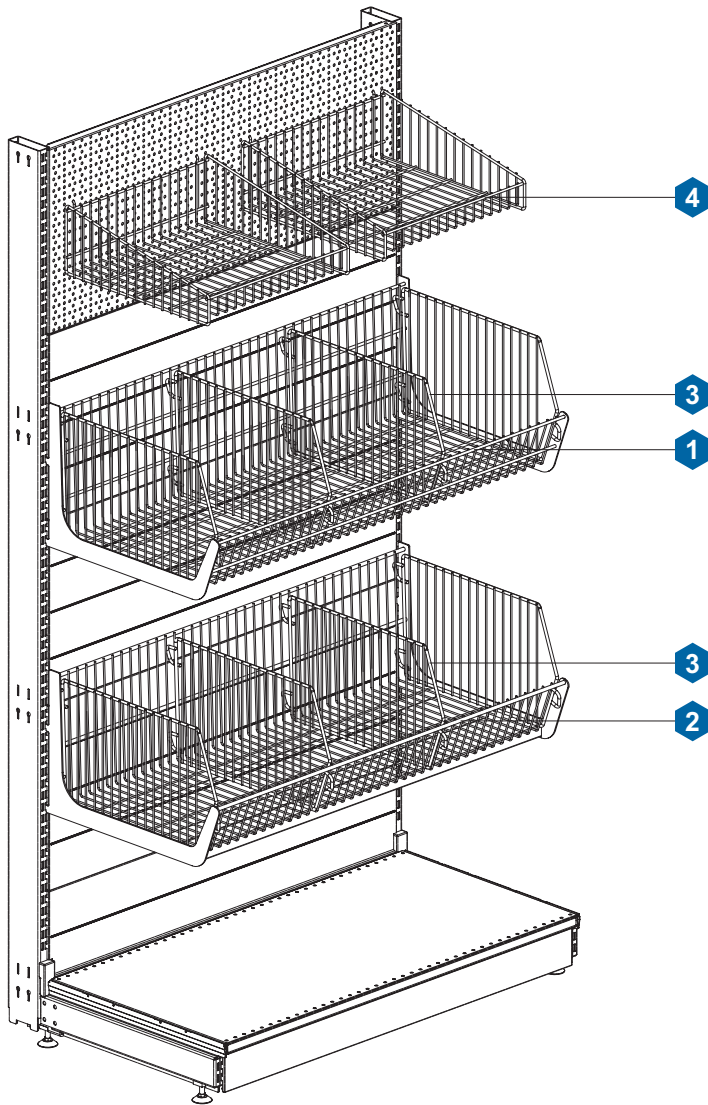
АКСЕССУАРЫ НА ШТАНГИ - BAR ACCESSORIES				L	P	H	КОД - Part No.	
ДЕРЖАТЕЛЬ ТРУБЫ ДЛЯ РУЛОНОВ НА ШТАНГУ 40X20 TUBE FOR ROLLS SUPPORT ON A BAR 40X20						500 600	UT03-0400500 UT03-0400600	
ПОКРЫТИЕ - FINISHING	RAL							
ТРУБА ДЛЯ РУЛОНОВ TUBE FOR ROLLS						1100 1270 1318 1600	UT03-0001100 UT03-0001270 UT03-0001318 UT03-0001600	
ПОКРЫТИЕ - FINISHING	RAL							
РАЗДЕЛИТЕЛЬ ИЗ ТРУБЫ НАКЛОННЫЙ НА ШТАНГУ 40X20 INCLINED TUBE DIVIDER FOR A BAR 40x20						600 600	1000 1400	UT40-6001000 UT40-6001400
Болт М6х30 - 2 шт. (входит в комплект поставки) / Bolt M6x30 - 2 pcs. (included in the complete set)								
Гайка М6 - 2 шт. (входит в комплект поставки) / Nut M6 - 2 pcs. (included in the complete set)								
ПОКРЫТИЕ - FINISHING	RAL							

АКСЕССУАРЫ НА ШТАНГИ - BAR ACCESSORIES				L	P	H	КОД - Part No.
ПАНЕЛЬ СЕТЧАТАЯ ВЕРТИКАЛЬНАЯ НА ШТАНГУ 40X20 VERTICAL WIRE MESH PANEL FOR A BAR 40x20					500 500	1800 2200	УН11-5001800 УН11-5002200
ПОКРЫТИЕ - FINISHING	RAL						
ПАНЕЛЬ СЕТЧАТАЯ ГОРИЗОНТАЛЬНАЯ HORIZONTAL WIRE MESH PANEL					1000 1250 1330	500 500 500	УН10-5001000 УН10-5001250 УН10-5001330
ПОКРЫТИЕ - FINISHING	RAL						

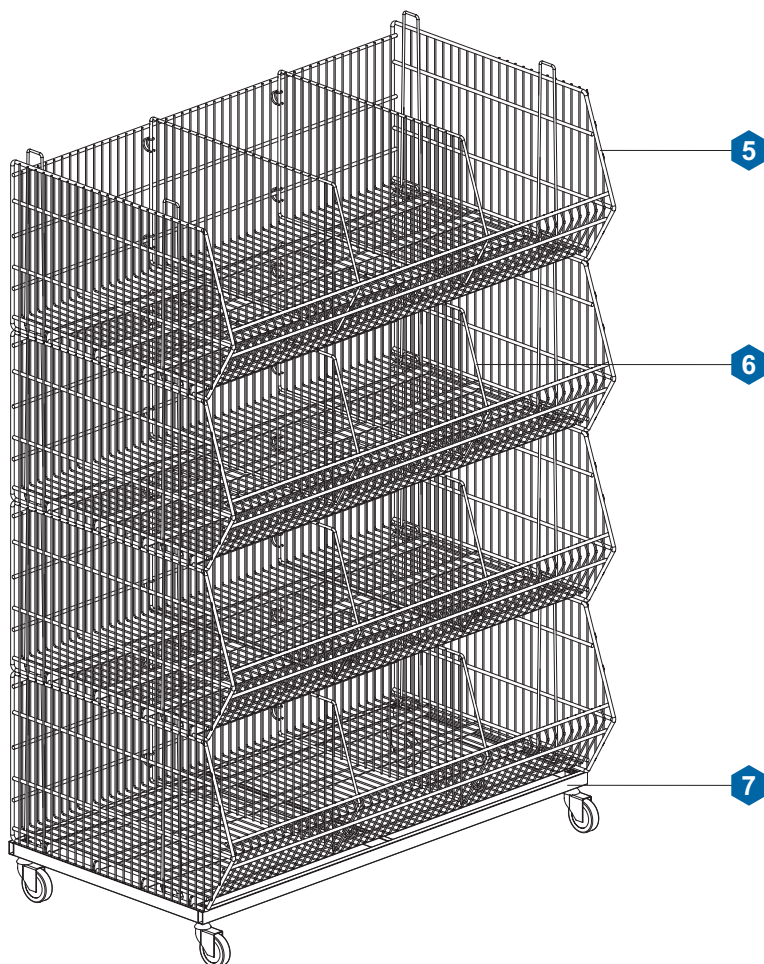
КОРЗИНЫ

BASKETS

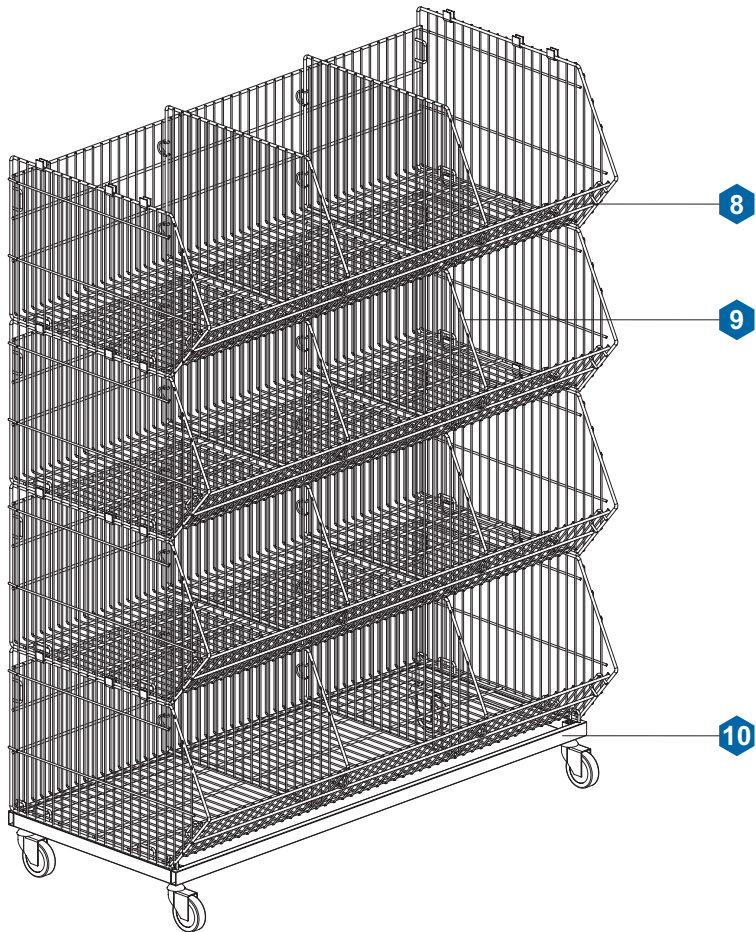
КОРЗИНЫ - BASKETS



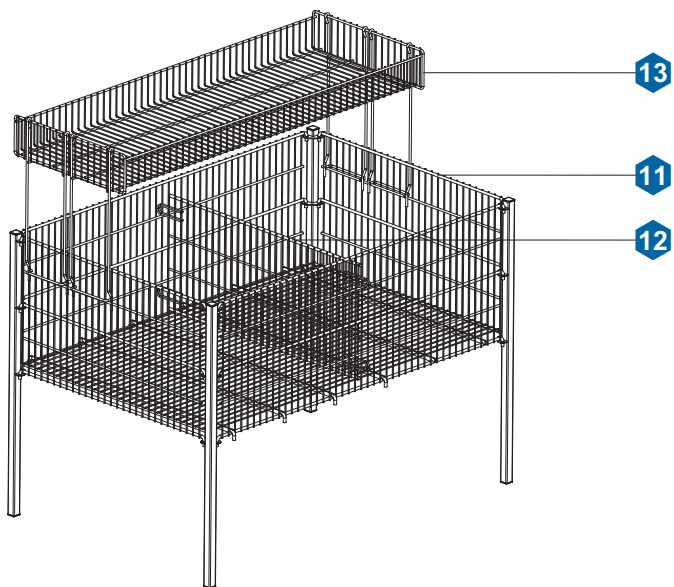
КОРЗИНЫ ШТАБЕЛИРУЕМЫЕ - STACKABLE BASKETS



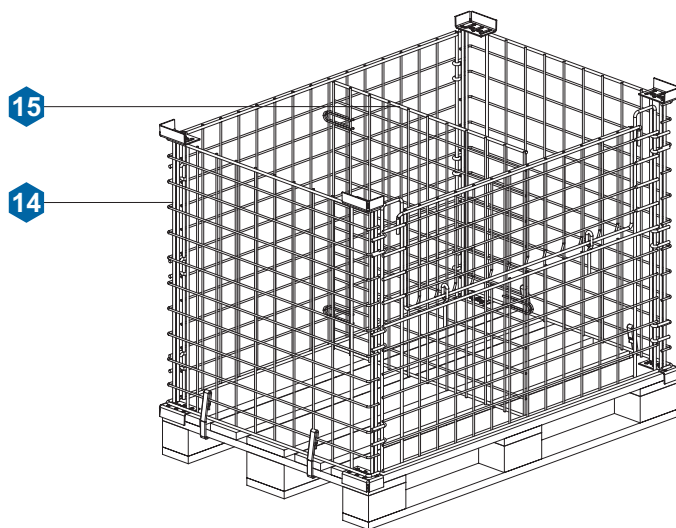
КОРЗИНЫ ШТАБЕЛИРУЕМЫЕ - STACKABLE BASKETS



СТОЛ ДЛЯ РАСПРОДАЖ - SALES TABLE


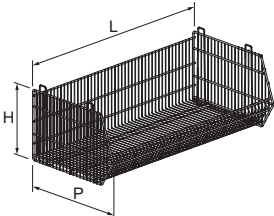

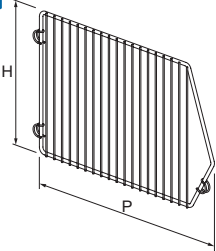

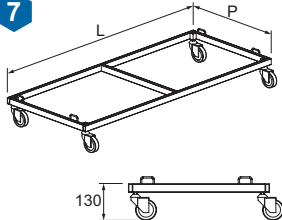



КОНТЕЙНЕР ПАЛЛЕТНЫЙ - PALLET CONTAINER

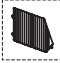
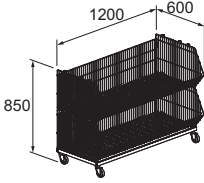

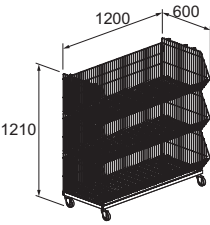

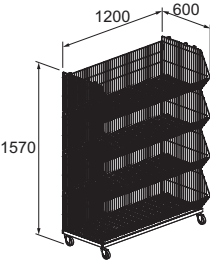

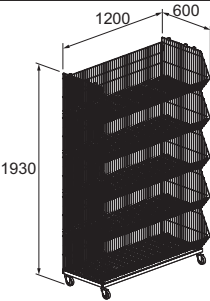


КОРЗИНЫ - BASKETS				L	P	H	КОД - Part No.
КОРЗИНА BASKET			665	400	310	UM15-3140066	
			1000	400	310	UM15-3140100	
			1250	400	310	UM15-3140125	
			1330	400	310	UM15-3140133	
			665	500	310	UM15-3150066	
			1000	500	310	UM15-3150100	
			1250	500	310	UM15-3150125	
			1330	500	310	UM15-3150133	
			665	600	310	UM15-3160066	
			1000	600	310	UM15-3160100	
			1250	600	310	UM15-3160125	
			1330	600	310	UM15-3160133	
ПОКРЫТИЕ - FINISHING	RAL						
КОРЗИНА УСИЛЕННАЯ REINFORCED BASKET			665	400	310	UM17-3140066	
			1000	400	310	UM17-3140100	
			1250	400	310	UM17-3140125	
			1330	400	310	UM17-3140133	
			665	500	310	UM17-3150066	
			1000	500	310	UM17-3150100	
			1250	500	310	UM17-3150125	
			1330	500	310	UM17-3150133	
			665	600	310	UM17-3160066	
			1000	600	310	UM17-3160100	
			1250	600	310	UM17-3160125	
			1330	600	310	UM17-3160133	
665	700	310	UM17-3170066				
1000	700	310	UM17-3170100				
1250	700	310	UM17-3170125				
1330	700	310	UM17-3170133				
665	800	310	UM17-3180066				
1000	800	310	UM17-3180100				
1250	800	310	UM17-3180125				
1330	800	310	UM17-3180133				
ПОКРЫТИЕ - FINISHING	RAL						
ДЕЛИТЕЛЬ КОРЗИНЫ BASKET DIVIDER			400	310	UM15-3100400		
			500	310	UM15-3100500		
			600	310	UM15-3100600		
			700	310	UM15-3100700		
			800	310	UM15-3100800		
			800	310	UM15-3100800		
ПОКРЫТИЕ - FINISHING	RAL						

КОРЗИНЫ - BASKETS				L	P	H	КОД - Part No.				
КОРЗИНА НА СТЕНКУ RL BASKET FOR RL BACK PANEL								300	300	150	UM50-3000300
								400	300	150	UM50-3000400
								300	400	150	UM50-4000300
								400	400	150	UM50-4000400
								300	500	150	UM50-5000300
								400	500	150	UM50-5000400
ПОКРЫТИЕ - FINISHING	RAL										

КОРЗИНЫ ШТАБЕЛИРУЕМЫЕ - STACKABLE BASKETS				L	P	H	КОД - Part No.
КОРЗИНА ШТАБЕЛИРУЕМАЯ STACKABLE BASKET			600	400	360	UM12-3640060	
			900	400	360	UM12-3640090	
			1200	400	360	UM12-3640120	
			600	500	360	UM12-3650060	
			900	500	360	UM12-3650090	
			1200	500	360	UM12-3650120	
			600	600	410	UM12-4160060	
			900	600	410	UM12-4160090	
			1200	600	410	UM12-4160120	
			600	700	410	UM12-4170060	
			900	700	410	UM12-4170090	
			1200	700	410	UM12-4170120	
			600	800	410	UM12-4180060	
			900	800	410	UM12-4180090	
			1200	800	410	UM12-4180120	
600	600	460	UM12-4660060				
900	600	460	UM12-4660090				
1200	600	460	UM12-4660120				
600	700	460	UM12-4670060				
900	700	460	UM12-4670090				
1200	700	460	UM12-4670120				
600	800	460	UM12-4680060				
900	800	460	UM12-4680090				
1200	800	460	UM12-4680120				
ПОКРЫТИЕ - FINISHING	RAL						
ДЕЛИТЕЛЬ КОРЗИНЫ ШТАБЕЛИРУЕМОЙ STACKABLE BASKET DIVIDER			400	360	UM22-3600400		
			500	360	UM22-3600500		
			600	410	UM22-4100600		
			700	410	UM22-4100700		
			800	410	UM22-4100800		
			600	460	UM22-4600600		
700	460	UM22-4600700					
800	460	UM22-4600800					
ПОКРЫТИЕ - FINISHING	RAL						
БАЗА ДЛЯ КОРЗИН С КОЛЕСАМИ BASE FOR BASKETS WITH WHEELS			600	500	130	UM08-5000600	
			900	500	130	UM08-5000900	
			1200	500	130	UM08-5001200	
			600	600	130	UM08-6000600	
			900	600	130	UM08-6000900	
			1200	600	130	UM08-6001200	
			600	700	130	UM08-7000600	
			900	700	130	UM08-7000900	
			1200	700	130	UM08-7001200	
			600	800	130	UM08-8000600	
			900	800	130	UM08-8000900	
			1200	800	130	UM08-8001200	
 Опора колёсная Ø100 - 4 шт. (входит в комплект поставки) / Wheel support Ø100 - 4 pcs. (included in the complete set)							
ПОКРЫТИЕ - FINISHING	RAL						
				Применяется только с корзинами UM12. To be used only with UM12 baskets.			

КОРЗИНЫ ШТАБЕЛИРУЕМЫЕ - STACKABLE BASKETS				L	P	H	КОД - Part No.	
КОРЗИНА ШТАБЕЛИРУЕМАЯ STACKABLE BASKET					1200	500	360	UM10-3650120 UM10-3660120
ПОКРЫТИЕ - FINISHING	RAL				1200	600	360	
ДЕЛИТЕЛЬ КОРЗИНЫ ШТАБЕЛИРУЕМОЙ STACKABLE BASKET DIVIDER					500	360	UM20-3600500 UM20-3600600	
ПОКРЫТИЕ - FINISHING	RAL				600	360		
БАЗА ДЛЯ КОРЗИН С КОЛЕСАМИ 600X1200 BASE FOR BASKETS WITH WHEELS 600X1200					1200	600	130	UM09-6001200
ПОКРЫТИЕ - FINISHING	RAL							
Опора колёсная Ø100 - 4 шт. (входит в комплект поставки) / Wheel support Ø100 - 4 pcs. (included in the complete set)				Применяется только с корзинами UM10. To be used only with UM10 baskets.				

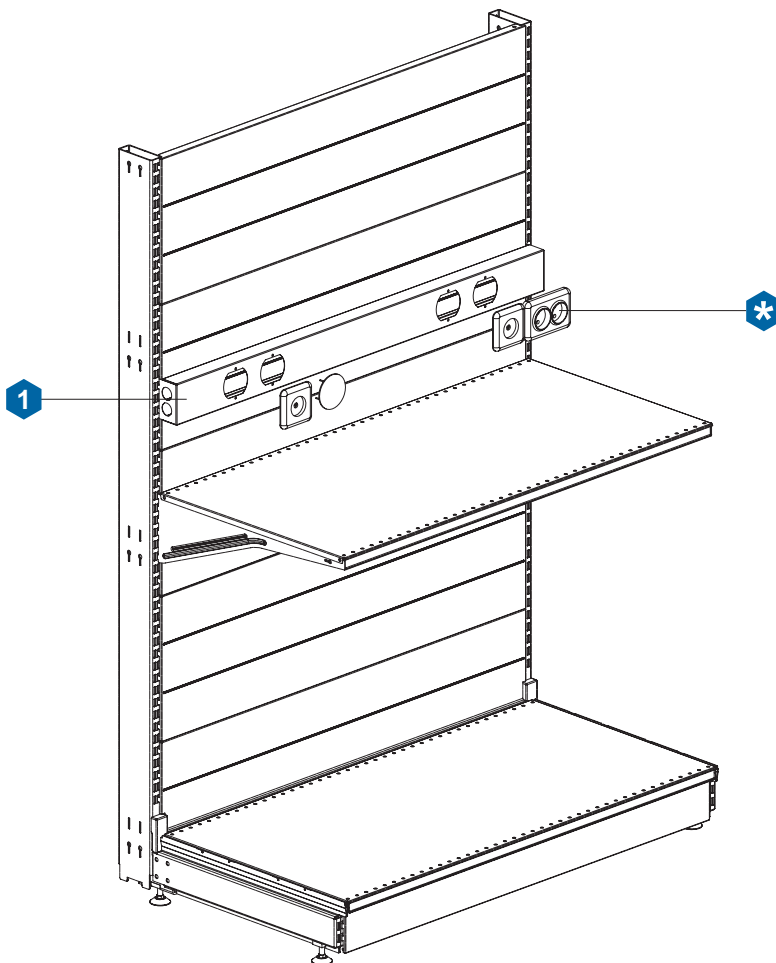
КОРЗИНЫ МНОГОЯРУСНЫЕ - MULTILEVEL BASKETS				L	P	H	КОД - Part No.
<p>КОРЗИНА ДВУХЪЯРУСНАЯ НА КОЛЕСАХ 600x1200 TWO-LEVEL BASKET WITH WHEELS 600x1200</p>  <p>Делитель корзины штабелируемой 360x600 UM20-3600600 (отдельный заказ) / Stackable basket divider 360x600 UM20-3600600 (option)</p>				1200	600	850	UM11-0260120
							
ПОКРЫТИЕ - FINISHING		RAL					
<p>КОРЗИНА ТРЁХЪЯРУСНАЯ НА КОЛЕСАХ 600x1200 THREE-LEVEL BASKET WITH WHEELS 600x1200</p>  <p>Делитель корзины штабелируемой 360x600 UM20-3600600 (отдельный заказ) / Stackable basket divider 360x600 UM20-3600600 (option)</p>				1200	600	1210	UM11-0360120
							
ПОКРЫТИЕ - FINISHING		RAL					
<p>КОРЗИНА ЧЕТЫРЬЯРУСНАЯ НА КОЛЕСАХ 600x1200 FOUR-LEVEL BASKET WITH WHEELS 600x1200</p>  <p>Делитель корзины штабелируемой 360x600 UM20-3600600 (отдельный заказ) / Stackable basket divider 360x600 UM20-3600600 (option)</p>				1200	600	1570	UM11-0460120
							
ПОКРЫТИЕ - FINISHING		RAL					
<p>КОРЗИНА ПЯТИЯРУСНАЯ НА КОЛЕСАХ 600x1200 FIVE-LEVEL BASKET WITH WHEELS 600x1200</p>  <p>Делитель корзины штабелируемой 360x600 UM20-3600600 (отдельный заказ) / Stackable basket divider 360x600 UM20-3600600 (option)</p>				1200	600	1930	UM11-0560120
							
ПОКРЫТИЕ - FINISHING		RAL					

КОНТЕЙНЕР ПАЛЛЕТНЫЙ, СТОЛ ДЛЯ РАСПРОДАЖ - PALLET CONTAINER, TABLE FOR CLEARANCE				L	P	H	КОД - Part No.	
СТОЛ ДЛЯ РАСПРОДАЖ SALES TABLE					800	800	850	UM40-8580080 UM40-8580120
ПОКРЫТИЕ - FINISHING	RAL		ZINC		1200	800	400	
ДЕЛИТЕЛЬ СТОЛА ДЛЯ РАСПРОДАЖ DIVIDER OF SALES TABLE								
ПОКРЫТИЕ - FINISHING	RAL		ZINC		1200	400	120	UM40-1240120
КОРЗИНА 120X400X1200 СТОЛА ДЛЯ РАСПРОДАЖ BASKET 120X400X1200 FOR SALES TABLE								
ПОКРЫТИЕ - FINISHING	RAL		ZINC					

КОРЗИНЫ ШТАБЕЛИРУЕМЫЕ - STACKABLE BASKETS				L	P	H	КОД - Part No.
КОНТЕЙНЕР ПАЛЛЕТНЫЙ PALLET CONTAINER				1200	800	800	UM00-8080120
ПОКРЫТИЕ - FINISHING			ZINC				
ДЕЛИТЕЛЬ КОНТЕЙНЕРА ПАЛЛЕТНОГО DIVIDER OF PALLET CONTAINER				800	800	800	UM21-8000800
ПОКРЫТИЕ - FINISHING			ZINC				
КОРЗИНА С НОЖКАМИ НА КОЛЕСАХ 800X600X600 BASKET WITH WHEELS 800X600X600				600	600	800	UM41-8060060
ПОКРЫТИЕ - FINISHING	RAL						

АКСЕССУАРЫ ДЛЯ БЫТОВОЙ ЭЛЕКТРОНИКИ
ACCESSORIES FOR HOUSEHOLD APPLIANCES

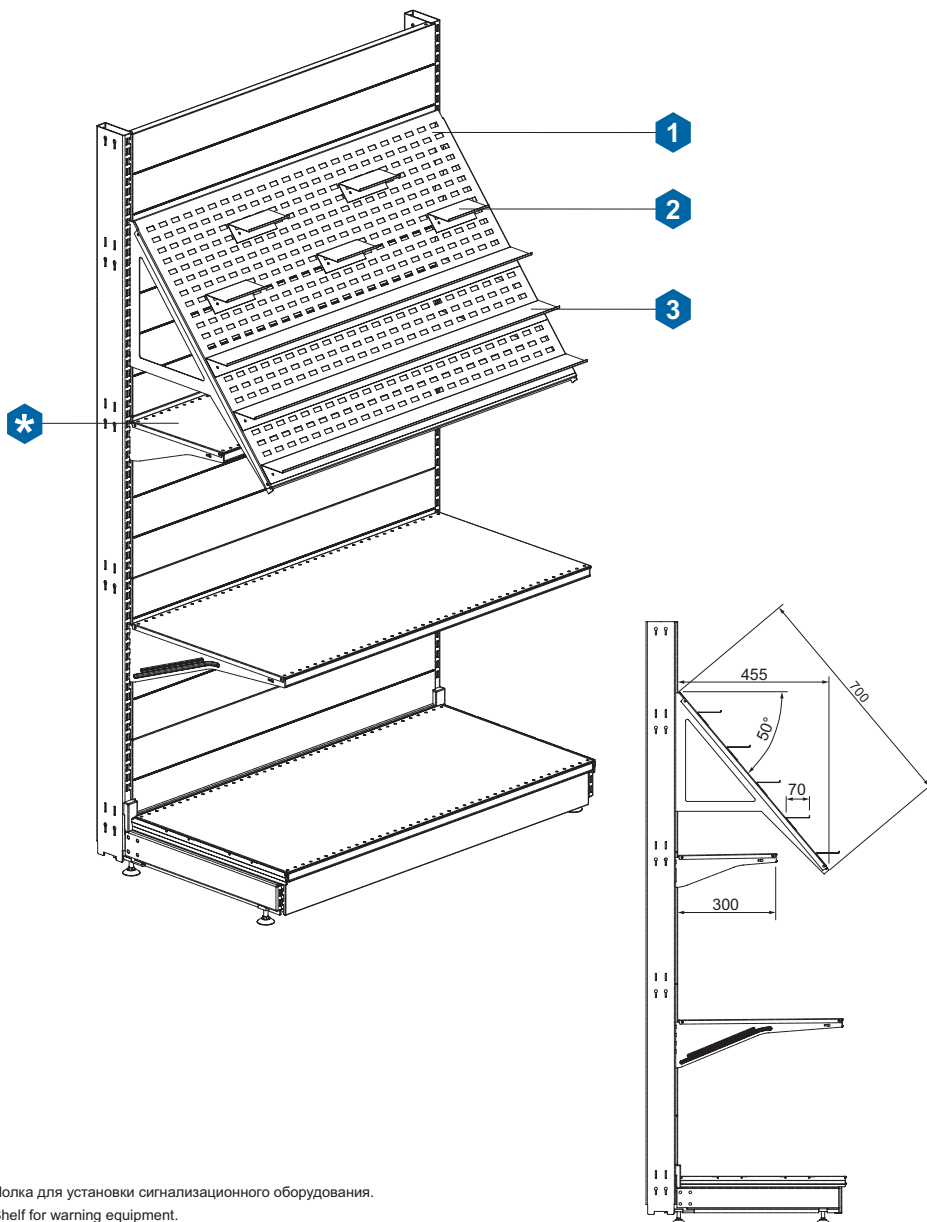
ПАНЕЛЬ ДЛЯ ЭЛЕКТРОРОЗЕТОК - PANEL FOR ELECTRICAL SOCKETS



* Евророзетка ~220В, TV евророзетка, заглушка (в комплект поставки не входят).

* European standard socket ~220V, TV European standard socket, plug (is not included in the complete set).

ПАНЕЛЬ НАКЛОННАЯ ПЕРФОРИРОВАННАЯ - INCLINED PERFORATED PANEL



* Полка для установки сигнализационного оборудования.

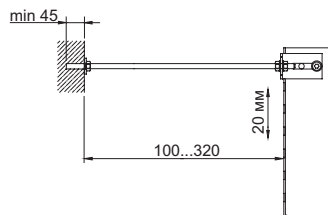
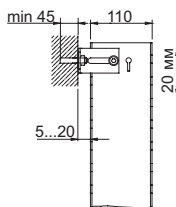
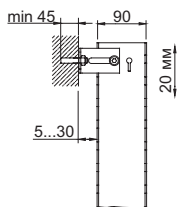
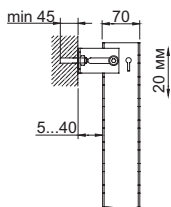
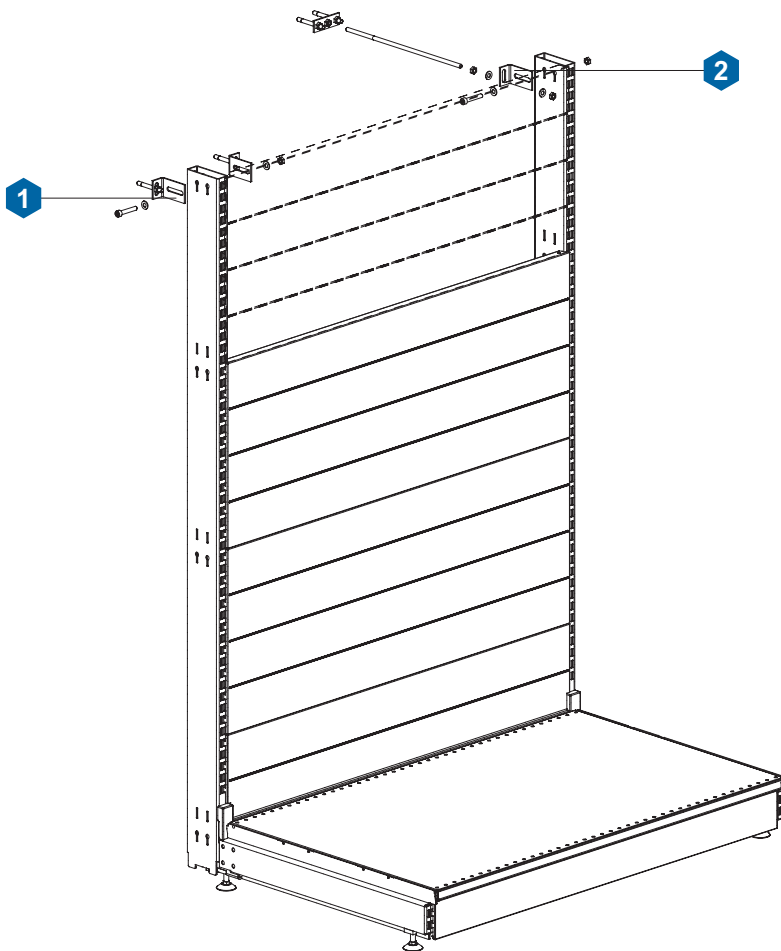
* Shelf for warning equipment.


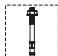
ПАНЕЛЬ ДЛЯ ЭЛЕКТРОРОЗЕТОК - PANEL FOR ELECTRICAL SOCKETS				L	P	H	КОД - Part No.
665 PANEL FOR ELECTRICAL SOCKETS 665					665		UH00-0000665
ПОКРЫТИЕ - FINISHING	RAL						
1000 PANEL FOR ELECTRICAL SOCKETS 1000					1000		UH00-0001000
ПОКРЫТИЕ - FINISHING	RAL						
1250, 1330 PANEL FOR ELECTRICAL SOCKETS 1250, 1330					1250 1330		UH00-0001250 UH00-0001330
ПОКРЫТИЕ - FINISHING	RAL						

ПАНЕЛЬ НАКЛОННАЯ ПЕРФОРИРОВАННАЯ - INCLINED PERFORATED PANEL				L	P	H	КОД - Part No.
INCLINED PERFORATED PANEL					1000		UH46-5000000
ПОКРЫТИЕ - FINISHING	RAL						
130 SHELF OF PERFORATED INCLINED PANEL 130					130		B3.46.437
ПОКРЫТИЕ - FINISHING	RAL						
1000 SHELF OF PERFORATED INCLINED PANEL 1000					1000		B3.46.137
ПОКРЫТИЕ - FINISHING	RAL						

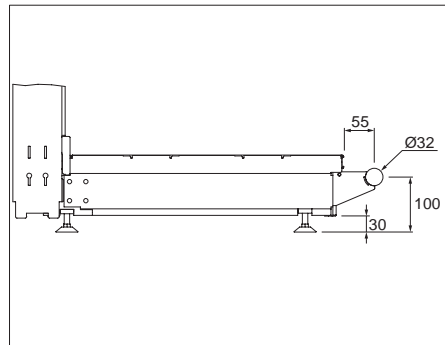
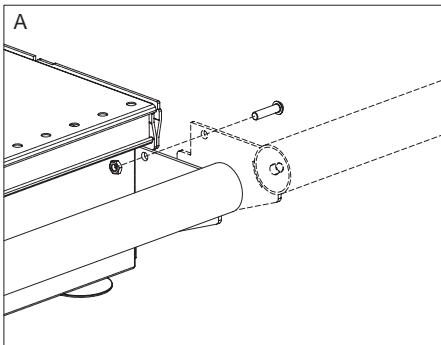
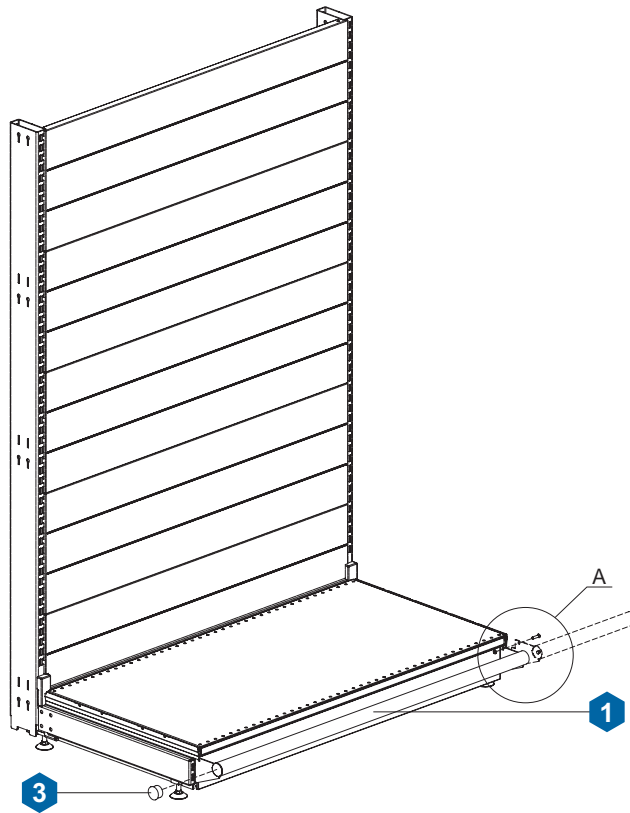
ЭЛЕМЕНТЫ БЕЗОПАСНОСТИ
SAFETY ELEMENTS

ФИКСАТОР СТОЙКИ - UPRIGHT LOCK

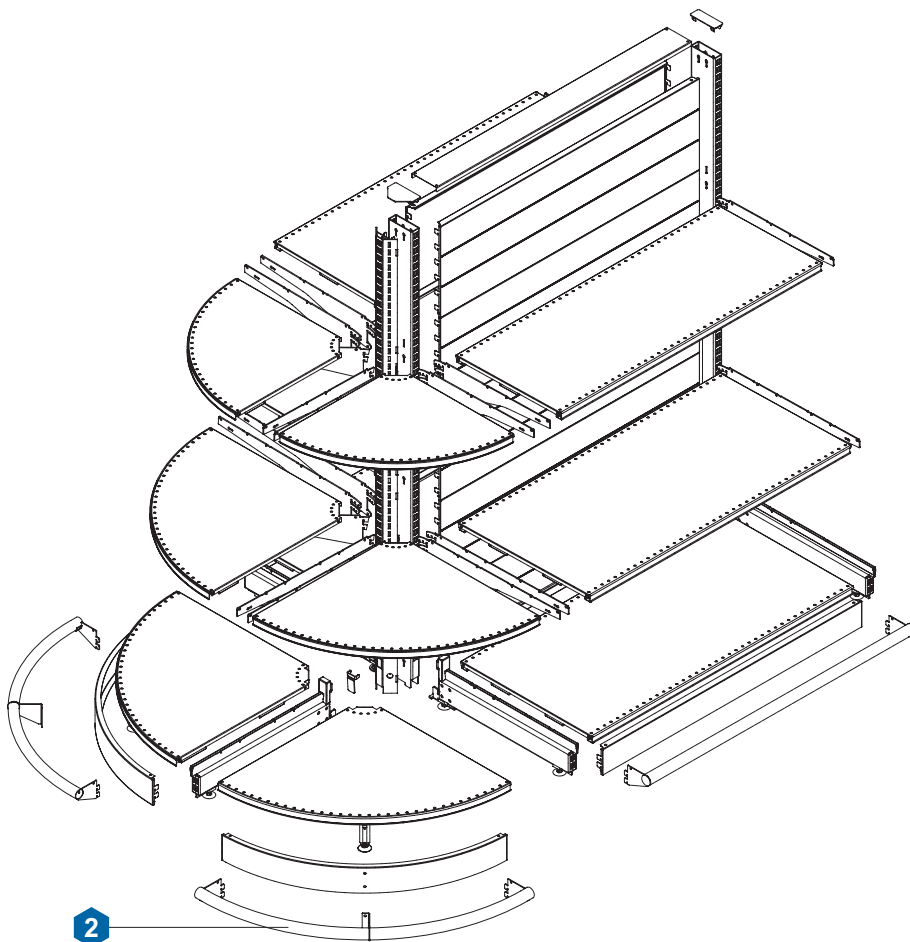






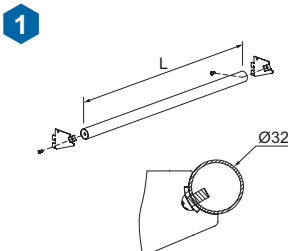





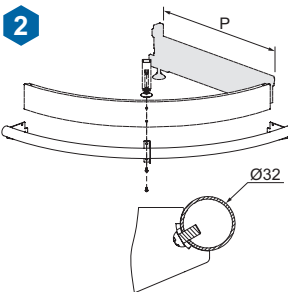
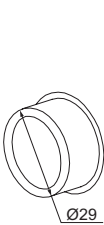
ФИКСАТОР СТОЙКИ - UPRIGHT LOCK				L	P	H	КОД - Part No.	
ФИКСАТОР СТОЙКИ UPRIGHT LOCK								B3.97.010.01
 Анкер М8 - 2 шт. (отдельный заказ) / Anchor M8 - 2 pcs. (option)								
ПОКРЫТИЕ - FINISHING			ZINC					
ФИКСАТОР СТОЙКИ РЕГУЛИРУЕМЫЙ UPRIGHT ADJUSTABLE LOCK								B3.97.020.01
 Анкер М8 - 2 шт. (отдельный заказ) / Anchor M8 - 2 pcs. (option)								
ПОКРЫТИЕ - FINISHING			ZINC					

БАМПЕР - BUMPER



БАМПЕР ТОРЦЕВОЙ СЕКЦИИ - HEAD SHELVING SECTION BUMPER

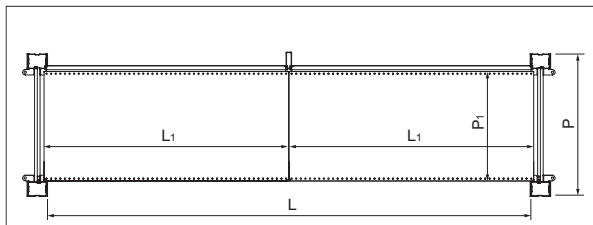
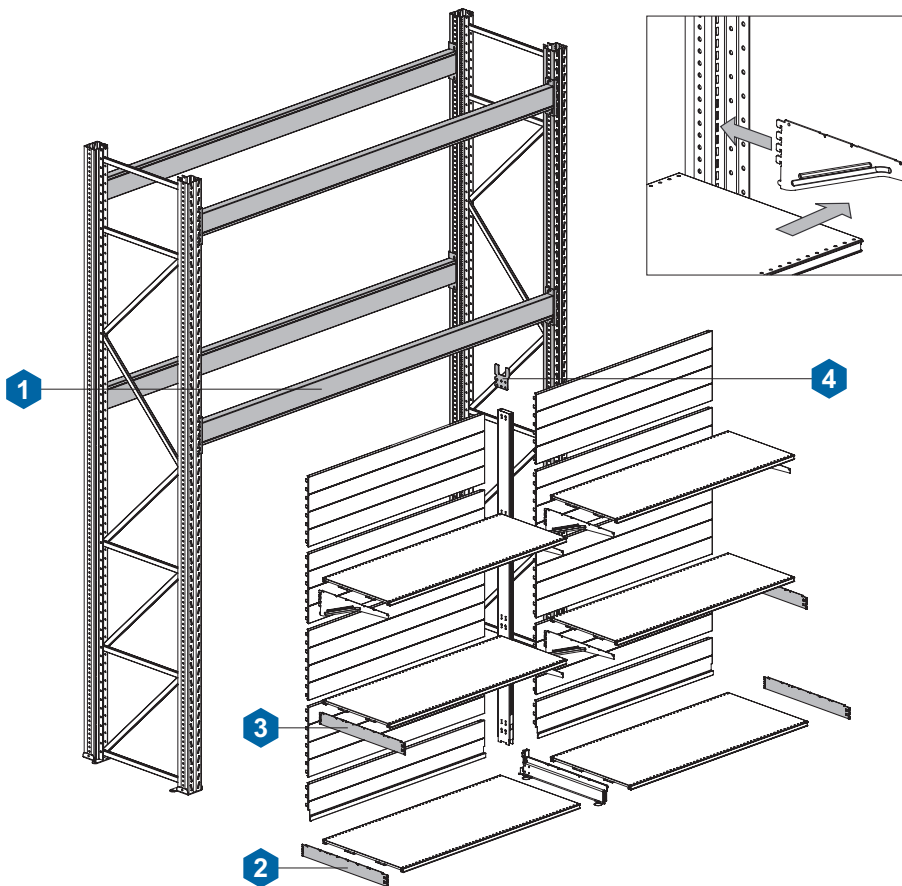


БАМПЕР - BUMPER				L	P	H	КОД - Part No.	
БАМПЕР BUMPER В комплект поставки входят / Included in the complete set:  Гайка M5 - 1 шт. / Nut M5 - 1 pcs.  Винт M6 - 2 шт. / Screw M6 - 2 pcs.  Винт M5 - 1 шт. / Screw M5 - 1 pcs.  Кронштейн багнера - 2 шт. / Bumper bracket - 2 pcs.						665 1000 1250 1330		LU00-0000665 LU00-0001000 LU00-0001250 LU00-0001330
ПОКРЫТИЕ - FINISHING		CHROME						
БАМПЕР ТОРЦЕВОЙ СЕКЦИИ HEAD SHELVING SECTION BUMPER В комплект поставки входят / Included in the complete set:  Гайка M5 - 1 шт. / Nut M5 - 1 pcs.  Винт M6 - 4 шт. / Screw M6 - 4 pcs.  Винт M5 - 1 шт. / Screw M5 - 1 pcs.  Кронштейн багнера - 2 шт. / Bumper bracket - 2 pcs.  Кронштейн багнера торцевой секции - 1 шт. / Bracket for head shelving section bumper - 1 pcs.						400 500 600	LU01-0900400 LU01-0900500 LU01-0900600	
ПОКРЫТИЕ - FINISHING	RAL							
ЗАГЛУШКА БАМПЕРА BUMPER PLUG							LV02-0000032	
ПОКРЫТИЕ - FINISHING		CHROME					Применяется на концевых секциях. To be used for end sections.	

ИНТЕГРАЦИЯ

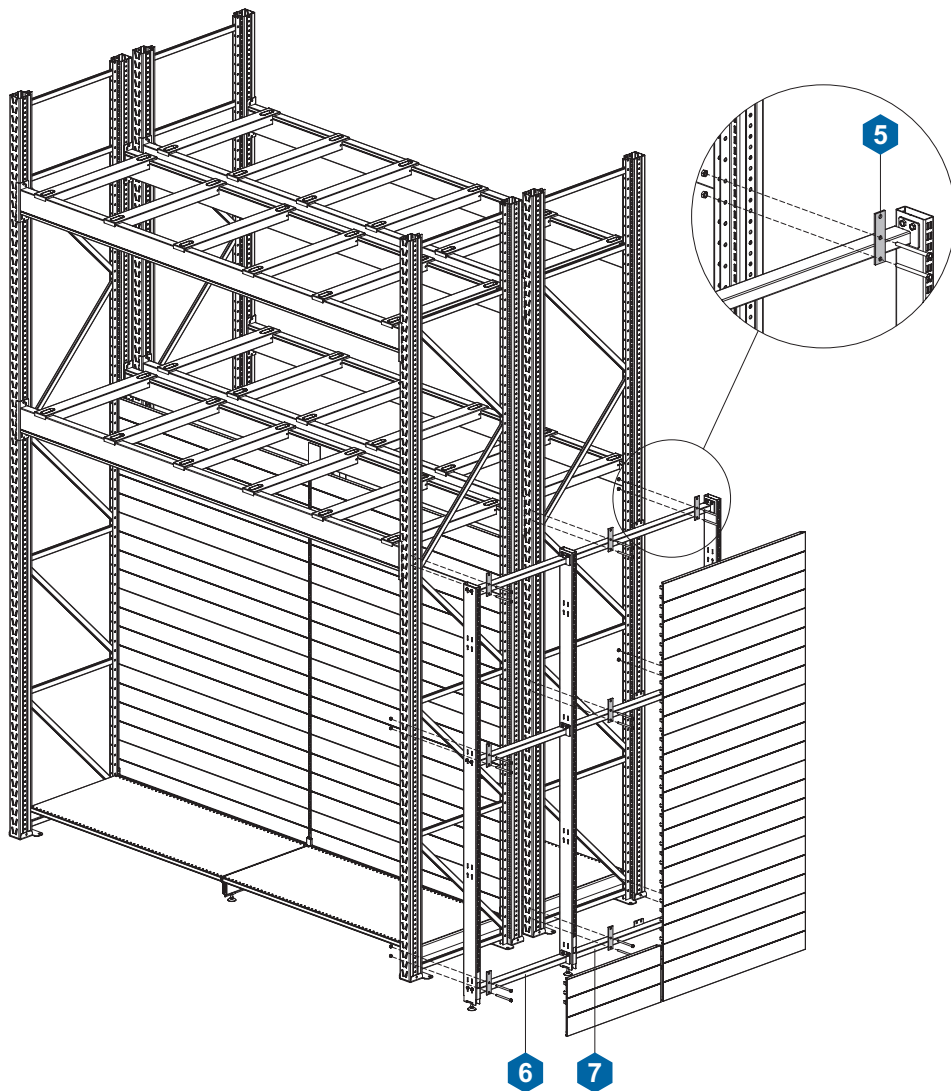
INTEGRATION

ИНТЕГРАЦИЯ - INTEGRATION

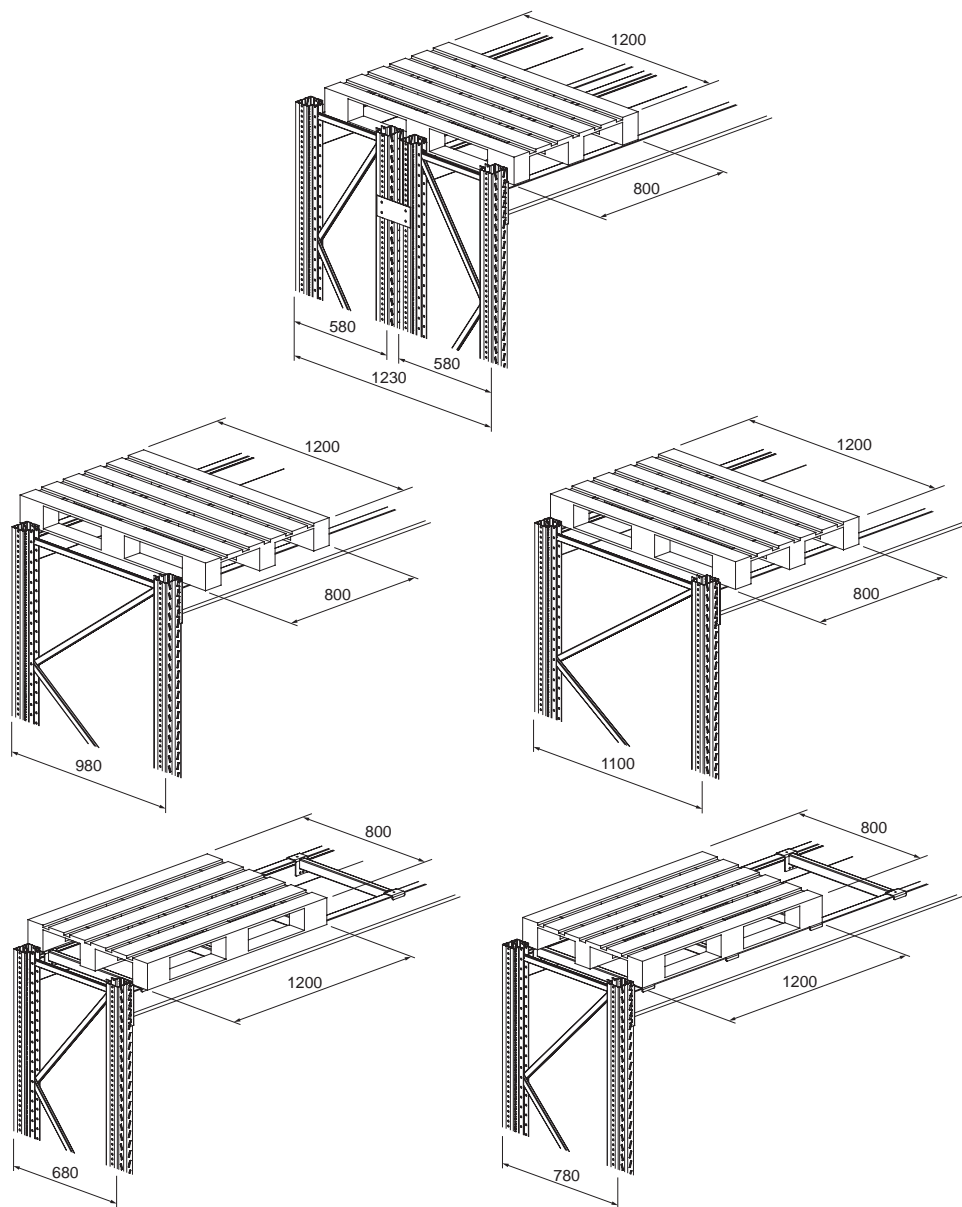




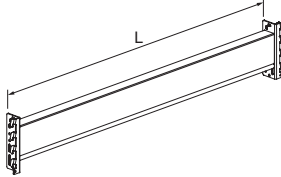
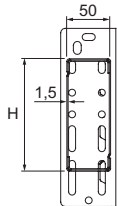


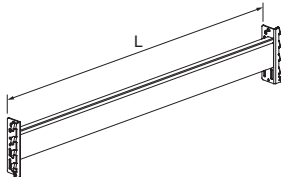
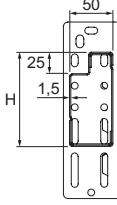
L	L ₁	P	P ₁
1250	1250	580	400
1330	1330	680	500
2000	1000+1000	780	600
2500	1250+1250	880	700
2660	1330+1330	980	800

ИНТЕГРАЦИЯ ТОРЦЕВОЙ СЕКЦИИ K25 СО СТЕЛЛАЖОМ G50
K25 HEAD SHELving SECTION INTEGRATION WITH G50 SHELving



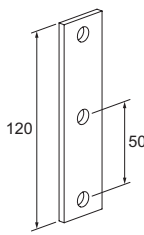
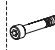

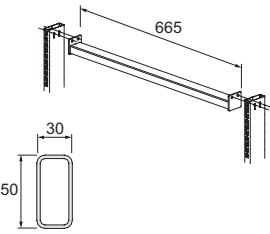
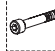

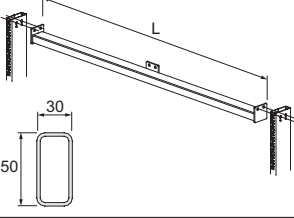


РАСПОЛОЖЕНИЕ ПОДДОНОВ ПРИ ИНТЕГРАЦИИ
 PALLETS LAYOUT FOR INTEGRATION



ЭЛЕМЕНТЫ ИНТЕГРАЦИИ - INTEGRATION COMPONENTS				L	P	H	КОД - Part No.	
БАЛКА MG ДЛЯ ИНТЕГРАЦИИ BEAM MG FOR INTEGRATION  Фиксатор балки - 2 шт. (отдельный заказ) / Beam lock - 2 pcs. (option)		 	1250		90	GE01-0901250		
			1330		90	GE01-0901330		
			2000		90	GE01-0902000		
			2500		90	GE01-0902500		
			2660		90	GE01-0902660		
			1250		110	GE01-1101250		
			1330		110	GE01-1101330		
			2000		110	GE01-1102000		
			2500		110	GE01-1102500		
			2660		110	GE01-1102660		
			1250		130	GE01-1301250		
			1330		130	GE01-1301330		
			1665		130	GE01-1301665		
			2000		130	GE01-1302000		
			2250		130	GE01-1302250		
			2500		130	GE01-1302500		
			2660		130	GE01-1302660		
			1250		160	GE01-1601250		
			1330		160	GE01-1601330		
			2000		160	GE01-1602000		
2500		160	GE01-1602500					
2660		160	GE01-1602660					
ПОКРЫТИЕ - FINISHING	RAL							
БАЛКА MGK ДЛЯ ИНТЕГРАЦИИ BEAM MGK FOR INTEGRATION  Фиксатор балки - 2 шт. (отдельный заказ) / Beam lock - 2 pcs. (option)		 	1250		70	GE03-0701250		
			1330		70	GE03-0701330		
			1915		70	GE03-0701915		
			2000		70	GE03-0702000		
			2500		70	GE03-0702500		
			2660		70	GE03-0702660		
			1250		90	GE03-0901250		
			1330		90	GE03-0901330		
			1915		90	GE03-0901915		
			2000		90	GE03-0902000		
			2500		90	GE03-0902500		
			2660		90	GE03-0902660		
			1250		110	GE03-1101250		
			1330		110	GE03-1101330		
			1915		110	GE03-1101915		
			2000		110	GE03-1102000		
			2500		110	GE03-1102500		
			2660		110	GE03-1102660		
			ПОКРЫТИЕ - FINISHING	RAL				

ЭЛЕМЕНТЫ ИНТЕГРАЦИИ - INTEGRATION COMPONENTS				L	P	H	КОД - Part No.																									
КРОНШТЕЙН ДВУХСТОРОННИЙ БАЗОВЫЙ BASE TWO-SIDED BRACKET					400 500 600 700 800	620 670 670 820 920	рама для интеграции / frame for integration LF01-0020400 LF01-0020500 LF01-0020600 LF01-0020700 LF01-0020800 стандартная рама / standart frame LF01-0020620 LF01-0020670 LF01-0020820 LF01-0020920																									
рама для интеграции / frame for integration		стандартная рама / standart frame																														
<table border="1"> <thead> <tr> <th>Р</th> <th>Р</th> </tr> </thead> <tbody> <tr> <td>кронштейн / bracket</td> <td>рама / frame</td> </tr> <tr> <td>400</td> <td>580</td> </tr> <tr> <td>500</td> <td>680</td> </tr> <tr> <td>600</td> <td>780</td> </tr> <tr> <td>700</td> <td>880</td> </tr> <tr> <td>800</td> <td>980</td> </tr> </tbody> </table>	Р	Р	кронштейн / bracket	рама / frame	400	580	500	680	600	780	700	880	800	980	<table border="1"> <thead> <tr> <th>Р</th> <th>Р</th> </tr> </thead> <tbody> <tr> <td>кронштейн / bracket</td> <td>рама / frame</td> </tr> <tr> <td>620</td> <td>800</td> </tr> <tr> <td>670</td> <td>850</td> </tr> <tr> <td>820</td> <td>1000</td> </tr> <tr> <td>920</td> <td>1100</td> </tr> </tbody> </table>	Р	Р	кронштейн / bracket	рама / frame	620	800	670	850	820	1000	920	1100					
Р	Р																															
кронштейн / bracket	рама / frame																															
400	580																															
500	680																															
600	780																															
700	880																															
800	980																															
Р	Р																															
кронштейн / bracket	рама / frame																															
620	800																															
670	850																															
820	1000																															
920	1100																															
ПОКРЫТИЕ - FINISHING		RAL																														
КРОНШТЕЙН ДВУХСТОРОННИЙ TWO-SIDED BRACKET					400 500 600 700 800	620 670 820 920	рама для интеграции / frame for integration LF01-0000400 LF01-0000500 LF01-0000600 LF01-0000700 LF01-0000800 стандартная рама / standart frame LF01-0000620 LF01-0000670 LF01-0000820 LF01-0000920																									
рама для интеграции / frame for integration		стандартная рама / standart frame																														
<table border="1"> <thead> <tr> <th>Р</th> <th>Р</th> </tr> </thead> <tbody> <tr> <td>кронштейн / bracket</td> <td>рама / frame</td> </tr> <tr> <td>400</td> <td>580</td> </tr> <tr> <td>500</td> <td>680</td> </tr> <tr> <td>600</td> <td>780</td> </tr> <tr> <td>700</td> <td>880</td> </tr> <tr> <td>800</td> <td>980</td> </tr> </tbody> </table>	Р	Р	кронштейн / bracket	рама / frame	400	580	500	680	600	780	700	880	800	980	<table border="1"> <thead> <tr> <th>Р</th> <th>Р</th> </tr> </thead> <tbody> <tr> <td>кронштейн / bracket</td> <td>рама / frame</td> </tr> <tr> <td>620</td> <td>800</td> </tr> <tr> <td>670</td> <td>850</td> </tr> <tr> <td>820</td> <td>1000</td> </tr> <tr> <td>920</td> <td>1100</td> </tr> </tbody> </table>	Р	Р	кронштейн / bracket	рама / frame	620	800	670	850	820	1000	920	1100					
Р	Р																															
кронштейн / bracket	рама / frame																															
400	580																															
500	680																															
600	780																															
700	880																															
800	980																															
Р	Р																															
кронштейн / bracket	рама / frame																															
620	800																															
670	850																															
820	1000																															
920	1100																															
ПОКРЫТИЕ - FINISHING		RAL																														
ФИКСАТОР СТОЙКИ К БАЛКЕ UPRIGHT-TO-BEAM LOCK					70 90	GU81-0700030 GU81-0900030	1. Верхний ряд отверстий для установки под балки MG 90, 130 и балки MGK 90. 1. The upper holes are designed to mount Beams MG 90, 130 and MGK 90. 2. Нижний ряд отверстий для установки под балки MG 110, 160 и балки MGK 70, 110. 2. The lower holes are designed to mount Beams MG 110, 160 and MGK 70, 110.																									
Винт M8x40 B3.84.014.01 - 2 шт. (отдельный заказ) / Screw M8x40 B3.84.014.01 - 2 pcs. (option)		Гайка M8 GV60-3008000 - 2 шт. (отдельный заказ) / Nut M8 GV60-3008000 - 2 pcs. (option)																														
ПОКРЫТИЕ - FINISHING		RAL																														

ЭЛЕМЕНТЫ ИНТЕГРАЦИИ - INTEGRATION COMPONENTS				L	P	H	КОД - Part No.															
<p>ФИКСАТОР СЕКЦИИ ТОРЦЕВОЙ К РАМЕ HEAD SECTION AND FRAME CONNECTOR</p>  <p>Болт М8 - 2 шт. (отдельный заказ) / Bolt M8 - 2 pcs. (option)</p> <table border="1"> <thead> <tr> <th>Обозначение / Designation</th> <th>Длина болта / Bolt length</th> <th>Профиль стойки / Upright profile</th> </tr> </thead> <tbody> <tr> <td>GV60-1008120</td> <td>120</td> <td>70</td> </tr> <tr> <td>GV60-1008130</td> <td>130</td> <td>85</td> </tr> <tr> <td>GV60-1008140</td> <td>140</td> <td>100</td> </tr> <tr> <td>GV60-1008150</td> <td>150</td> <td>120</td> </tr> </tbody> </table>  <p>Гайка самоконтрастяжная М8 GV60-3008000 - 2 шт. (отдельный заказ) / Self-locking nut M8 GV60-3008000 - 2 pcs. (option)</p>				Обозначение / Designation	Длина болта / Bolt length	Профиль стойки / Upright profile	GV60-1008120	120	70	GV60-1008130	130	85	GV60-1008140	140	100	GV60-1008150	150	120	<p>5</p> 			GU83-070000
Обозначение / Designation	Длина болта / Bolt length	Профиль стойки / Upright profile																				
GV60-1008120	120	70																				
GV60-1008130	130	85																				
GV60-1008140	140	100																				
GV60-1008150	150	120																				
ПОКРЫТИЕ - FINISHING	RAL																					
<p>СТЯЖКА УСИЛЕННАЯ 665 REINFORCED BRACE ROD</p>  <p>Винт М8х50 В3.84.020.01 - 2 шт. (отдельный заказ) / Screw M8x50 В3.84.020.01 - 2 pcs. (option)</p>  <p>Гайка самоконтрастяжная М8 GV60-3008000 - 2 шт. (отдельный заказ) / Self-locking nut M8 GV60-3008000 - 2 pcs. (option)</p>				<p>6</p> 		665	LU51-090665															
ПОКРЫТИЕ - FINISHING	RAL																					
<p>СТЯЖКА УСИЛЕННАЯ REINFORCED BRACE ROD</p>  <p>Винт М8х50 В3.84.020.01 - 6 шт. (отдельный заказ) / Screw M8x50 В3.84.020.01 - 6 pcs. (option)</p>  <p>Гайка самоконтрастяжная М8 GV60-3008000 - 2 шт. (отдельный заказ) / Self-locking nut M8 GV60-3008000 - 2 pcs. (option)</p>				<p>7</p> 		1000 1250	LU51-0901000 LU51-0901250															
ПОКРЫТИЕ - FINISHING	RAL																					

